

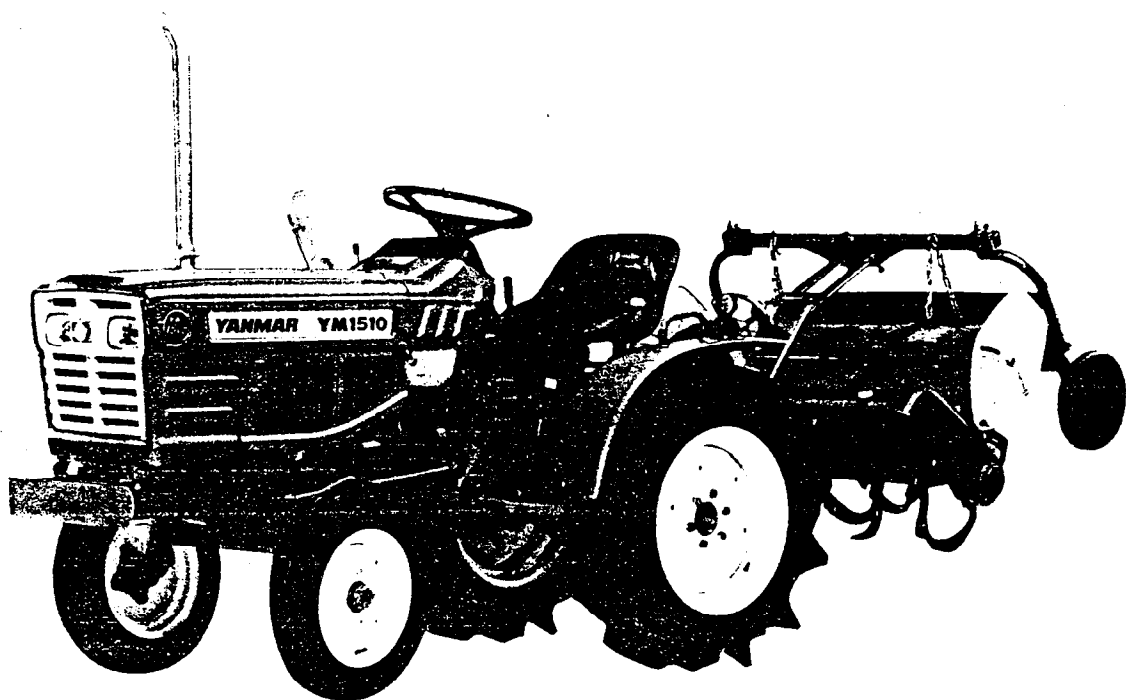
ヤンマーディーゼルトラクタ

YM1510

YM1510D

パーツカタログ

NPC-1034



ヤンマー農機株式会社

目 次

「パーツカタログ」ご使用の前に.....	A2
① パーツカタログの見方について	A3, A4
② ご注文について	A4
③ 部品番号について	A5
④ トラクタ機種コード表	A6
⑤ 仕 様	A6
⑥ 項目別共通一覧表	A7
⑦ 配線図	A8

エンジン部(3T72SA)

項目No	グループ名称	部分コード	グリッドNo
1.	シリンダブロック	011	A10, A11
2.	ギヤケース	012	A12
3.	シリンダヘッド	111	A13, A14
4.	エアクリーナ	121	A15
5.	カムシャフト	141	A16
6.	クランクシャフト	211	B1
7.	ピストン	221	B2
8.	L O ポン プ	321	B3
9.	C W ポン プ	421	B4
10.	F O 噴 射 ポン プ	511	B5
11.	F O 噴 射 弁	531	B6
12.	F O コ シ 器	551	B7, B8
13.	カ バ ナ 駆 動	611	B9
14.	電 装 品	771	B10
15.	サ ー モ ス タ ー ト	772	B11

エンジンコントロール部.....

項目No	グループ名称	部分コード	グリッドNo
16.	ア ク セ ル レ バ ー	011	C2
17.	フ ェ エ ル タ ン ク	041	C3
18.	ベ ル ト カ バ ー	051	C4

フロントアクスル部.....

項目No	グループ名称	部分コード	グリッドNo
19.	フ ロ ン ト ア ク ス ル	111	C7
20.	フ ロ ン ト ア ク ス ル	111	C8
21.	ナ ッ ク ル ア ー ム	121	C9
22.	リ ン グ ギ ヤ	131	C10
23.	プ ロ ペ ラ シ ャ フ ト	133	C11
24.	セ ン タ ー ボ ッ ク ス	134	C12
25.	フ ロ ン ト ギ ヤ ケ ー ス	137	C13
26.	フ ロ ン ト シ ャ フ ト	138	C14
27.	フ ロ ン ト ホ イ ル タ イ ヤ	147	C15
28.	ス テ ア リ ン グ ギ ヤ	151	C16



トランスミッション部.....D2

項目No	グループ名称	部分コード	グリッドNo
29.	クラッチハウジング	211	D3
30.	ミッションケース	241	D4
31.	センタープレート	243	D5
32.	センタープレート	243	D6
33.	P S ポンプ	244	D7
34.	P S ポンプ	244	D8
35.	レギュレータ	245	D9
36.	メーンドライブギヤ	251	D10
37.	P Sクラッチシャフト	254	D11
38.	副変速シャフト	257	D12
39.	主変速	271	D13
40.	P T O 変速	277	D14
41.	フロントドライブ	281	D15

リヤアクスル部.....E4

項目No	グループ名称	部分コード	グリッドNo
42.	リングギヤ	314	E5
43.	リングギヤ	314	E6
44.	リヤハウジング	326	E7
45.	ファイナルピニオン	334	E8
46.	ブレーキ	363	E9

油圧コントロール部.....E11

項目No	グループ名称	部分コード	グリッドNo
47.	油圧シリンダケース	421	E12
48.	コントロールバルブ	451	E13
49.	油圧コントロール	473	E14
50.	油圧パイピング	481	E15

電装品部.....F1

項目No	グループ名称	部分コード	グリッドNo
51.	ワイヤハーネス	511	F2
52.	スイッチ	521	F3

艀装品部.....F5

項目No	グループ名称	部分コード	グリッドNo
53.	ボンネット	611	F6
54.	ボンネット	611	F7
55.	ダッシュボード	615	F8
56.	フェンダ	621	F9
57.	銘板	653	F10
58.	銘板	653	F11

付 属 品.....F13

項目No	グループ名称	部分コード	グリッドNo
59.	バランスウェイト	814	F14
60.	バランスウェイト	814	F15
61.	スタンダードツール	821	F16

◇ 部品番号順索引表M15

◇ フィッシュインデックスM16

- ① 形式名……………当該パーツカタログの形式名称を表示してあります。
- ② 部分コード……………グループ毎に付された番号で本機のどの部分に使用されているかを表わしています。
- ③ 項目 No ……………グループ名称に対するNoでページに変わるものです。
- ④ グループ名称……………機能別に分類された部品のグループ毎に、それぞれのグループの主要部品名称等により表現します。
- ⑤ 更新日……………パーツカタログ作成以後、部品変更等によりリストの記載内容に変更が生じた場合、差し換え新ページの更新年月日を表示します。
- ⑥ 作成日……………当該パーツカタログの作成年月日を表わします。
- ⑦ No ……………イラストに付されている番号とリストのNoを一致させることによりイラストと部品番号を結び付けるものです。
- ⑧ レベル……………ASSY, COMP等の構成内容を●印のレベル表示により表わしてあります。

例.

形式名 TC440

部分コード 630

38. 走行部操作 1

更新日	
作成日	77.08.21

No.	レベル	注区分	部品番号	部品名	個数	互換性	備考 (機体 No.)	個装 単位
1	.		7E6270-60310	ソウサカバー シクミ	1			1
2	..		7E6270-63050	ソウサカバー フレートツキ	1			1
3	...		1E6071-86180	サイトクラッチフレート	1			1
4	...		1E6070-86190	ソウコウ クラッチ フレート	1			1
5	...		1E6070-86270	セイソウ チュウイ フレート	1			1
6	...		1E6070-86230	トリアツカイチュウイメイハン	1			1
7	...		1E6070-86310	チュウシヤ メイハン	1			1
8	...		1E6270-8606C	メインマーク	1			1
9	...		1E6270-86480	フクハンソクメイハン	1			1
10	..		1E6270-63860	ストツプ スイッチ	1			1
11	..		22217-080000	ハネザカガネ 8	1			50
12	..		26717-080002	6 カクナツト M8	1			20
13	..		7E6070-60350	アクセルレバー ワイヤツキ	1			1
14	...		7E6070-60360	アクセルレバー	1			1
15	...		1E6070-63430	アクセルワイヤ	1			2
16	..		22217-05000C	ハネザカガネ 5	2			10
17	..		26117-050169	+アナツキホルト 5X16	2			10
18	..		1E6070-63600	チュウシヤレバー ロツク	1			1
19	..		1E6070-63400	クラッチスフリンク 1.35	1			2
20	..		1E6070-63660	アタマツキピシ 13X12.5	1			1
21	..		22217-08000C	ハネザカガネ 8	1			50
22	..		26667-080002	フクコナツト 8	1			10

上記の例によるレベル表示は、次の様な意味を表わします。

No.1のソウサカバーシクミは、No.2~22迄の部品により構成されていることを表わしています。さらにNo.2のソウサカバープレートツキは、No.3~9迄の部品により構成されていることを表わしています。

- ⑨ 注文区分……………部品変更等により以後新部品で運営する場合に旧部品に対して*印が付されます。
その場合の新規注文は新部品にて願います。
- ⑩ 部品番号……………「部品番号について」の項をご参照下さい。
- ⑪ 部品名……………部品名は、20桁以内のカタカナ・数字・英字・記号で表示されます。
- ⑫ 個数……………部品番号当りの個数を表示してあります。
- ⑬ 互換性……………部品変更が行われた場合に差し換え新ページの旧部品に対して、下記の互換性記号が表示されます。

記号	互換性	内 容
N		新部品は、旧部品に対して互換性有り、その逆は無し。
P		記号Nと同じですが、旧部品の供給を中止し、新部品を販売致します。
Q		新部品は旧部品に対して互換性なし、その逆はあり。
R		新・旧部品の双方に対して互換性有り。
S		新・旧部品の双方に対して互換性無し。
W		新規追加部品
Z		廃止部品

- ⑭ 備考……………部品変更が行われた場合、旧部品の方に実施号機が表示されます。
- ⑮ 個装単位……………各々の部品の個装単位が表示されます。
- ⑯ ***ツギノページニツク***
……………同一項目Noのリストが次のページにまたがる場合にのみ表示されます。
- ⑰ パーツカタログNo…パーツカタログの作成Noを表わしています。
- ⑱ 管理コード……………イラストとリストを管理するためのコードです。
- ⑲ 変更場所……………リストのページが更新された場合に、どの部品が変更になったかを欄外に*印を付して表わします。

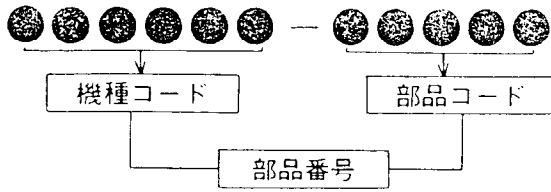
④ ご注文について

- 2-1. 部品をご注文の際には、部品イラストの図番と同じNoのものをリストから探して必要な部品の形式、部品番号、部品名、個数をお確めの上、ご連絡願います。
- 2-2. 部品イラストに番号を付していないものは総て単品販売は致しません。
- 2-3. 需要期には特に、消耗部品等の注文が殺到いたしますので、早い目に部品の準備を願います。
- 2-4. ご注文の部品は原則として誤送以外の返品は認めません。
- 2-5. **ヤンマー**-製品には、**ヤンマー**-純正部品を必ずご使用願います。
(市販の類似品を使用されますと、早期破損や性能を悪くする原因となります)
- 2-6. 運賃は別途申し受けます。

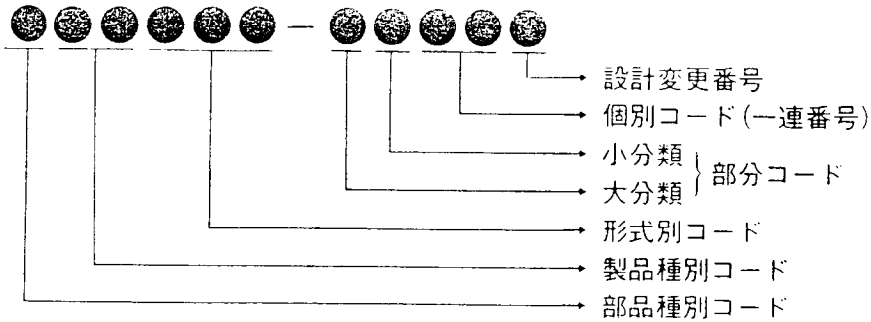
当パーツカタログは、改良等により予告なく変更することがあります。

③ 部品番号について

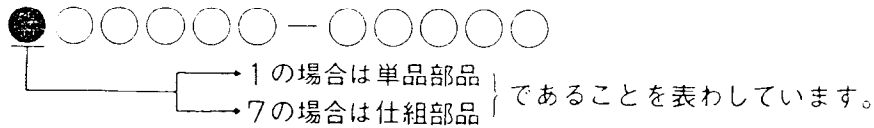
3-1. 部品番号は下記の様に、**ヤマ-**専用純正部品の場合、大別して機種コード(6桁)と部品コード(5桁)の数字により構成されています。



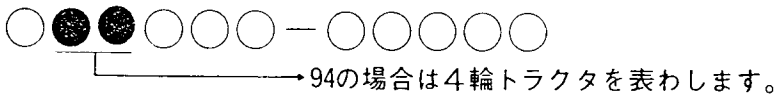
3-2. 更に機種コード及び部品コードはそれぞれ次の様な意味を表わしています。



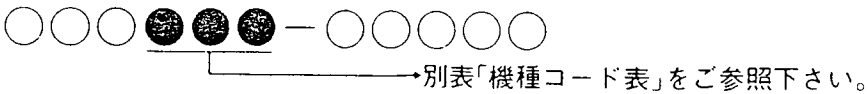
3-2-1. 部品種別コード(1又は7)



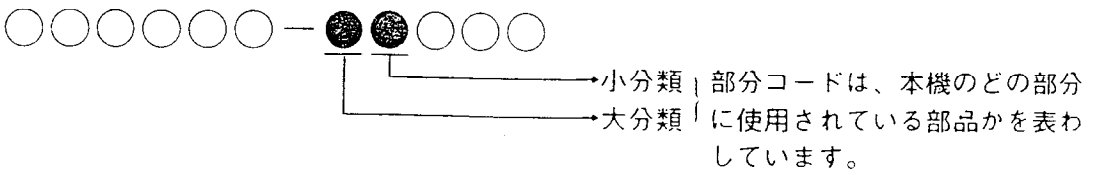
3-2-2. 製品種別コード



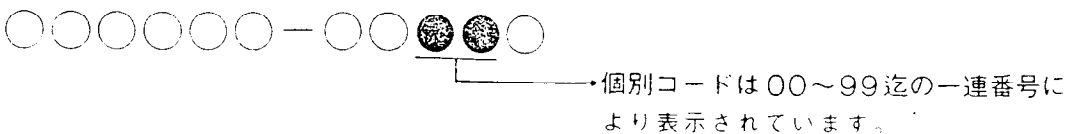
3-2-3. 形式別コード(000~999迄)



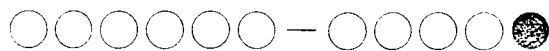
3-2-4. 部分コード(00~99迄)



3-2-5. 個別コード(00~99迄)

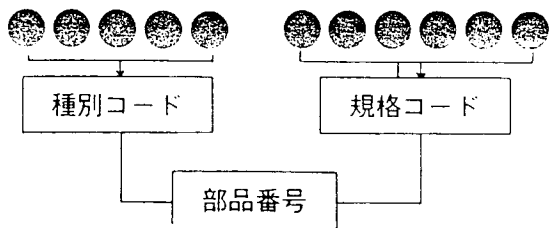


3-2-6. 設計変更番号

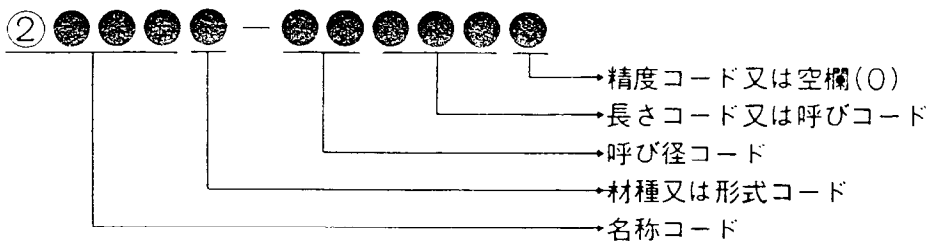


設計変更番号はその部品が設計変更により新・旧に互換性がない場合の変更回数を表わしています。

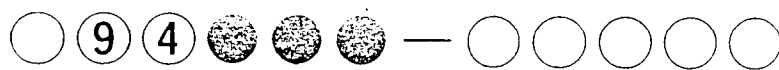
3-3. その外に上記の様な**ヤマハ**-専用純正部品とは異なる2種部品(市販部品)と称する部品の場合も大別して種別コード(5桁)と、規格コード(6桁)の数字で構成されています。



3-3-1. 2種部品の部品番号は品目により種別コード及び規格コードの構成内容は異なりますが、概略次の通りです。(但し、種別コードの第1桁目は必ず2で始っています。)



◆ トラクタ機種コード表



形式別コード	形 式	備 考	形式別コード	形 式	備 考
1 3 0	YM2200		2 0 0	YM1300	
1 3 2	YM2200R ₁		2 0 1	YM1401	
1 3 3	YM2200R ₂		2 1 0	YM1300D	
1 3 4	YM2500		2 1 1	YM1401D	
1 3 5	YM2500R		2 6 2	YM1100	
1 4 0	YM2700		2 6 3	YM1100D	
1 4 1	YM2700R		2 6 4	YM1101	
1 4 2	YM2700L		2 6 5	YM1101D	
1 4 3	YM3000		3 0 0	YM1110	
1 4 6	YM3000R		3 0 1	YM1110D	
1 5 0	YM1600		3 1 0	YM2210	
1 5 1	YM1700		3 1 1	YM2210D	
1 5 5	YM1700A		3 2 0	YM3110D	
1 5 9	YM1700D		3 2 1		
1 6 0	YM1900		4 4 0	YM1510	
1 6 1	YM2000		4 4 1	YM1510D	
1 6 2	YM2000A		4 5 0	YM4500	
1 6 5	YM2000AA		4 5 1	YM4500D	
1 6 6	YM2000D				
1 9 0	YM1500				
1 9 1	YM1500D				

5 仕 様

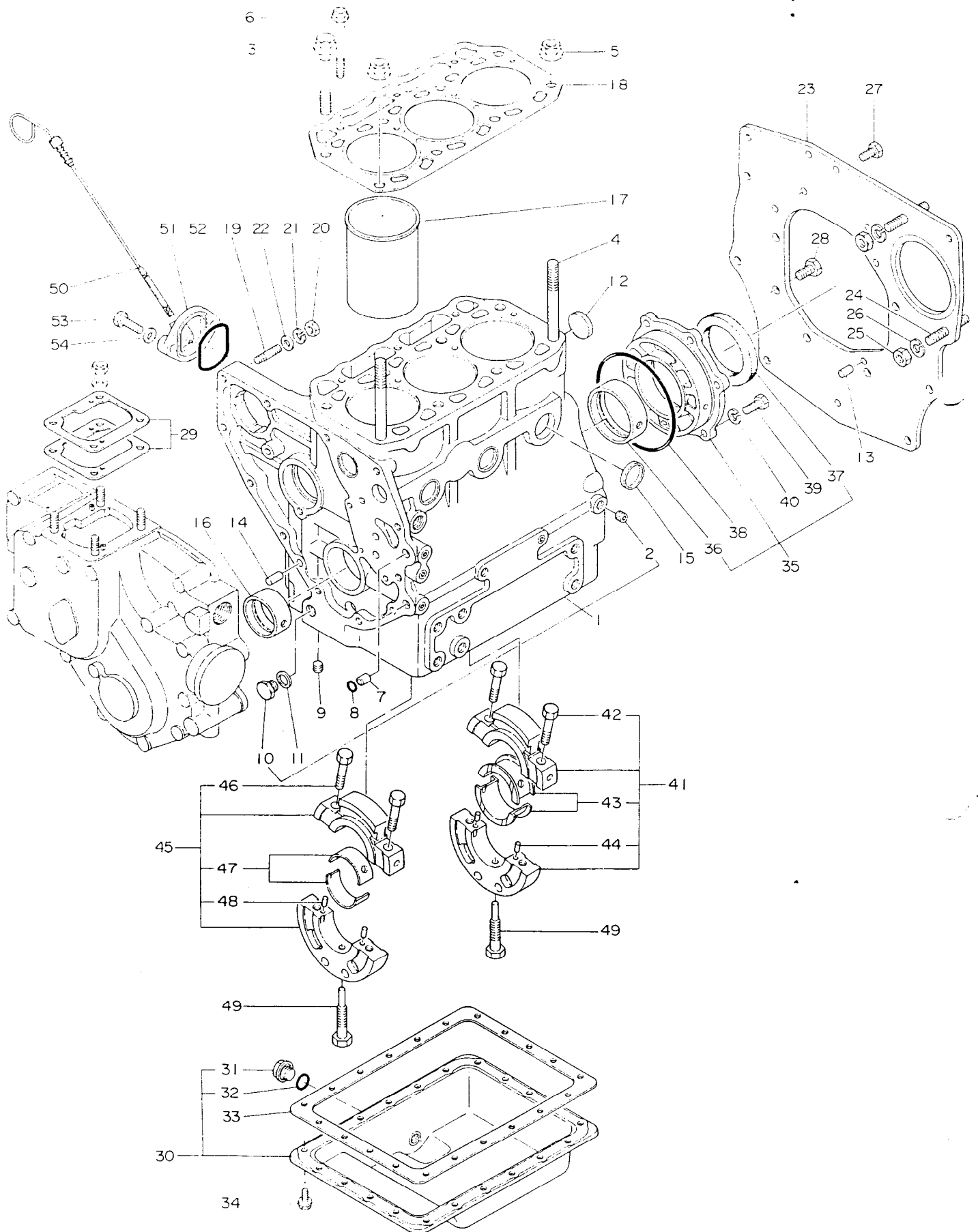
項 目		YM1510					YM1510D				備 考	
重 量	車 輛 総 重 量(kg)	560					610					
	荷 重(kg)	前 輪	160				200					
		後 輪	555				565					
附 加 重 量(kg)	後 輪	25×2+20×2=90									アタッチメント	
	本 体	20×3=60									アタッチメント	
機 関	出 力(PS/r.p.m)	15/2400										
形 状	状 態	ホイールトラクタ										
車 種	種 類	小型特殊自動車										
性 能	走 行 速 度 km/h	前 進	1 速	2 速	3 速	4 速	5 速	6 速	7 速	8 速	9 速	8~18-4P ハイラグ タイヤ装着時 最高速度
			0.89 (0.25)	1.26 (0.35)	1.85 (0.51)	2.05 (0.57)	2.88 (0.80)	4.21 (1.17)	5.89 (1.64)	8.28 (2.30)	12.97 (3.36)	
	(m/sec)	後 進	1 速			2 速			3 速			
1.24 (0.34)			2.82 (0.78)			8.10 (2.25)						
機 体 寸 法	最 小 旋 回 半 径(mm)	1600					1700				ブレーキ使用時	
	全 長(mm)						3100				ロータリ尾輪先端	
	全 幅(標準状態)(mm)						1000					
	全 高(メッキ上)(mm)						1230					
	軸 距(標準状態)(mm)						1280					
	輪 距	前 輪(mm)						760				
		後 輪(mm)						760~860				
最 低 地 上 高(mm)	295(ミッション下部)					235(フロントアクスル)						
機 関	銘 柄 型 式	3T72SA										
	種 類	ディーゼル										
	冷 却 方 式	水冷ラジエータ										
	シ リ ン ダ 数	3										
	内 径 × 行 程(mm)	72×72										
	総 排 気 量(cc)	879										
	燃 料 系 統	噴 射 ポ ン プ	ボッシュ									
		噴 射 弁 形 式	セミスロットル									
	燃 料	燃 料 タ ン ク 容 量(ℓ)	16									
	潤 滑 系 統	潤 滑 方 式	トロコイドポンプ圧送式									
潤 滑 油 量(ℓ)		3.5										
冷 却 水 量(ℓ)	4.5											
電 気 系 統	充 電 発 電 機(V-KV)	12-150										
	始 動 発 電 機(V-KW)	12-1.5										
	蓄 電 池(V-AH)	12-45										
動 力 伝 部	主 ク ラ ッ チ	乾式単板									(ダイヤフラムクラッチ)	
	変 速 機 潤 滑 油 量(ℓ)	9.5										
	差 動 装 置 形 式	傘歯車式										
	終 減 速 機 形 式	平歯式										
走 行 装 置	車 輪	前 輪	4.00-12-4PR				5-12-2PR					
		後 輪	8-18-4PR									(ハイラグ)
	か じ 取 装 置	ボールナット式										
	足 ブ レ ー キ	内部機械拡張式										
運 装 転 置	計 器 類	水温バイロットランプ・油圧バイロットランプ ヘッドランプ・フラッシュランプ										
	回 転 方 向	右廻り										
動 出 力 取 軸	軸 寸 法(mm)	6×28×35(JIS-35)										
	軸 回 転 速 度(r.p.m)	533、837、1326										
	そ の 他 駆 動 軸	なし										
け ん 引 装 置 形 式	ピン固定式											
作 昇 降 装 置 機 置	最 大 揚 力(kg)	700									(リフトアーム先端)	
	装 着 装 置	3点リンク(カチコリ0相当)・2リンク										
	標 準 ロ ー タ リ 耕 幅(mm)	RS形1200・RC形1100(延長1300)										
油 圧 制 御 方 式	セレクトコントロール											

※ この仕様は、改良などにより、予告なく変更することがあります。

◇項目別共通一覧表

項目 No.	グループ名称	YM 1510	YM 1510D	項目 No.	グループ名称	YM 1510	YM 1510D
1	シリンダブロック	1	1	26	フロントシャフト		1
2	ギヤケース	1	1	27	フロントホイールタイヤ		1
3	シリンダーヘッド	1	1	28	ステアリングギヤ	1	1
4	エアクリーナ	1	1	29	クラッチハウジング	1	1
5	カムシャフト	1	1	30	ミッションケース	1	1
6	クランクシャフト	1	1	31	センタープレート	1	
7	ピストン	1	1	32	センタープレート		1
8	LOポンプ	1	1	33	PSポンプ	1	
9	CWポンプ	1	1	34	PSポンプ		1
10	FO噴射ポンプ	1	1	35	レギュレータ	1	1
11	FO噴射弁	1	1	36	メンドライブシャフト	1	1
12	FOコシ器	1	1	37	PSクラッチシャフト	1	1
13	カバナ駆動	1	1	38	副変速シャフト	1	1
14	電装品	1	1	39	主変速	1	1
15	サーモスタート	1	1	40	PTO変速	1	1
16	アクセルレバー	1	1	41	フロントドライブ		1
17	フュエルタンク	1	1	42	リングギヤ	1	
18	ベルトカバー	1	1	43	リングギヤ		1
19	フロントアクスル	1		44	リヤハウジング	1	1
20	フロントアクスル		1	45	ファイナルピニオン	1	1
21	ナックルアーム	1	1	46	ブレーキ	1	1
22	リングギヤ		1	47	油圧シリンダケース	1	1
23	プロペラシャフト		1	48	コントロールバルブ	1	1
24	センターボックス		1	49	油圧コントロール	1	1
25	フロントギヤケース		1	50	油圧パイピング	1	1

1. シリンダブロック



形式名 3T72SA

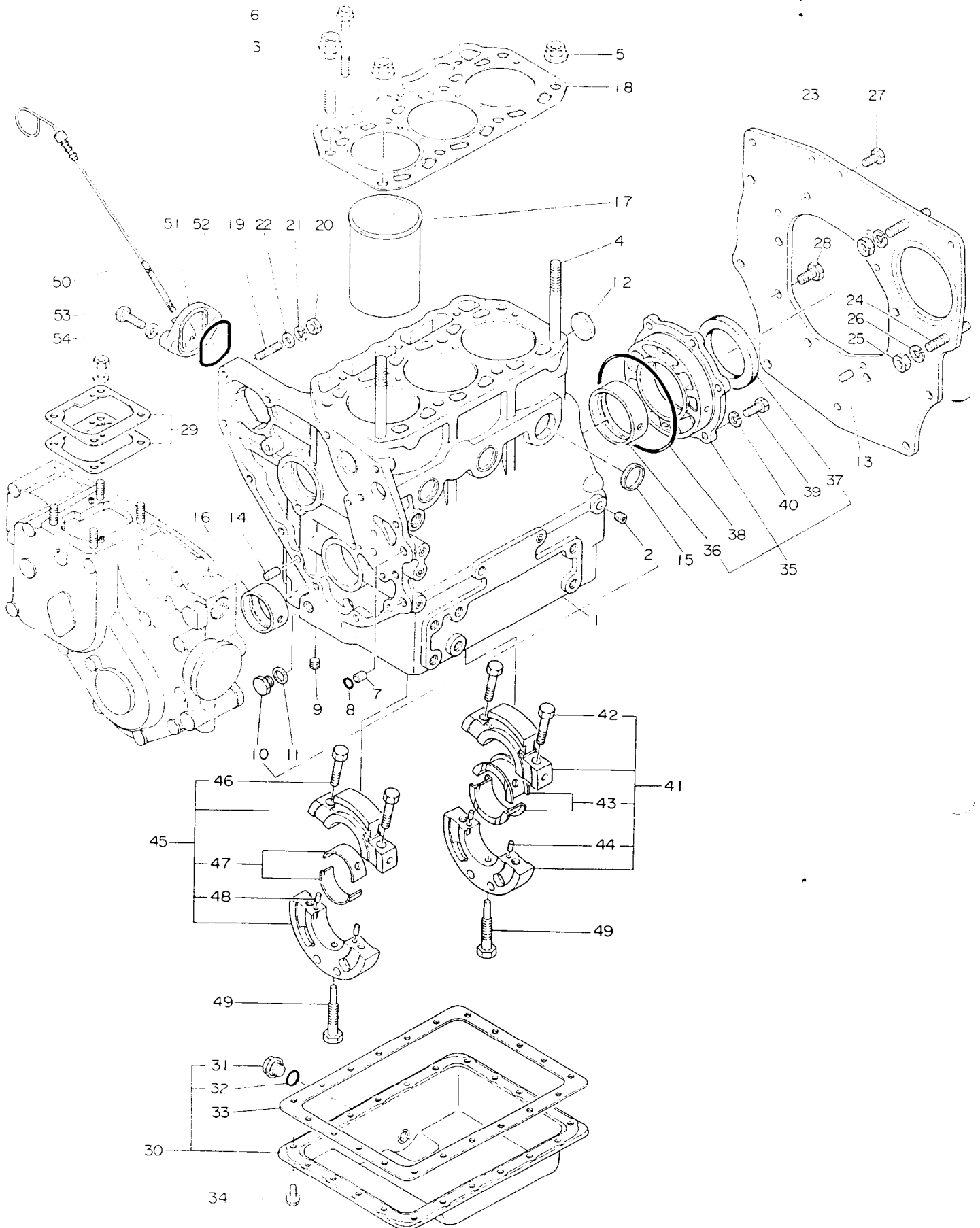
部分コード 011

1. シリンダブロック

更新日
作成日 78.03.07

No.	レベル	注文区分	部品番号	部品名	個数	互換性	備考 (機 体 No.)	個装 単位
1	.		721450-01560	シリンダフロツク シクミ	1			1
2	..		124060-01050	フロク	6			1
3	..		121450-01201	ハツホルト(A	6			1
4	..		121450-01210	ハツホルト(B	2			1
5	..		121450-01220	ナツ(ハツホルト	2			1
6	..		121450-01231	ハツホルト(C	3			1
7	..		105225-01900	カイト(オリク	2			1
8	..		24311-000100	オリク P10	2			5
9	..		121450-01920	ネジフロク PT1/8	1			
10	..		121450-01960	6カクフロク(PF1/4	1			1
11	..		121450-01980	ハツキン(13	1			1
12	..		121450-01990	ワカタフロク 30	1			1
13	..		22312-080140	ハコウセン 8X14	2			5
14	..		22312-080160	ハコウセン 8X16	1			
15	..		27241-300000	ワカタフロク 30	7			5
16	..		121450-02100	メインメタル(キヤケース	1			1
17	..		121450-01100	シリンダライナ	3			1
18	.		121450-01330	ハツカスケツト	1			1
19	.		26216-080222	ウエコミホルト 8X22	4			2
20	.		26716-080002	6カクナツ M8(6T)	4			10
21	.		22212-080000	ハネザカネ 8	4			50
22	.		22137-080000	サカネ 8	4			10
23	.		121450-01600	マウンテインクフランジ	1			1
24	.		121450-01650	ホルト(モータリツケ	2			1
25	.		26716-100002	ナツ 10	2			10
26	.		22212-100000	ハネザカネ 10	2			50
27	.		26116-080162	ホルト 8X16	4			10
28	.		26116-100182	ホルト 10X18	6			10
29	.		121450-01950	シム(フンヤシキ CMP	1			1
30	.		721450-01540	オイルハコ シクミ	1			1
31	..		124060-01640	フロク	1			1
32	..		24311-000140	オリク P14	1			5
33	.		121450-01751	ハツキン(オイルハコ	1			1
34	.		121450-01710	オイルハコトリツケホルト	21			1
35	.		721450-02500	メタルウ シクミ	1			1
36	..		121450-02110	メインメタル(ホイールカワ	1			1
37	..		124450-02220	クランクシクオイルシール	1			1
38	.		105225-02020	オリク(メタルウ	1			1
39	.		26116-080202	ホルト 8X20	6			10
40	.		22212-080000	ハネザカネ 8	6			50
41	.		721450-02610	センタメタルウ(1 シクミ	1			1
42	..		121450-02070	ホルト(センタメタルウ	2			1
43	..		121450-02160	センタメインメタル(1 CMP	1			1
44	..		22312-040080	ハコウセン 4X8	2			20
45	.		721450-02620	センタメタルウ(2 シクミ	1			1

1. シリンダブロック



形式名 3T72SA

更新日
作成日 78.03.07

部分コード 011

1. シリンダブロック

No.	レベル	注 文 区 分	部 品 番 号	部 品 名	個 数	互 換 性	備 考 (機 体 No.)	個 装 単 位
46	..		121450-02070	ホルト(センタメタル)ウ	2			1
47	..		121450-02170	センタメインメタル(2 CMP	1			1
48	..		22312-040080	ハイコウピオン 4X8	2			20
49	.		105225-02300	セツトホルト(センターメタル	2			1
50	.		121450-34800	ケユホウ	1			1
51	.		121450-34830	トリツケタイ(ケユホウ	1			1
52	.		121450-34840	ハ°ツキン(トリツケタイ	1			1
53	.		26116-080252	ホルト 8X25	2			10
54	.		22137-080000	サ°ガ°ネ 8	2			10

パーツカタログNo.
NPC-1034

管理コード
D21450-01100

形式名 3T72SA

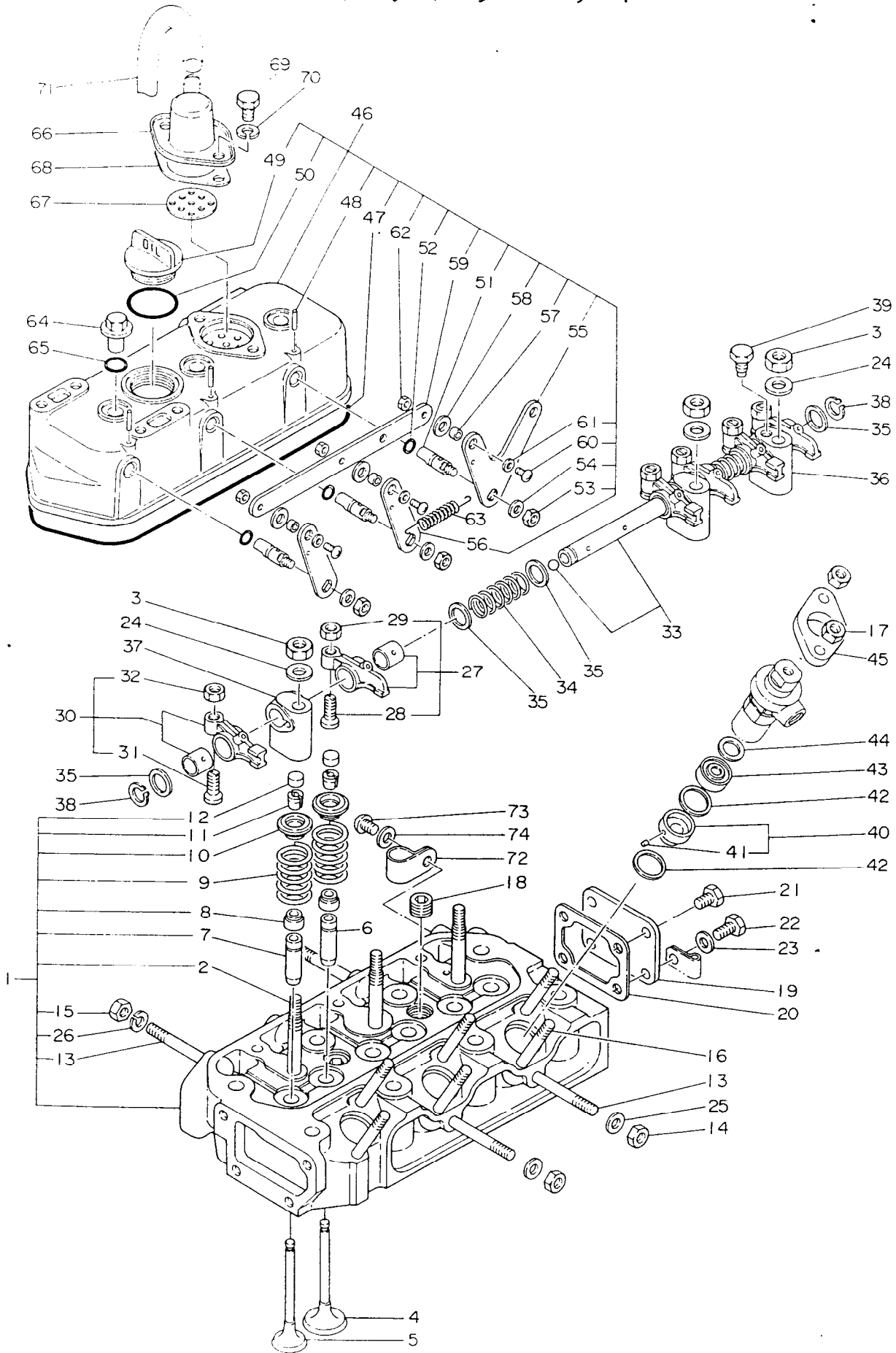
部分コード 012

2. ギヤケース

更新日
作成日 78.03.07

No.	レベル	注文区分	部品番号	部品名	個数	互換性	備考 (機 体 No.)	個装 単位
1	.		721450-01610	ギヤケース シクミ	1			1
2	..		26216-080222	ウエコミホルト 8X22	4			2
3	..		26716-080002	6カクナツト M8(6T)	4			10
4	..		43400-500410	シールワツシヤ W8	4			1
5	..		22351-040010	ロールピソ 4X10	2			30
6	..		121450-01900	ワツシユ(ハント)ルシヤフト	1			1
7	..		121450-01551	ソクフタ	1			1
8	..		121450-01530	ハツキン(ソクフタ)	1			1
9	..		26116-060142	ホルト 6X14	4			10
10	..		22212-060000	ハネザカネ 6	4			50
11	..		124060-01050	フログ	1			1
12	..		124160-49480	レイキヤクスイカソツキテ	1			1
13	.		121450-01510	ハツキン(ギヤケース)	1			1
14	.		26116-080552	ホルト 8X55	1			5
15	.		26116-080752	ホルト 8X75	2			5
16	.		26116-080852	ホルト 8X85	7			
17	.		26116-081152	ホルト 8X115	3			2
18	.		22117-080000	サカネ8	13			100
19	.		121450-01800	オイルシール TC25408	1			1
20	.		121450-01570	ウエコミホルト	1			1
21	.		26716-100002	ナツト 10	1			10
22	.		22137-100000	サカネ 10	1			20
23	.		121450-91400	ギヤユニット(カイテンケイ)	1			1
24	.		24341-000260	オリソク S26	1			10
25	.		26216-060142	ウエコミホルト 6X14	1			10
26	.		26216-060352	ウエコミホルト 6X35	1			5
27	.		26716-060002	ナツト 6	2			10
28	.		22117-060000	サカネ6	2			100
29	.		124240-01881	サトウホソフトリツケPK	1			1
30	.		121450-26200	ギヤ(HO-プロトウ)	1			1
31	.		194100-41670	ワツシヤ 8.5X18X2	1			1
32	.		26716-080002	6カクナツト M8(6T)	1			10
33	.		22212-080000	ハネザカネ 8	1			50

3. シリンダヘッド



形式名 3T72SA

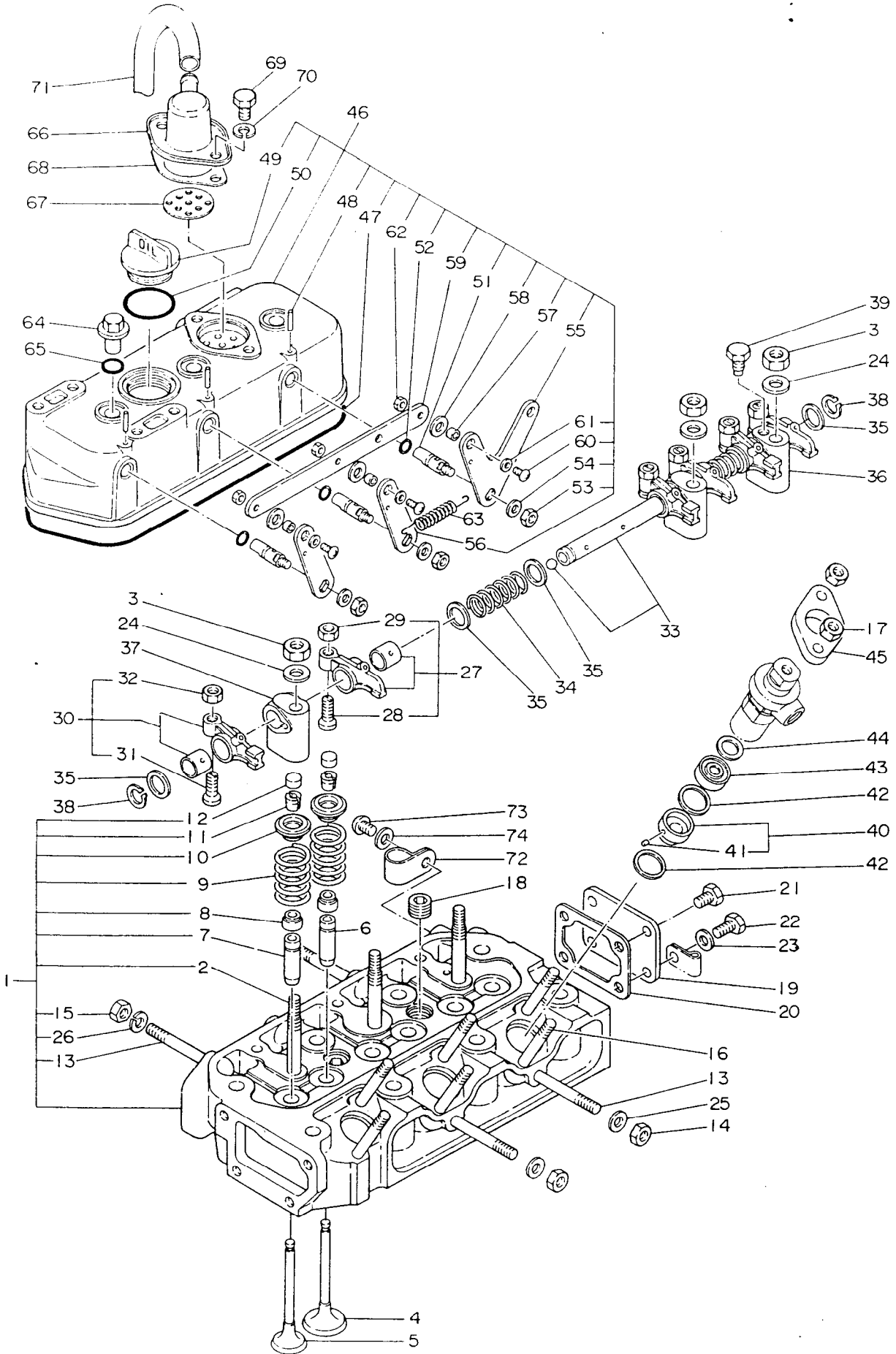
部分コード 111

3. シリンダヘッド

更新日
作成日 78.03.07

No.	レベル	注文区分	部品番号	部品名	個数	互換性	備考 (機体 No.)	個装 単位
1	.		721450-11700	シリンダヘッド シクミ	1			1
2	..		121450-11350	ウエキホルト(ヘッドサポート)	3			1
3	..		26776-100002	トメナツト 10	3			10
4	..		105225-11100	キユウキヘッド	3			1
5	..		105225-11110	ハイキヘッド	3			1
6	..		124060-11160	キユウキヘッドアンライ	3			1
7	..		124060-11170	ハイキヘッドアンライ	3			1
8	..		124950-11340	バルブステムシール	6			1
9	..		124060-11120	バルブスプリング	6			1
10	..		104200-11180	キユウハイキヘッドハネオサイ	6			1
11	..		101158-11190	バルブSPオサイトメ	6			1
12	..		104211-11370	バルブアテカネ	6			1
13	..		121450-11550	ウエキホルト(マニホールド)	4			1
14	..		26716-080002	6カクナツト M8(6T)	2			10
15	..		26716-080002	6カクナツト M8(6T)	2			10
16	..		26216-080652	ウエキホルト 8X65	6			2
17	..		26716-080002	6カクナツト M8(6T)	6			10
18	..		23871-030000	テーパワラック PT3/8	2			5
19	..		121450-11670	ソクワタ(シリンダヘッド)	1			1
20	..		121450-11680	ハツキン(ソクワタ)	1			1
21	..		26116-080122	ホルト 8X12	3			10
22	..		26116-080142	ホルト 8X14	1			10
23	..		22137-080000	サカネ 8	1			10
24	.		22137-100000	サカネ 10	3			20
25	.		22137-080000	サカネ 8	2			10
26	.		22212-080000	ハネサカネ 8	2			50
27	.		721450-11650	キユウキヘッド シクミ	3			1
28	..		101158-11230	チヨウセイネジ	3			1
29	..		26756-080002	トメナツト 8	3			10
30	.		721450-11660	ハイキヘッド シクミ	3			1
31	..		101158-11230	チヨウセイネジ	3			1
32	..		26756-080002	トメナツト 8	3			10
33	.		121450-11240	ヘッドシクミ	1			1
34	.		121450-11280	ハネ(ヘッドシクミ)	2			1
35	.		121450-11290	サカネ(ヘッドシクミ)	6			1
36	.		121450-11260	サポート A(ヘッド)	1			1
37	.		121450-11270	サポート B(ヘッド)	2			1
38	.		22242-000140	シクミヨウスタツプリング 14	2			20
39	.		26921-080102	トメネジ(ボウ 8X10)	1			1
40	.		121450-11420	アンチチャンバ CMP	3			1
41	..		103338-11430	ピオン(6KFLUT)	3			1
42	.		124950-11450	ハツキン(アンチチャンバ)	6			1
43	.		124950-11410	アンチチャンバ(R)	3			1
44	.		101147-11490	フロテクタ(アンチチャンバ)	3			1
45	.		101147-11900	ネリヨウヘッドオサイ	3			1

3. シリンダヘッド



形式名 3I72SA

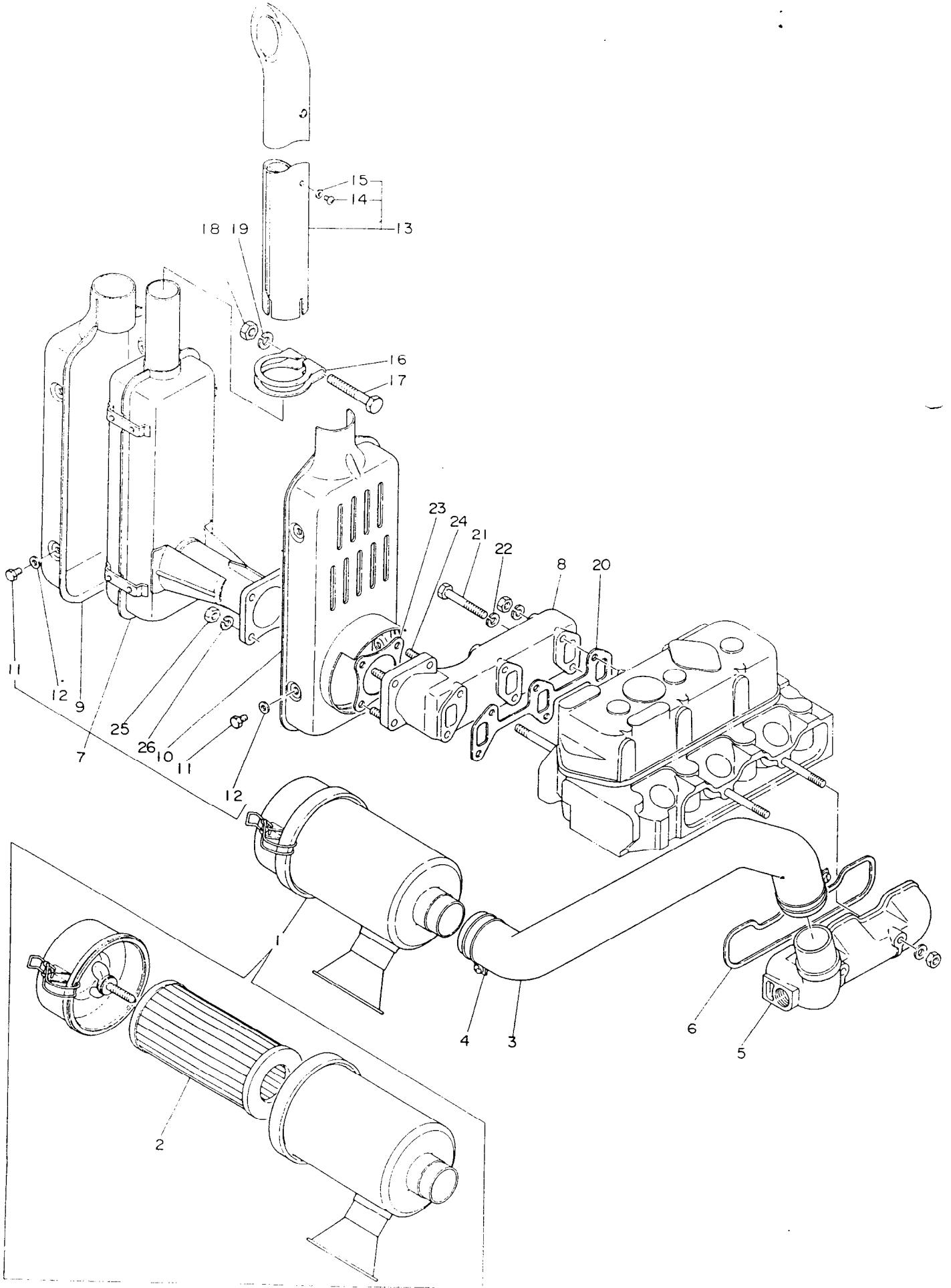
部分コード 111

3. シリンダヘッド

更新日
作成日 78.03.07

No.	レベル	注 区分	部 品 番 号	部 品 名	個数	互 換 性	備 考 (機 体 No.)	個 装 単 位
46	.		721462-11520	ホ ^ン ネット シクミ	1			1
47	..		121450-11310	PK(ホ ^ン ネット)	1			1
48	..		22312-030220	ハイコウセ ^ン 3X22	3			20
49	..		124160-01750	ホ ^ウ グ ^チ フタ	1			1
50	..		24321-000350	オリ ^ン グ ^G -35	1			10
51	..		121450-03610	シャフト(テ ^コ ンフ [°])	3			1
52	..		24311-000070	オリ ^ン グ ^P -7	3			5
53	..		26716-060002	ナツト 6	3			10
54	..		22117-060000	サ ^カ ネ6	3			100
55	..		121462-03740	レハ ^ー -B(テ ^コ ンフ [°])	1			1
56	..		121250-03751	テ ^コ ンフ [°] レハ ^ー	2			1
57	..		121450-03770	カ ^ラ ー(レンケツカナ ^グ)	3			1
58	..		23418-080000	ナイロ ^ン ハ [°] ツキン 8	3			10
59	..		121450-03760	レンケツカナ ^グ (テ ^コ ンフ [°])	1			1
60	..		26557-050122	ナ ^ハ コネシ [°] 5X12	3			10
61	..		22117-050000	サ ^カ ネ 5	3			50
62	..		26756-050002	トメナツト 5	3			50
63	.		104104-67300	モトシハ ^ネ (レキ [°] ユレ ^タ)	1			1
64	.		124160-11360	フクロナツト	3			1
65	.		24311-000120	オリ ^ン グ ^P -12	3			10
66	.		121450-03010	フ ^レ サ [°] ホンタイ(A)	1			1
67	.		121450-03020	フ ^レ サ [°] ホンタイ(B)	1			1
68	.		121450-03070	ハ [°] ツキン(フ ^レ サ [°] ホンタイ)	1			1
69	.		26116-080142	ホ ^ル ト 8X14	2			10
70	.		22212-080000	ハ ^ネ サ ^カ ネ 8	2			50
71	.		23065-120500	ヒ ^ニ ールカン 12X500	1			5
72	.		23297-150081	カ ^ン トメカナ ^グ	1			1
73	.		26557-080102	ナ ^ハ コネシ [°] 8X10	1			10
74	.		22137-080000	サ ^カ ネ 8	1			10

4. エアークリーナ



形式名 3I72SA

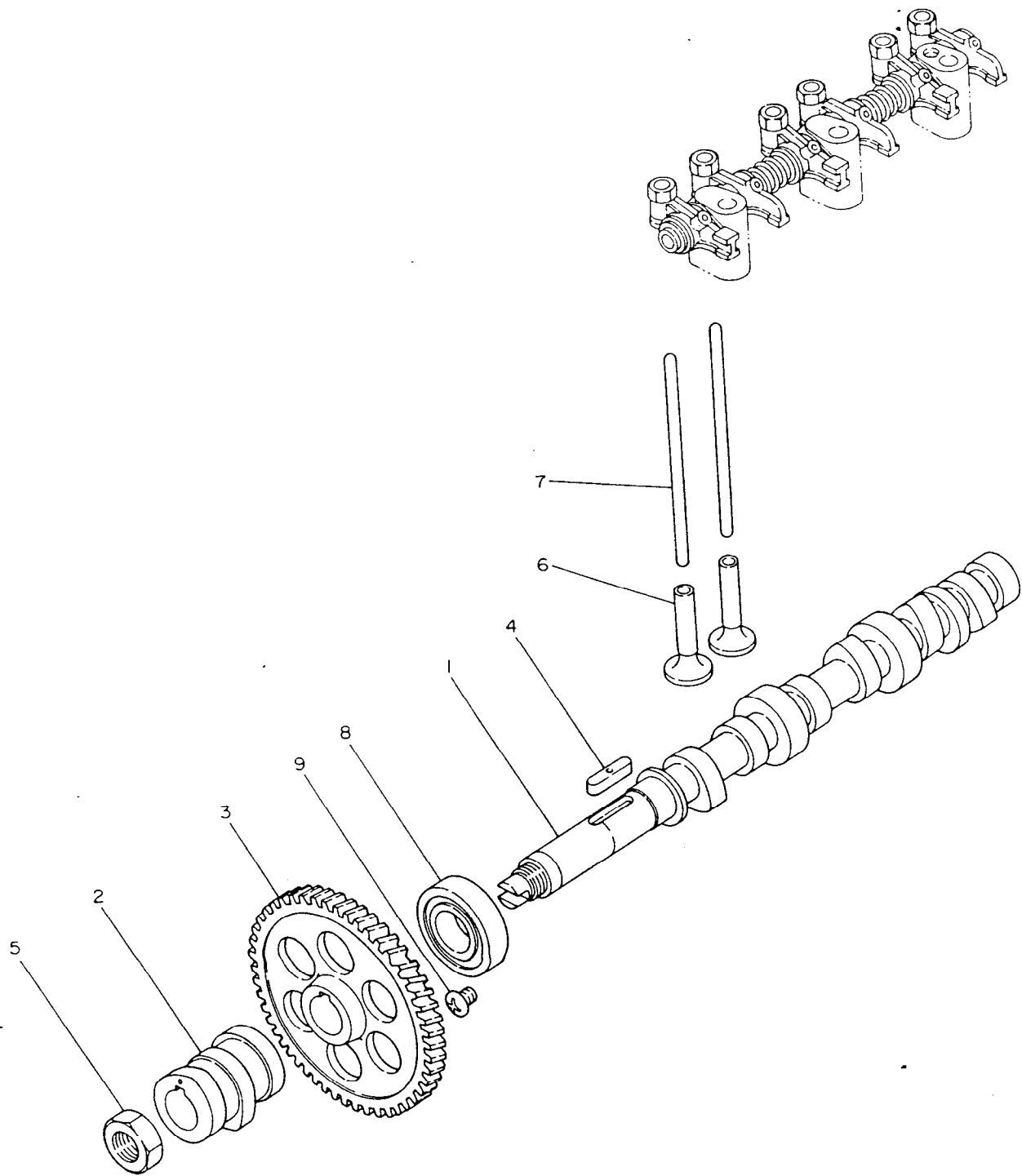
部分コード 121

4. エアークリーナ

更新日
作成日 78.03.07

No.	レベル	注 区分	部 品 番 号	部 品 名	個数	互 換 性	備 考 (機 体 No.)	個装 単位
1	.		121450-12500	エアクリーナ	1			1
2	.		124066-12510	エレメント	1			1
3	.		121450-12550	キユウキカフ	1			1
4	.		23010-055000	ホースハット [™] 55	2			1
5	.		121450-12700	キユウキマニホルト [™]	1			1
6	.		121450-12710	ハ [°] ツキン(マニホルト [™])	1			1
7	.		121462-13491	サイレンサ CMP	1			1
8	..		121450-13510	ハイキマニホルト [™]	1			1
9	..		121462-13610	サイレンサカハ [™] -(A)	1			1
10	..		121462-13620	サイレンサカハ [™] -(B)	1			1
11	..		26116-060102	ホルト 6X10	8			30
12	..		22137-060000	サ [™] カ [™] ネ 6	8			50
13	..		121462-13651	フシツコウ(サイレンサ)	1			1
14	...		26557-050062	ナ [™] ハ [™] コ [™] ネ [™] 5X6	4			50
15	...		22117-050000	サ [™] カ [™] ネ 5	4			50
16	..		103954-13580	マフラークラフ [°]	1			1
17	..		26116-100652	ホルト 10X65	1			5
18	..		26716-100002	ナツト 10	1			10
19	..		22212-100000	ハ [™] ネ [™] サ [™] カ [™] ネ 10	1			50
20	.		121450-13250	カ [™] スケツト(マニホルト [™])	1			1
21	.		26116-080582	ホルト 8X58	4			5
22	.		22212-080000	ハ [™] ネ [™] サ [™] カ [™] ネ 8	4			50
23	.		121450-13200	カ [™] スケツト(サイレンサ)	1			1
24	.		26216-080202	ウエコミホルト 8X20	4			5
25	.		26716-080002	6カクナツト M8(6T)	4			10
26	.		22212-080000	ハ [™] ネ [™] サ [™] カ [™] ネ 8	4			50

5. カム シャフト



形式名 3T72SA

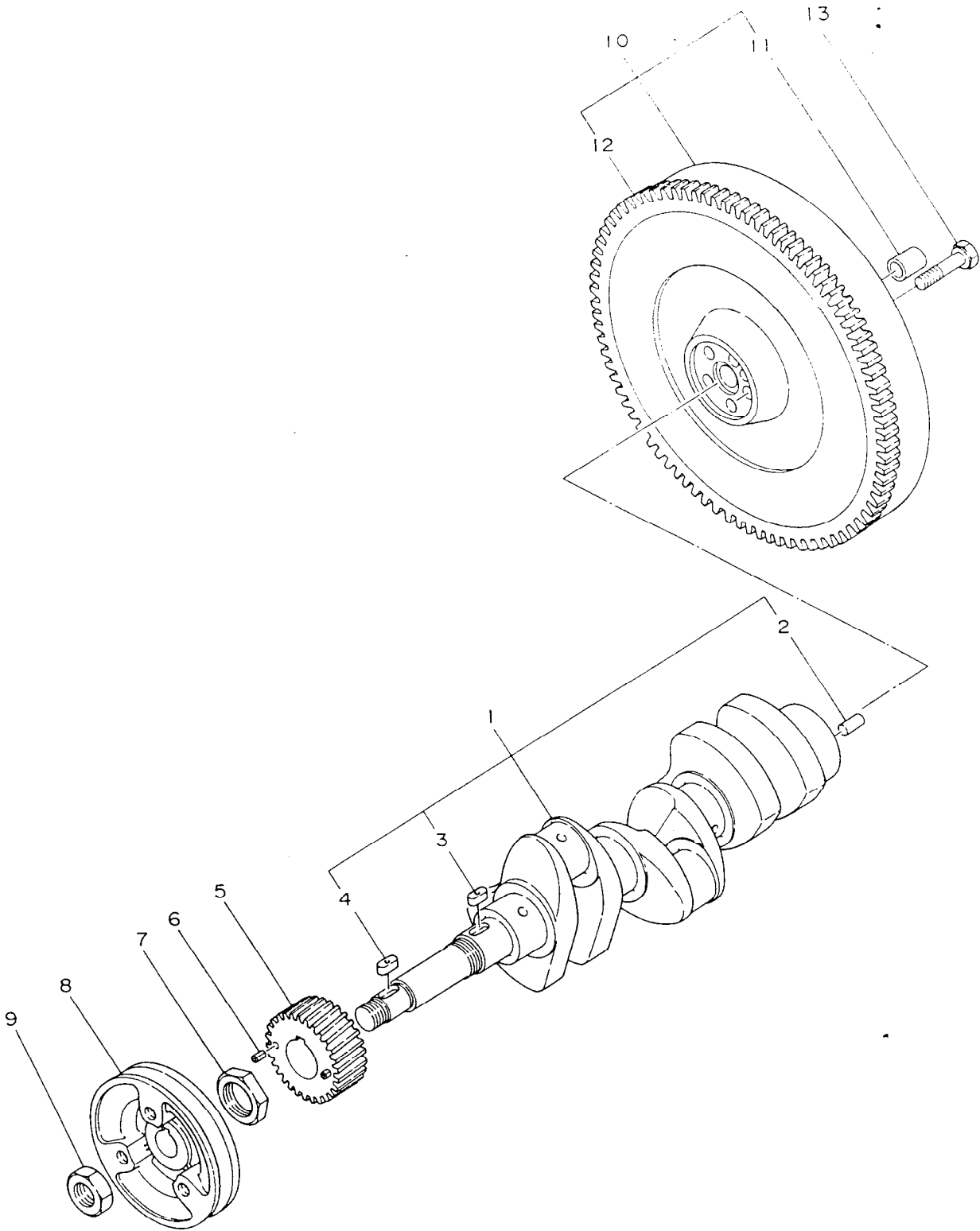
部分コード 141

5. カム シャ フ ト

更新日
作成日 78.03.07

No.	レベル	注文区分	部品番号	部 品 名	個数	互換性	備 考 (機 体 No.)	個装 単位
1	.		121450-14010	カムシャフト	1			1
2	.		121450-14090	F0カム	1			1
3	.		121450-14100	カムキヤ	1			1
4	.		22512-070302	キー(リヨウマル 7X30	1			10
5	.		104300-76460	シメツケナツト	1			1
6	.		104200-14200	タハツト	6			1
7	.		121450-14400	フツシロツト	6			1
8	.		24101-062054	ホールハアリング 6205	1			1
9	.		26581-080102	ハイントコネシ 8X10	1			20

6. クラックシャフト



形式名 3T72SA

部分コード 211

6. クランクシャフト

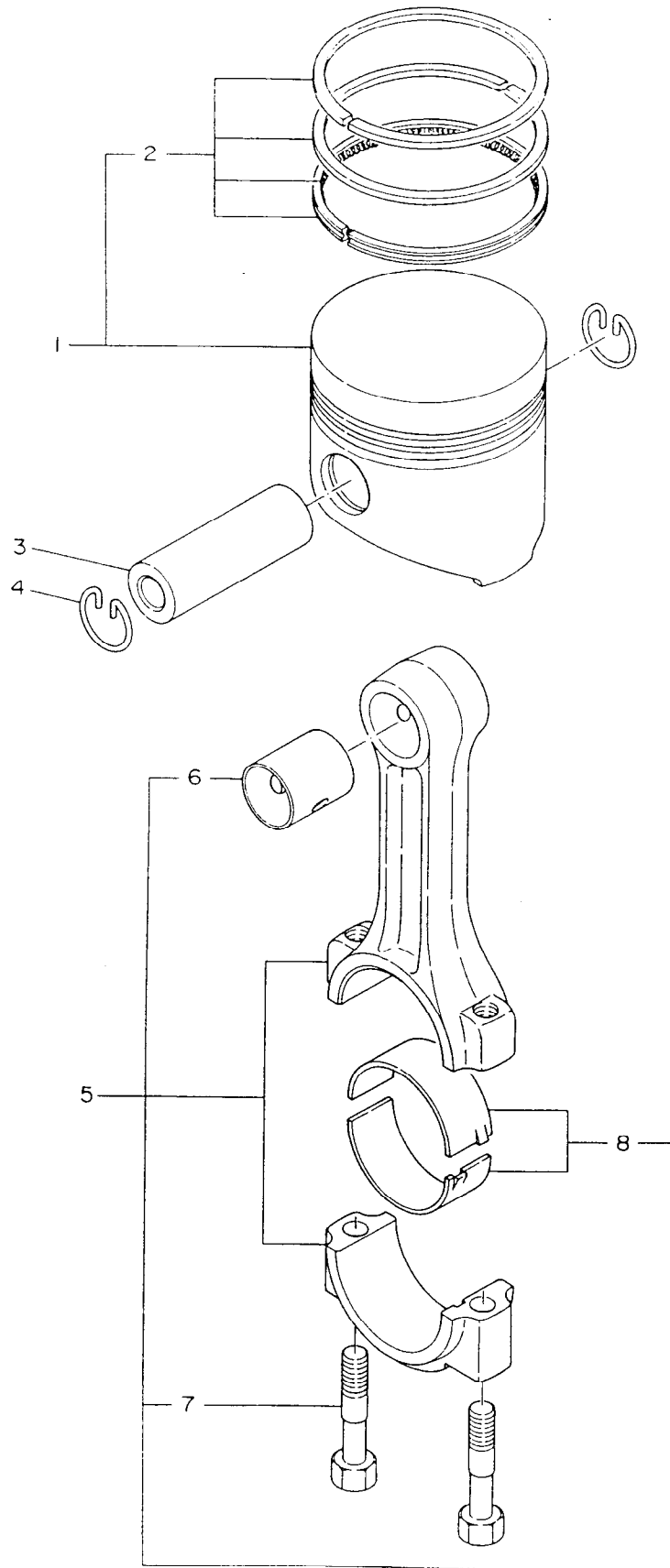
更新日
作成日 78.03.07

No.	レベル	注 文 区 分	部 品 番 号	部 品 名	個数	互 換 性	備 考 (機 体 No.)	個 装 単 位
1	.		721450-21700	クランクシャフト シクミ	1			1
2	..		22312-080160	ハイコピオン 8X16	1			
3	..		22512-070182	キー(ネジ) 7X18	1			10
4	..		22512-070182	キー(ネジ) 7X18	1			10
5	.		121450-21200	クランクキヤ	1			1
6	.		22351-040008	ロールピオン 4X8	2			30
7	.		121450-21540	ナット(クランクキヤ)	1			1
8	.		121450-21650	Vプーリ(クランクシャフト)	1			1
9	.		26776-180002	トメナット(ボソ 18)	1			
10	.		121450-21590	フライホイールCMP	1			1
11	..		124950-21230	フタツシ(クラツチ)	1			1
12	..		124060-21600	リングキヤ	1			1
13	.		105225-21500	ホルルト(フライホイール)	5			1

パーツカタログNo.
NPC-1034

管理コード
D21450-21100

7. コネクティングロッド



形式名 3T72SA

部分コード 231

7. コネクティングロッド

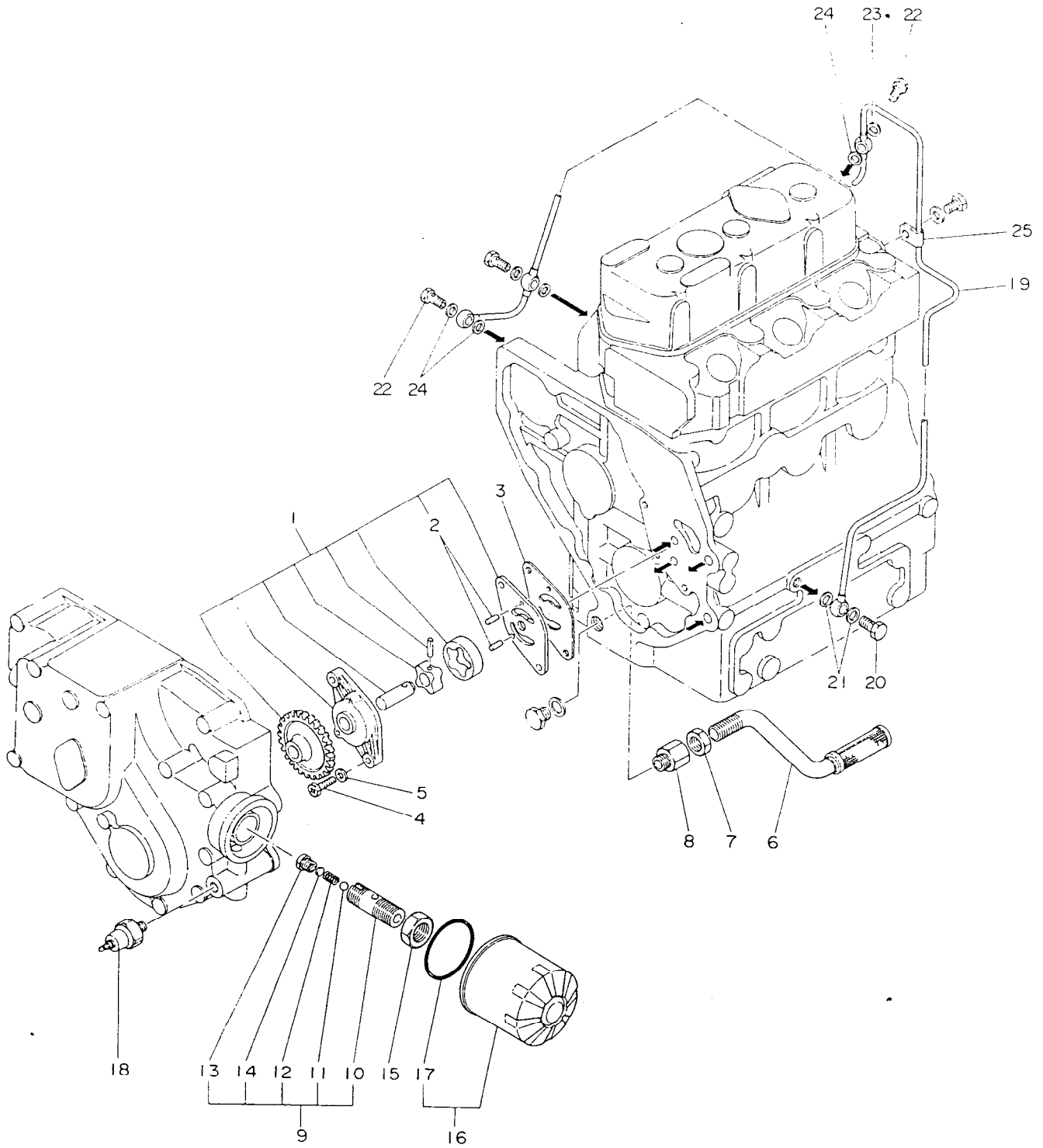
更新日
作成日 78.03.07

No.	レベル	注文区分	部品番号	部 品 名	個数	互換性	備 考 (機 体 No)	個装 単位
1	.		705225-23100	コネクティング*ロツト*シクミ	3			1
2	..		105225-23100	ピ*ストンピ*ンメタル	3			1
3	..		105225-23200	ロツト*ホ*ルト	6			1
4	..		105225-23300	クランクピ*ンメタル	3			1
5	.		121450-22090	ピ*ストン CMP	3			1
6	..		721450-22500	ピ*ストンリンク* シクミ	3			1
7	.		105225-22300	ピ*ストンピ*ン	3			1
8	.		105225-22400	サークリツフ* (ピ*ン	6			1

パーツカタログNo.
NPC-1034

管理コード
D05225-23100

8. L O ポンプ



形式名 3T72SA

部分コード 321

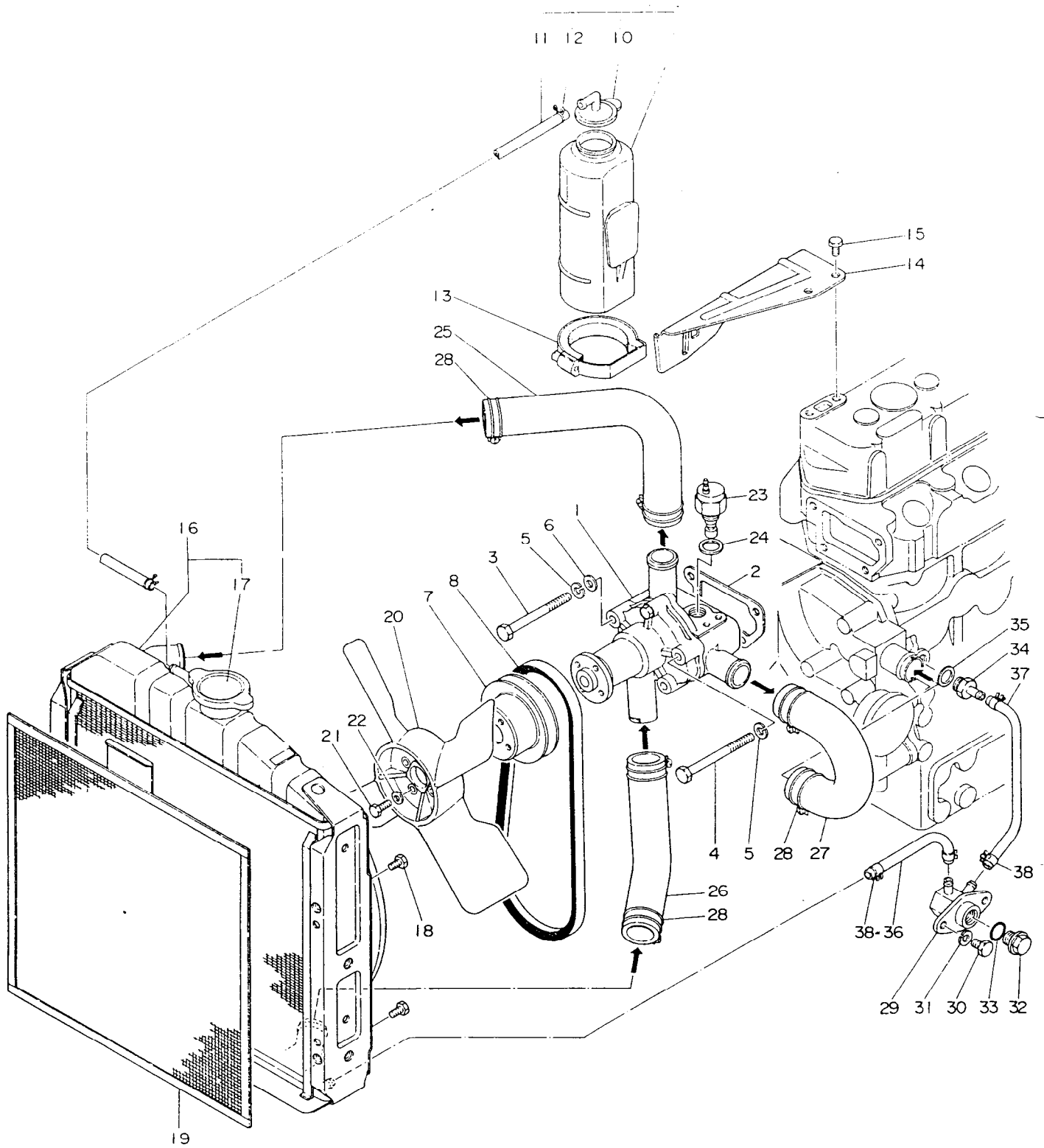
8. L O ポ ン プ

更新日
作成日 78.03.07

No.	レベル	注文区分	部品番号	部品名	個数	互換性	備考 (機 体 No.)	個装 単位
1	.		121450-32090	LOポンプ° CMP	1			1
2	..		121450-32050	ハイコウピ°ン	2			1
3	.		121450-32020	ハ°ツキン(ポンプ°フタ	1			1
4	.		26116-060222	ホルト 6X22	2			30
5	.		22137-060000	サ°カ°ネ 6	2			50
6	.		121450-35090	キユウニウカンCMP(LO	1			1
7	.		124450-35070	シメツケナツト(PF1/4)	1			1
8	.		121150-35100	LOキユウニウカントリツケカナク°	1			1
9	.		121250-35300	LOアツリヨクチヨウセイハ°ンシクミ	1			1
10	..		121250-35310	LOアツリヨクチヨウセイハ°ンホテ°イ	1			1
11	..		24190-100001	コウキユ 5/16	1			10
12	..		121250-35320	LOアツリヨクチヨウセイハ°ンハ°ネ	1			1
13	..		121250-35330	チヨウセイハ°ンハ°ネオサエ	1			1
14	..		121250-35340	アツリヨクチヨウセイシム	1			1
15	.		124450-35350	シメツケナツト	1			1
16	.		124450-35100	オイルフィルター	1			1
17	..		124450-35110	オリング°(オイルフィルタ	1			1
18	.		124160-39450	ユアツ スイツチ	1			1
19	.		121450-39200	LOハ°イフ° CMP	1			1
20	.		124160-39140	カンツキ°テホルト	1			1
21	.		23414-100000	ト°ウハ° ツキン10	2			20
22	.		124550-59820	カンツキ°テホルト	3			1
23	.		104884-59170	ハ°ツキン(FOTモト°シ	1			1
24	.		23414-080000	ト°ウハ° ツキン 14X18	5			50
25	.		124450-39240	クランプ°	1			1

9. C W ポンプ

9



形式名 3T72SA

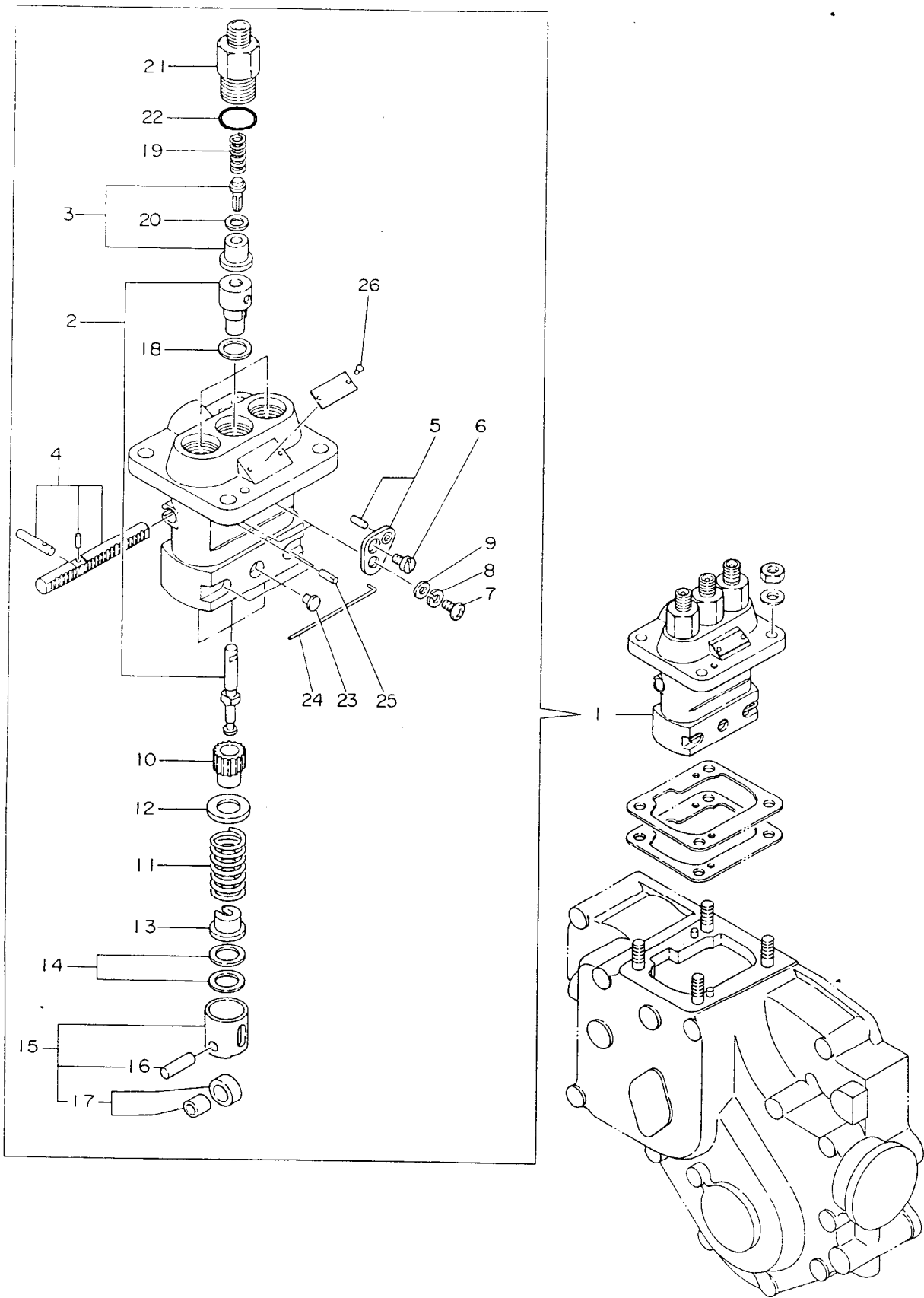
部分コード 421

9. C W ポ ン プ

更新日
作成日 78.03.07

No.	レベル	注文区分	部品番号	部 品 名	個数	互換性	備 考 (機 体 No.)	個装 単位
1	.		121450-42010	CWホンプ° CMP	1			1
2	.		121450-44410	ハ°ツキン(CW-Ptrittetai)	1			1
3	.		26116-080852	ホルト 8X85	3			
4	.		26116-080902	ホルト 8X90	1			10
5	.		22212-080000	ハ°ネサ°カ°ネ 8	4			50
6	.		22117-080000	サ°カ°ネ8	3			100
7	.		121450-42350	Vフ°-リ(CW-Pkto'u)	1			1
8	.		121450-42290	V°ルト(フアングト°ウ)	1			1
9	.		121450-44510	サフ°タンクCMP	1			1
10	..		121450-44530	キヤツフ°(サフ°タンク)	1			1
11	..		23065-070180	ヒ°ニールカン 7X180	1			20
12	..		124450-44560	ハ°イフ°オサエ	1			1
13	.		124450-44550	サフ°タンクトリツケハ°ント°	1			1
14	.		121450-44540	トリツケタ°イ(サフ°タンク)	1			1
15	.		26116-080122	ホルト 8X12	2			10
16	.		121462-44500	ラシ°エ-タ	1			1
17	..		124450-44590	ラシ°エ-タキヤツフ°	1			1
18	.		26116-080122	ホルト 8X12	4			10
19	.		121462-44580	ホ°ウシ°ン°アミ	1			1
20	.		121450-44740	ファン	1			1
21	.		26116-060162	ホルト 6X16	4			10
22	.		22137-060000	サ°カ°ネ 6	4			50
23	.		121250-44900	スイオンケンシツキ	1			1
24	.		23414-160000	ト°ウハ°ツキン 16	1			50
25	.		121450-49010	CWハ°イフ°(A)	1			1
26	.		121450-49020	CWハ°イフ°(B)	1			1
27	.		121450-49030	CWハ°イフ°(C)	1			1
28	.		23010-038000	ホ-スハ°ント° 38	6			10
29	.		121450-49100	サンホ°ンコツクホンタイ	1			1
30	.		26116-080142	ホルト 8X14	2			10
31	.		22212-080000	ハ°ネサ°カ°ネ 8	2			50
32	.		121250-49121	フ°ラク°(ミス°ヌキ)	1			1
33	.		24311-000160	オリング° P-16	1			5
34	.		121250-49110	CWハ°イフ°ツキ°テ	1			1
35	.		124450-01980	ハ°ツキン	1			1
36	.		121450-49150	ミス°ヌキハ°イフ°(A)	1			1
37	.		121450-49160	ミス°ヌキハ°イフ°(B)	1			1
38	.		124766-59050	ホ-スクリツフ°	4			1

10. F O 噴 射 ポ ン プ



形式名 3T72SA

部分コード 511

10. F O 噴 射 ポ ン プ

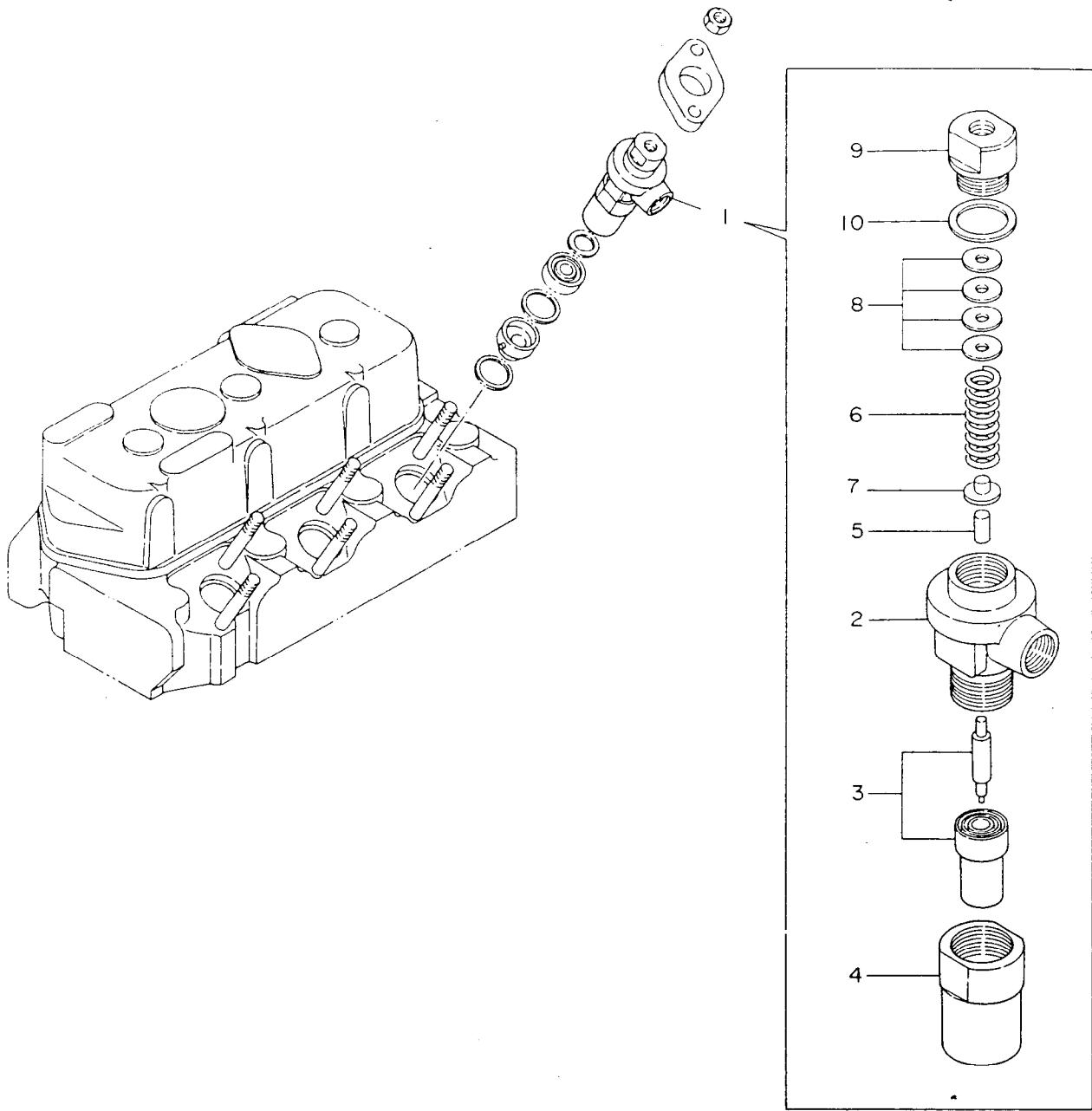
更新日
作成日 78.03.07

No.	レベル	注文区分	部 品 番 号	部 品 名	個数	互換性	備 考 (機 体 No.)	個 装 単 位
*	1	.	721461-51700	FOフンシヤホ [○] ンフ [○] シクミ	1			1
	2	..	124950-51100	フ [○] ランシ [○] ヤCMP	3			1
	3	..	124060-51300	テ [○] リ [○] ハ [○] リ [○] ハ [○] ル [○] フ [○]	3			1
	4	..	121450-51500	ラツクCMP	1			1
	5	..	124950-51640	FOチヨウセイハ [○] ンCMP	2			1
	6	..	103854-51660	セイケ [○] ンネシ [○]	2			1
	7	..	26587-050102	ハ [○] イト [○] コネシ [○] 5X12	2			10
	8	..	22217-050000	ハ [○] ネサ [○] カ [○] ネ 5	2			10
	9	..	22131-050000	サ [○] カ [○] ネ 5	2			
	10	..	124950-51510	ヒ [○] ニオン	3			1
	11	..	124950-51190	ハ [○] ネ(フ [○] ランシ [○] ヤ	3			1
	12	..	174307-51170	フ [○] ランシ [○] ヤ-SPウケカ [○] ネ	3			1
	13	..	174307-51181	フ [○] ランシ [○] ヤ-SPカフ [○] ウケカ [○] ネ	3			1
	14	..	174307-51700	シム	3			1
*	15	..	724550-51520	フ [○] ランシ [○] ヤカ [○] イト [○] シクミ	3			1
*	16	..	103854-51251	マワリト [○] メヒ [○] ン	3			1
	17	...	711100-51540	ローラー(ウチ.ソト)セツト	3			1
	18	..	124950-51270	ハ [○] ツキン(ハ [○] レル	3			1
	19	..	124550-51320	スフ [○] リング [○]	3			1
	20	..	124550-51350	ハ [○] ツキン	3			1
	21	..	124550-51341	テ [○] リ [○] ハ [○] リオサ [○] エ(シ [○] ン)2TRミナ	3			1
	22	..	124550-51370	リング [○]	3			1
	23	..	124950-51450	カ [○] イト [○] ヒ [○] ース	3			1
	24	..	121150-51460	フ [○] ランシ [○] ヤカ [○] イト [○] トメヒ [○] ン	1			1
*	25	...	174100-54120	ローラーヒ [○] ン	1			1
	26	..	124220-51890	リ [○] ハ [○] ツト(メイハ [○] ン	2			

パーツカタログNo.
NPC-1034

管理コード
021461-51100

11. F O 噴 射 弁



形式名 3I72SA

部分コード 531

11. F O 噴 射 弁

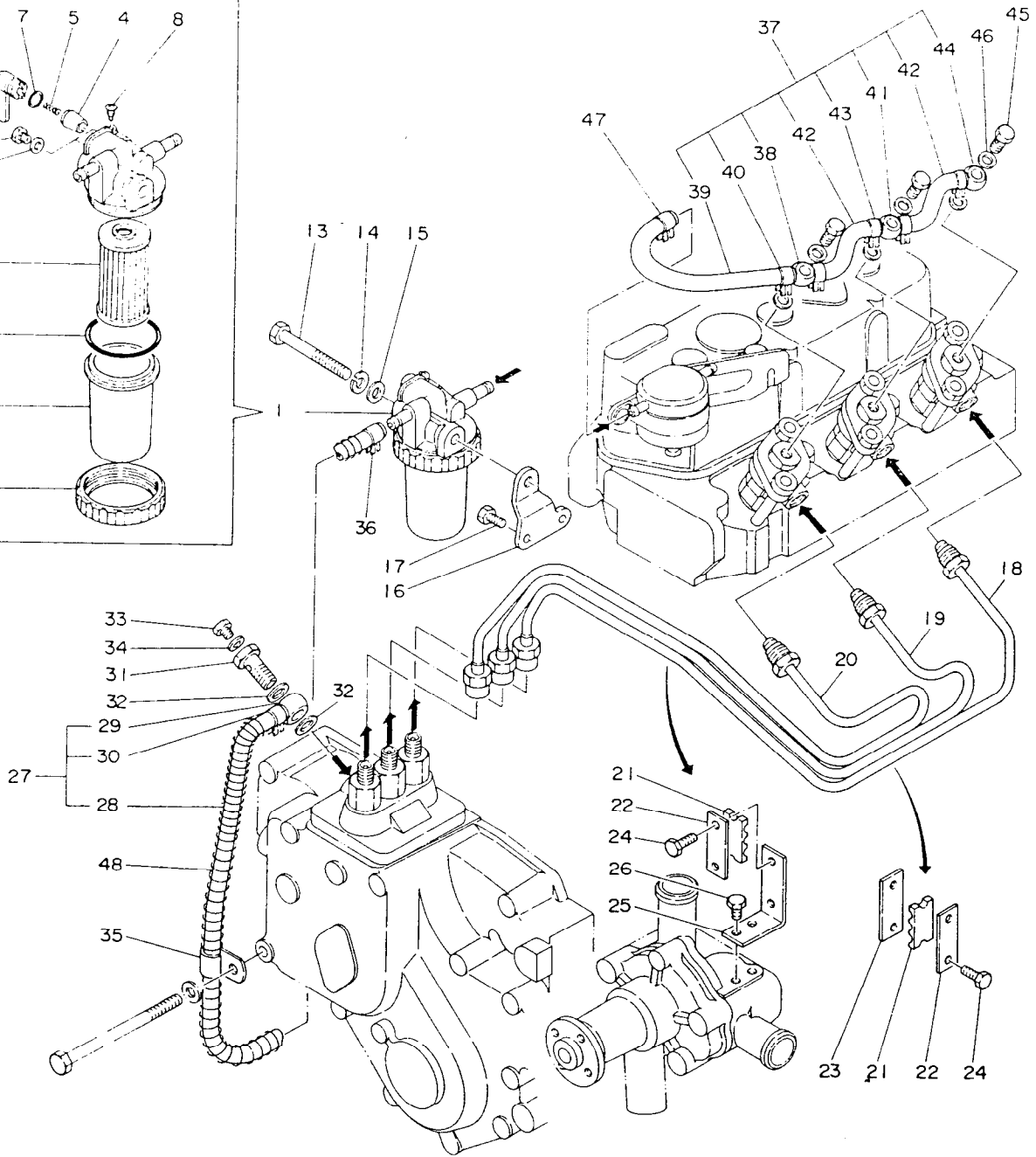
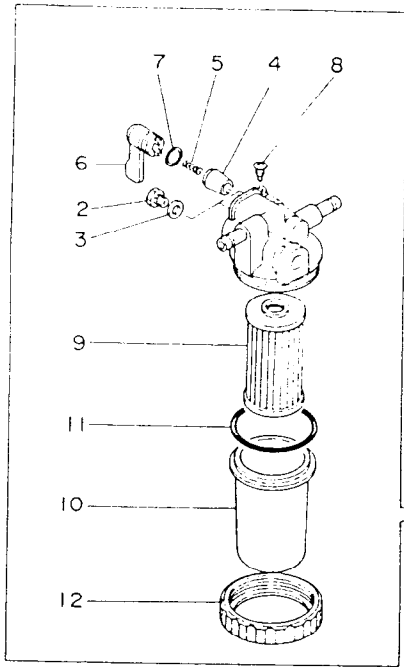
更新日
作成日 78.03.07

No.	レベル	注 文 区 分	部 品 番 号	部 品 名	個 数	互 換 性	備 考 (機 体 No.)	個 装 単 位
1	.		724950-53100	FOフンシャハ ^ン シクミ	3			1
2	..		103854-53100	ネリヨウハ ^ン ホンタイ	3			1
3	..		124770-53000	ニート ^ル	3			1
4	..		101147-53080	ケースナツト	3			1
5	..		113200-53110	インタースピ ^ン ト ^ル	3			1
6	..		103854-53120	ノス ^ル スフ ^リ ンク ^ル	3			1
7	..		113200-53120	FOハ ^ン SPウケ(SCEカ ^ク タケ ^ン ヨウ	3			1
8	..		110250-53150	FVSPチヨウセイハ ^ン 2W90ケ ^ン ヨウ	3			1
9	..		103854-53180	ネリヨウハ ^ン スフ ^リ ンク ^ル オサ ^エ	3			1
10	..		172100-53200	FVSPヒツPK	3			1

パーツカタログNo.
NPC-1034

管理コード
024950-53100

12. F O コ シ 器



形式名 3T72SA

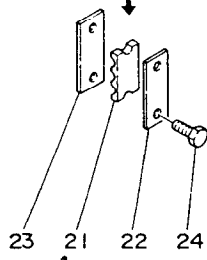
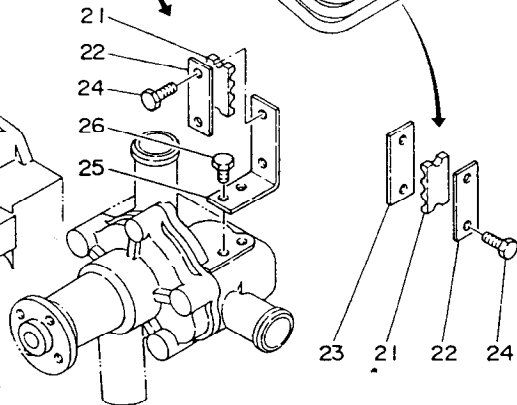
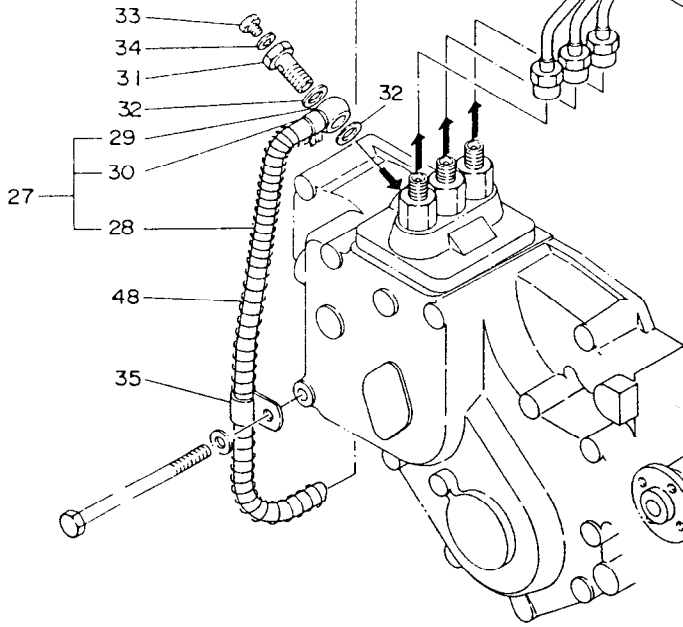
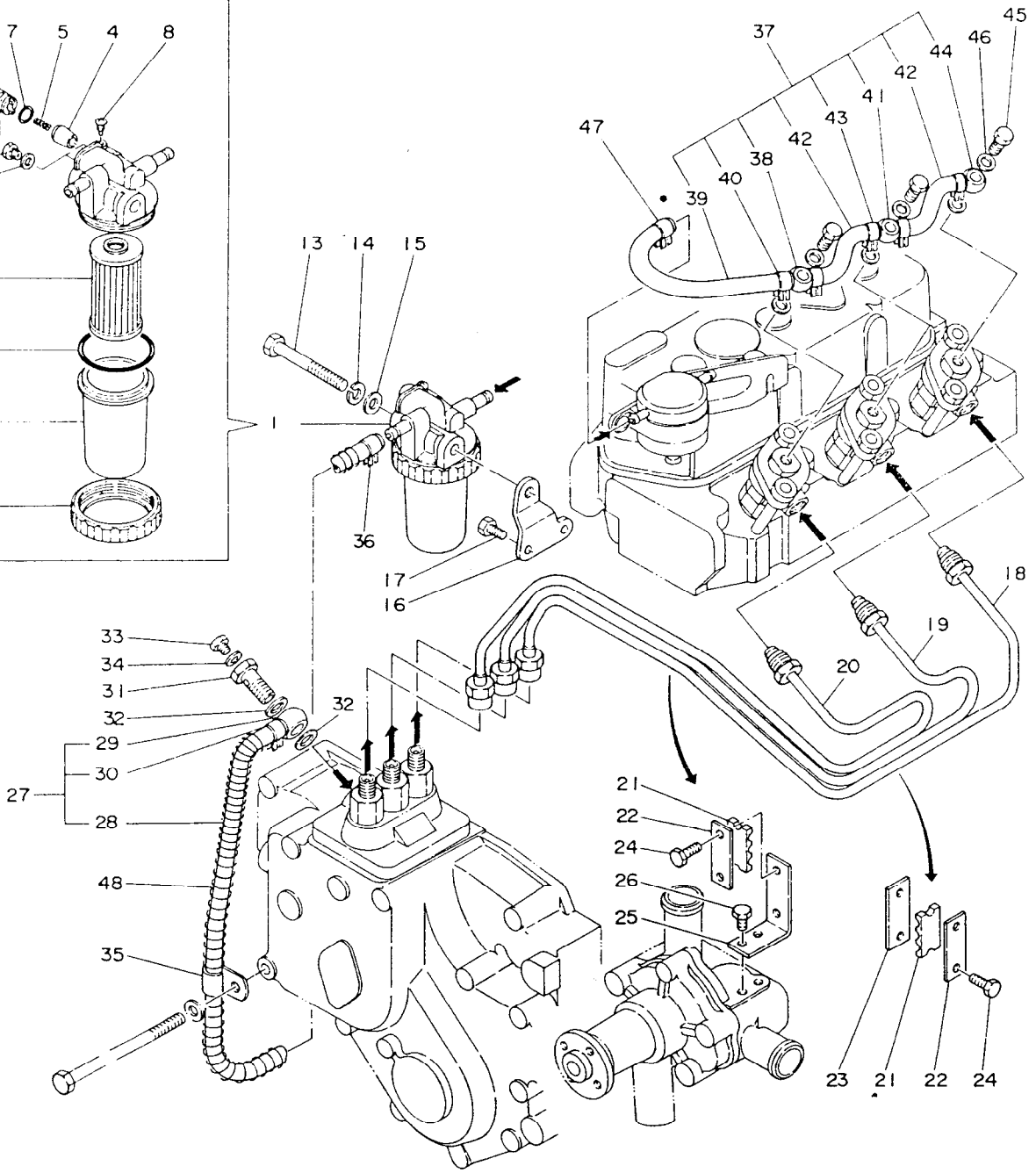
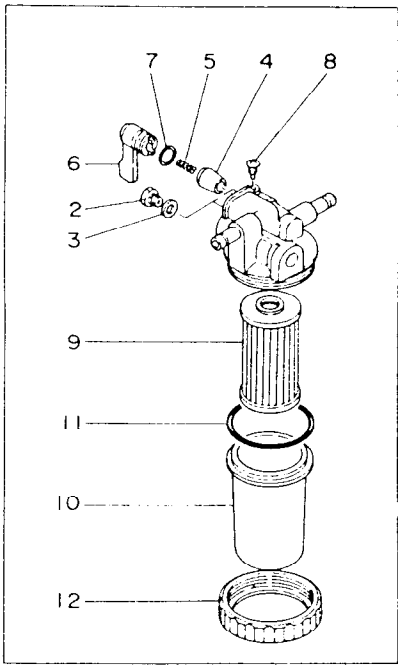
部分コード 551

12. F O コ シ 器

更新日
作成日 78.03.07

No.	レベル	注文区分	部品番号	部品名	個数	互換性	備考 (機 体 No.)	個装 単位
1	.		724160-55501	FOコシキシクミ	1			1
2	..		101720-55750	ネリヨウコシキクウキヌキフ°ラク°	1			1
3	..		23418-060000	ナイロンハ°ツキン 6	1			10
4	..		104200-55321	テ°ハ°ハ°ルフ°	1			1
5	..		104200-55330	FOコツクヨウSP	1			1
6	..		104200-55341	FOコツクハント°ル	1			1
7	..		24311-240100	オリング° P-10A	1			5
8	..		104200-55750	トメネシ°	1			1
9	..		104500-55710	FOコシアミ	1			1
10	..		104500-55510	FOコシキフタ	1			1
11	..		102103-55520	PK (FOコカタイ)	1			1
12	..		110250-55610	FOコシキオオイシメツケフタ	1			1
13	.		26116-080652	ホ°ルト 8X65	1			5
14	.		22212-080000	ハ°ネザ°カ°ネ 8	1			50
15	.		22117-080000	サ°カ°ネ8	1			100
16	.		121462-55610	トリツケタ°イ (FOコシキ	1			1
17	.		26116-060122	ホ°ルト 6X12	2			30
18	.		121450-59810	FO-TフンシヤCMP	1			1
19	.		121450-59820	FO-TフンシヤCMP	1			1
20	.		121450-59830	FO-TフンシヤCMP	1			1
21	.		123325-59100	フレト°メ	2			1
22	.		123325-59110	フレト°メカハ°-	2			1
23	.		121250-59860	コウアツカンフレト°メ (B)	1			1
24	.		26116-060162	ホ°ルト 6X16	4			10
25	.		121450-59850	フレト°メタ°イ (A)	1			1
26	.		26116-060102	ホ°ルト 6X10	2			30
27	.		121462-59010	FO-T CMP	1			1
28	..		121462-59080	FO-T	1			1
29	..		124250-59260	カンセツシユ	1			1
30	..		124766-59050	ホ°スクリツフ°	1			1
31	.		124060-59391	ツキ°テホ°ルト	1			1
32	.		104200-59170	カンツキ°テホ°ルトハ°ツキン	2			1
33	.		124060-59380	フ°ラク°	1			1
34	.		43400-500390	クウキフ°ラク°PK	1			1
35	.		124160-01650	クランフ° (フ°レサ°ハ°イフ°ヨウ)	1			1
36	.		124766-59050	ホ°スクリツフ°	1			1
37	.		121450-59500	FO-Tモト°シCMP	1			1
38	..		121750-59090	カンツキ°テ (リヨウクチ	1			1
39	..		121450-59560	FO-Tモト°シ	1			1
40	..		124060-77680	クランフ°	1			1
41	..		124550-59090	タマカ°タカンツキ°テ	1			1
42	..		121450-59550	FO-Tモト°シ	2			1
43	..		124066-59100	ホ°スクリツフ°	4			1
44	..		124550-59030	タマカ°タカタク°チカンツキ°テ	1			1
45	.		101147-59810	カンセツシユホ°ルト	3			1

12. F O コ シ 器



形式名 3T72SA

部分コード 551

12. F O コ シ 器

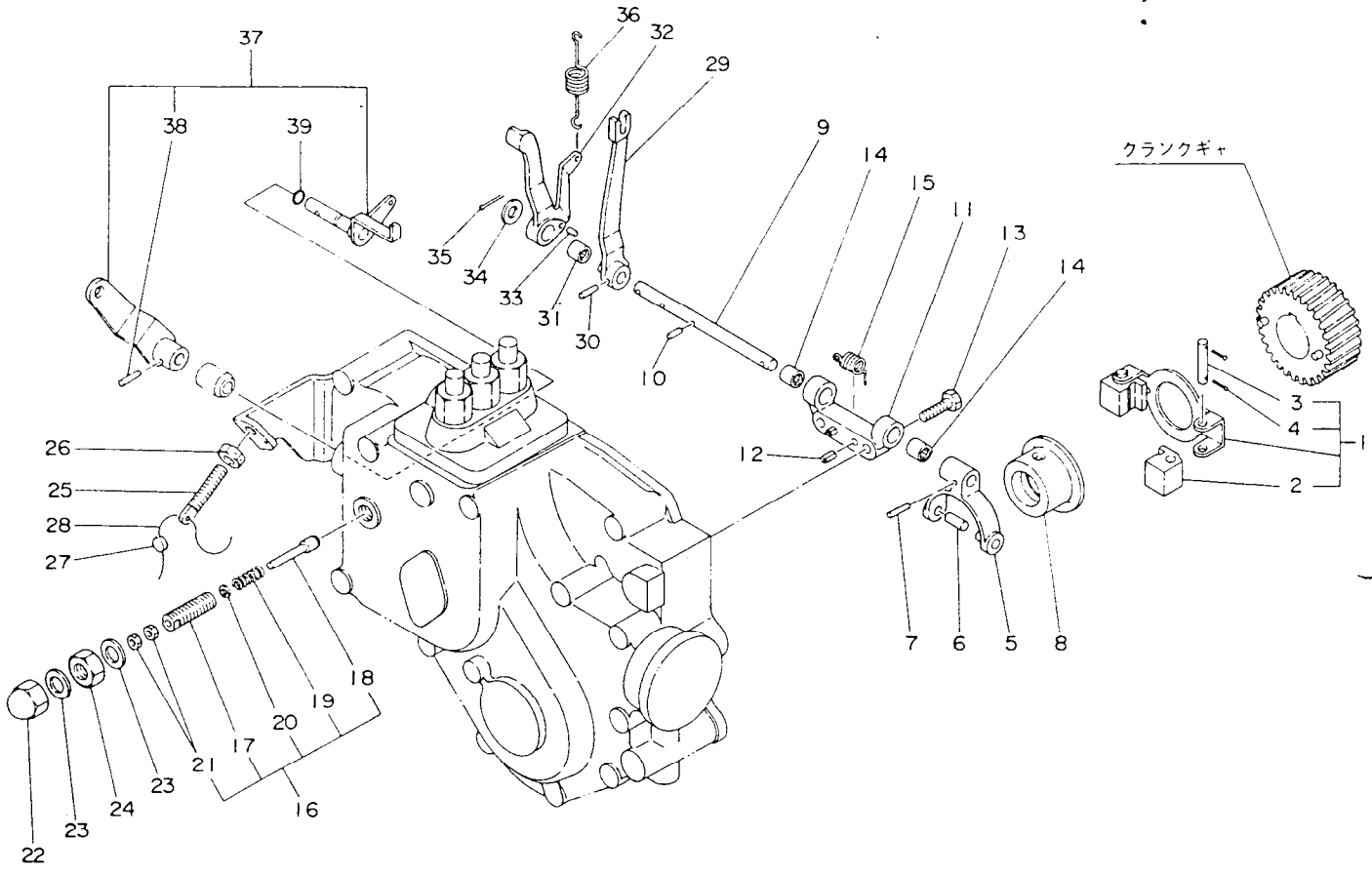
更新日
作成日 78.03.07

No.	レベル	注 文 区 分	部 品 番 号	部 品 名	個 数	互 換 性	備 考 (機 体 No.)	個 装 単 位
46	.		23414-080000	トウハ°ツキン 14X18	6			50
47	.		124060-77680	クランプ°	1			1
48	.		106100-59060	ホコ°スプ°リング° (FOH°イフ°)	1			1

パーツカタログNo.
NPC-1034

管 理 コ ー ド
D21462-55100

13. ガバナ駆動



形式名 3T72SA

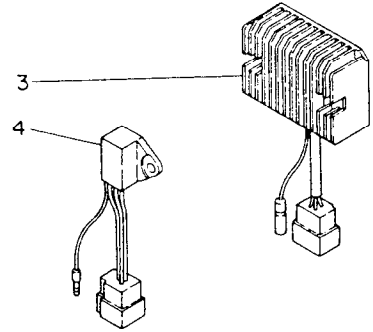
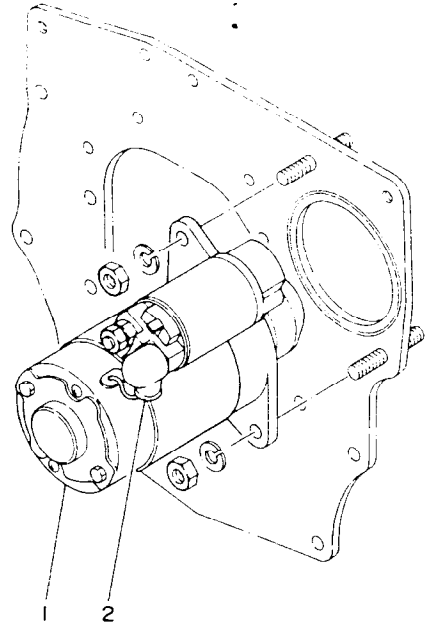
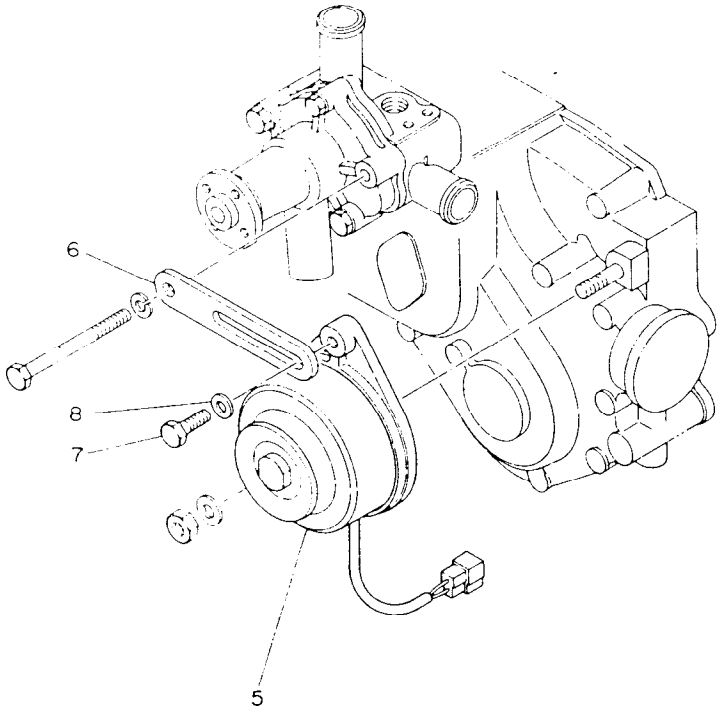
部分コード 611

13. ガ バ ナ 駆 動

更新日
作成日 78.03.07

No.	レベル	注 文 区 分	部 品 番 号	部 品 名	個 数	互 換 性	備 考 (機 体 No.)	個 装 単 位
1	.		721450-61520	カ ^ハ ナウイトサホ-ート シクミ	1			1
2	..		104200-61200	カ ^ハ ナウイト	2			1
3	..		104200-61220	カ ^ハ ナウイトピ-ン	2			1
4	..		22411-200100	ワリピ-ン 2X10	4			10
5	.		121450-61500	カ ^ハ ナレハ ^ハ -NO.1	1			1
6	.		121450-61530	アテカ ^ネ (レハ ^ハ -NO.1	2			1
7	.		22322-030160	テ-ハ ^ピ -ン 3X16	1			20
8	.		121450-61600	カ ^ハ ナスリーフ	1			1
9	.		121450-61610	シャフト(カ ^ハ ナレハ ^ハ -	1			1
10	.		22312-030100	ハイコウピ-ン 3X10	1			30
11	.		121450-61620	サホ-ート(レハ ^ハ -シャフト	1			1
12	.		22351-040008	ロールピ-ン 4X8	2			30
13	.		26116-060222	ホルト 6X22	2			30
14	.		121450-61520	ニ-トル ^ハ アリンク	2			1
15	.		121450-61630	モト ^シ ハ ^ネ (レハ ^ハ -	1			1
16	.		121450-66550	FORミツタCMP	1			1
17	..		121450-66560	ホ ^テ イ(FORミツタ	1			1
18	..		124950-66570	ピ-ン(FORミツタ	1			1
19	..		121450-66580	ハ ^ネ (FORミツタ	1			1
20	..		124950-66590	チヨウセイシム(FORミツタ	1			1
21	..		26751-050002	トメナツト 5	2			50
22	.		26687-120002	フクロナツト(タカホソ12	1			10
23	.		43400-500450	ハ ^ツ キ	2			1
24	.		26737-120002	ナツト 12	1			10
25	.		121450-66420	アジ ^キ スタ(RPM	1			1
26	.		124772-66890	トメナツト 8	1			1
27	.		135210-61090	フウインヨウナマリ	1			1
28	.		22451-100000	ツツ ^リ セン 1.0	1			50
29	.		121450-66150	カ ^ハ ナレハ ^ハ -NO.2	1			1
30	.		22322-030160	テ-ハ ^ピ -ン 3X16	1			20
31	.		121450-61520	ニ-トル ^ハ アリンク	1			1
32	.		121450-66160	フンシャセイケ ^ン レハ ^ハ -	1			1
33	.		22312-030060	ハイコウピ-ン 3X6	1			30
34	.		22137-080000	サ ^カ ネ 8	1			10
35	.		22411-200100	ワリピ-ン 2X10	1			10
36	.		121450-66010	レキ ^シ レ-タスフ ^リ ンク	1			1
37	.		721450-66530	レキ ^シ レ-タハント ^ル シクミ	1			1
38	..		22322-030180	テ-ハ ^ピ -ン 3X18	1			20
39	.		24311-000050	Oリング P5	1			5

14. 電 装 品



形式名 3T72SA

部分コード 771

14. 電 装 品

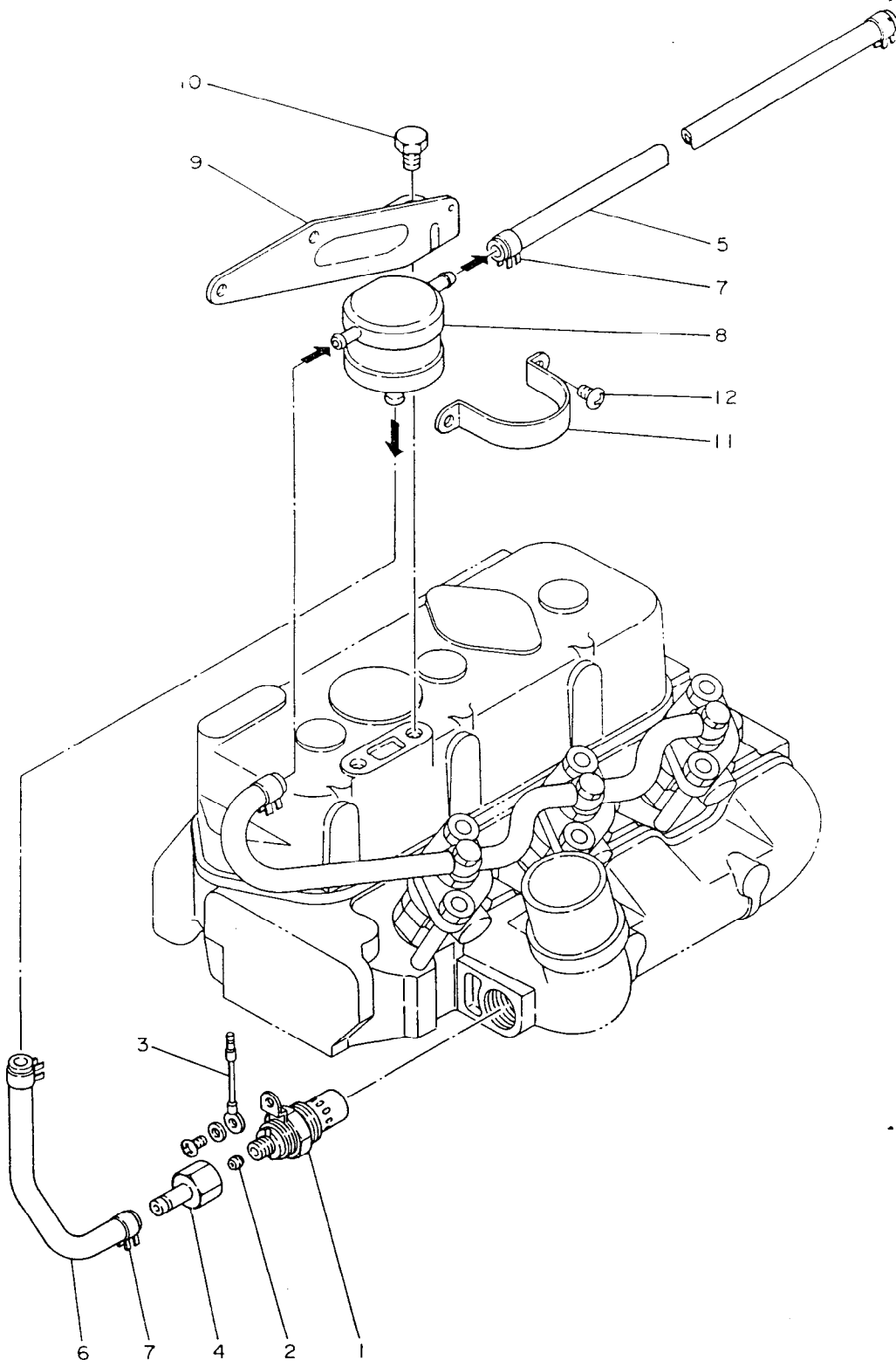
更新日
作成日 78.03.07

No.	レベル	注 文 区 分	部 品 番 号	部 品 名	個 数	互 換 性	備 考 (機 体 No.)	個 装 単 位
1	.		121450-77010	スターテイングモータ	1			1
2	.		124160-77020	ターミナルカバー	1			1
3	.		121450-77710	カーレントリミッタ	1			1
4	.		121450-77720	チャージインシケータ	1			1
5	.		121450-77200	ダイオード(FWM)	1			1
6	.		121450-77330	アシヤスタホルト	1			1
7	.		26116-080252	ホルト 8X25	1			10
8	.		22137-080000	サカネ 8	1			10

パーツカタログNo.
NPC-1034

管理コード
D21450-77100

15. サーマスタート



形式名 3T72SA

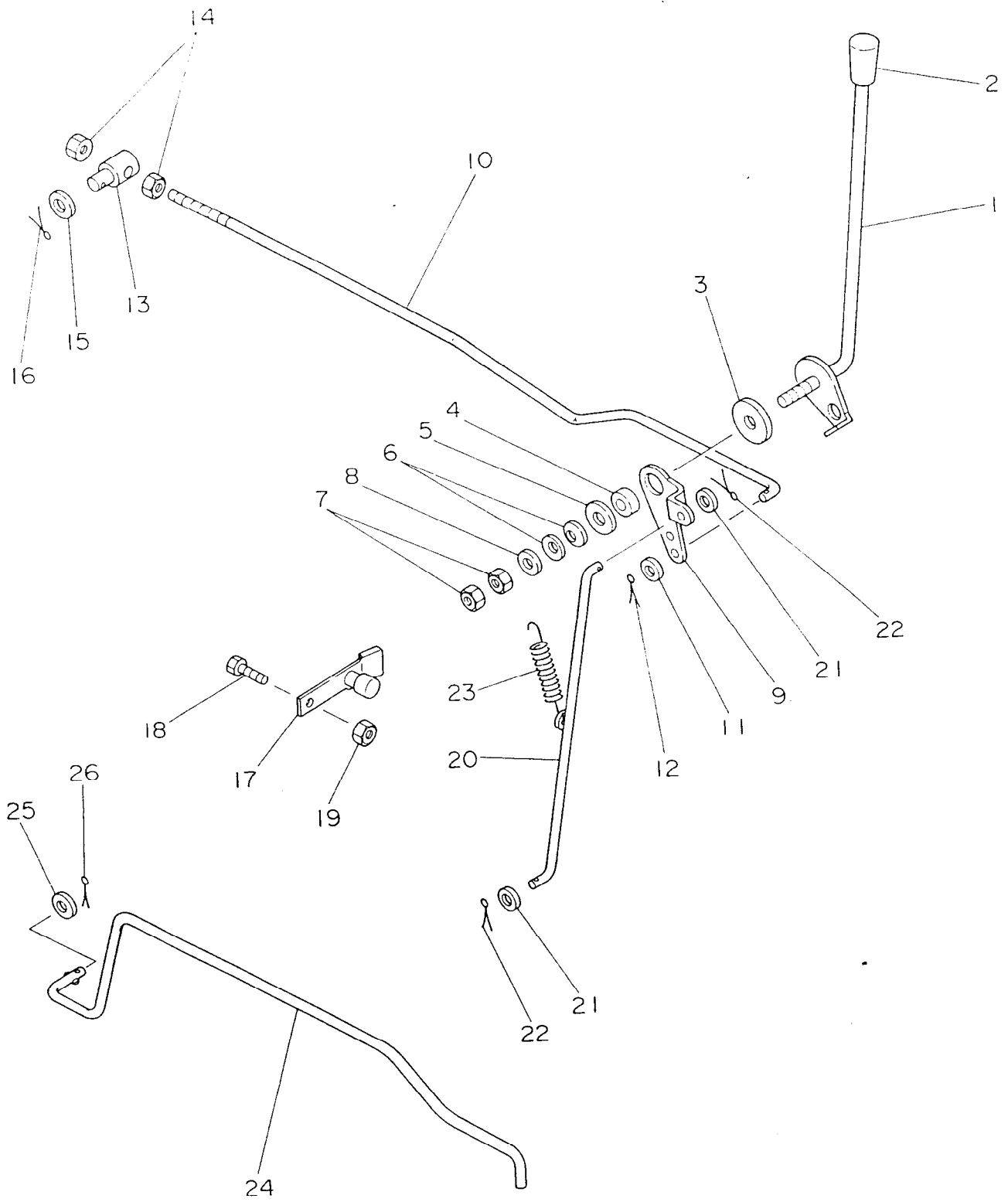
更新日
作成日 78.03.07

部分コード 772

15. サーモスター

No.	レベル	注 文 区 分	部 品 番 号	部 品 名	個 数	互 換 性	備 考 (機 体 No.)	個 装 単 位
1	.		124450-77910	サーモスタット(フランクツキ)	1			1
2	.		124450-77980	FOハ°イフ°ツキ°テカナク°(サーモス)	1			1
3	.		121120-77920	ホシ°ヨワイヤ(サーモスタート)	1			1
4	.		124460-77660	FOハ°イフ°ツキ°テ(サーモスタート)	1			1
5	.		121450-77690	FO-T(ハツタ°-FOタンク)	1			1
6	.		121450-77700	FO-T(ハツタ°-フ°ラク°	1			1
7	.		124060-77680	クランプ°	4			1
8	.		121750-77800	ハツタ°タンク	1			1
9	.		121450-77810	カナク°A(タンク)	1			1
10	.		26116-080122	ホ°ルト 8X12	2			10
11	.		124460-77820	ハツタ°タンクトリツケカナク°(オツ)	1			1
12	.		26557-060082	+ナハ°ネジ° 6X8	2			10

16. アクセルレバー



形式名 YM1510

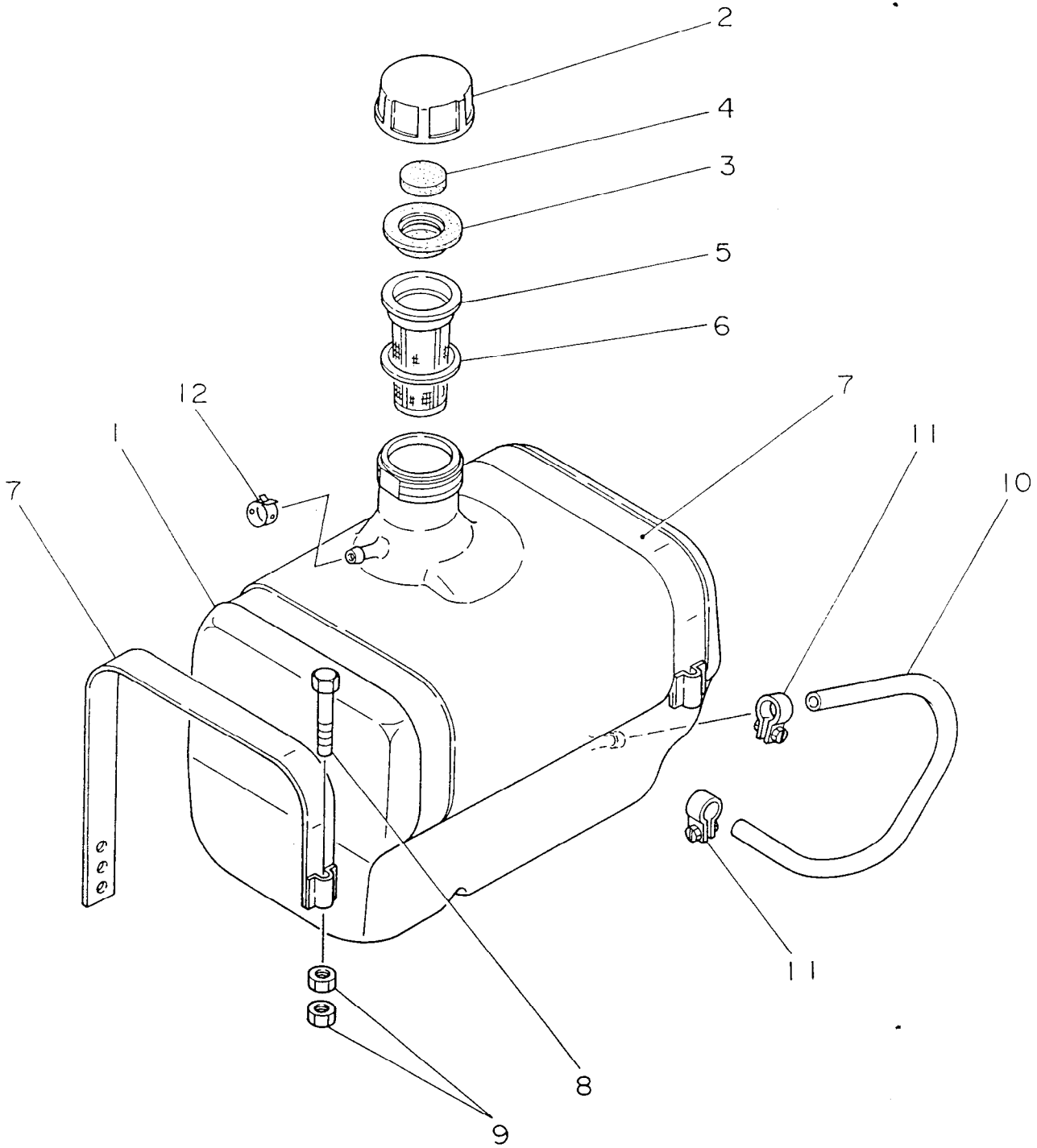
部分コード 011

16. アクセルレバー

更新日
作成日 78.03.07

No.	レベル	注文区分	部品番号	部品名	個数	互換性	備考 (機 体 No.)	個装 単位
1	.		194440-01110	アクセルレバー	1			1
2	.		194150-01190	アクセルレバーノブ	1			1
3	.		194145-01260	フリクションプレート	1			1
4	.		194150-01270	スパーサ 20	1			1
5	.		22157-100000	サカネ 10	1			10
6	.		194740-00160	ネジ ヨウサラハネ M10	2			10
7	.		26717-100002	ナット 10	2			20
8	.		22137-100000	サカネ 10	1			20
9	.		194440-01350	リンクレバー(アクセルレター)	1			1
10	.		194440-01360	リンクロツト(アクセルレター)	1			1
11	.		22137-080000	サカネ 8	1			10
12	.		22417-160180	ワリヒン 1.6X18	1			10
13	.		194150-01370	アクセルレターアシヤスター	1			1
14	.		26717-080002	6 カクナット M8	2			20
15	.		22137-080000	サカネ 8	1			10
16	.		22417-160180	ワリヒン 1.6X18	1			10
17	.		194440-01340	ホムタン(エンジンストツツ)	1			1
18	.		26116-050102	ホルト 5X10	1			30
19	.		194990-22120	ケフス(コニカル) 5	1			5
20	.		194440-01440	ロツト(フートアクセル)	1			1
21	.		22137-060000	サカネ 6	2			50
22	.		22417-160180	ワリヒン 1.6X18	2			10
23	.		194750-04400	アクセルリターンスフ リンク	1			1
24	.		194440-01510	テコンフ ロツト	1			1
25	.		23418-060000	ナイロンハツキン 6	1			10
26	.		22417-160180	ワリヒン 1.6X18	1			10

17. フュエルタンク



形式名 YM1510

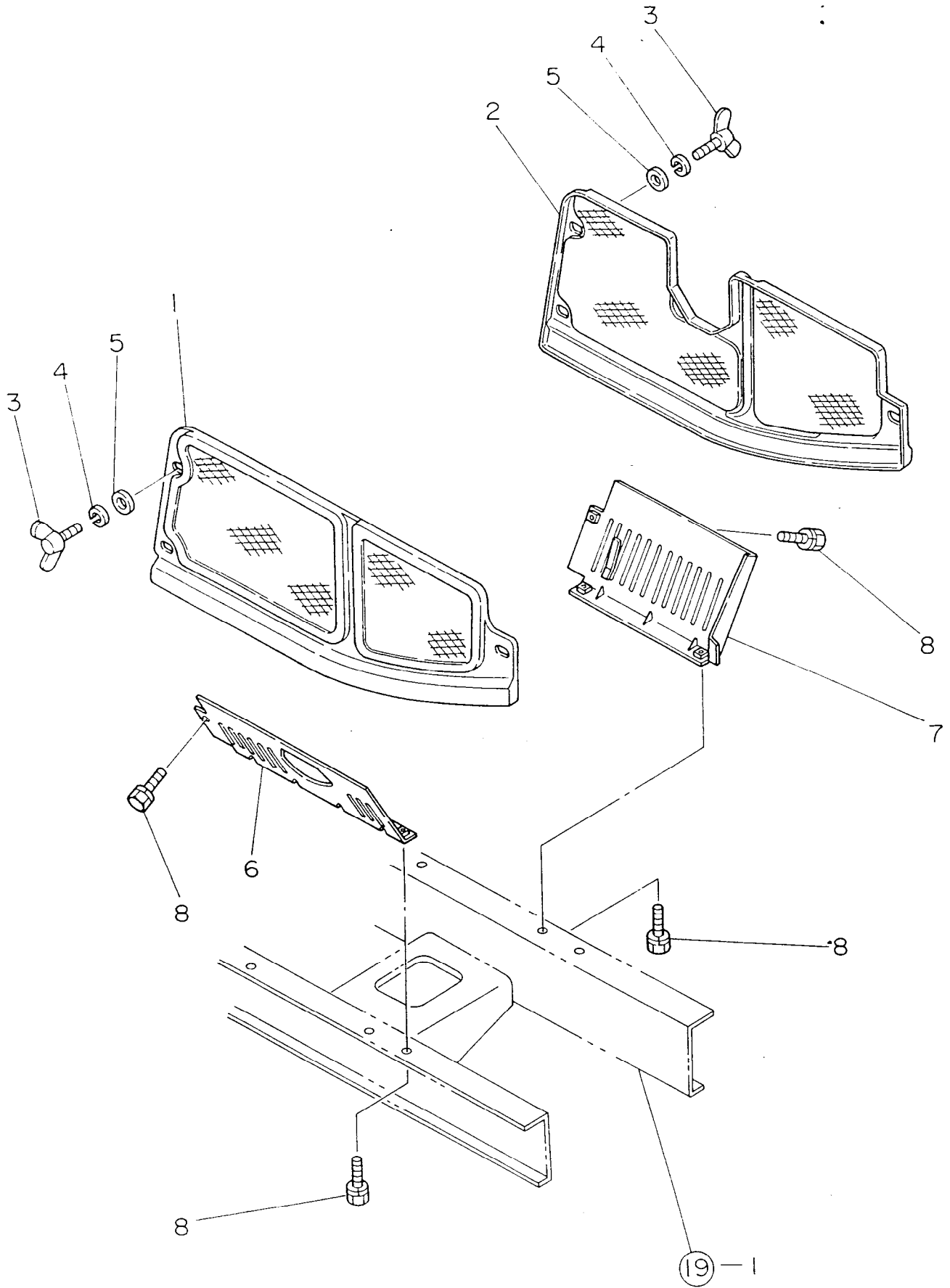
部分コード 041

17. フュエルタンク

更新日
作成日 78.03.07

No.	レベル	注 文 区 分	部 品 番 号	部 品 名	個 数	互 換 性	備 考 (機 体 No.)	個 装 単 位
1	.		194440-04110	フュエルタンク	1			1
2	.		194155-04120	フュエルタンクキャップ° ハ°ツキンツキ	1			1
3	.		194155-04160	ハ°ツフルフ°レート	1			1
4	.		194155-04170	ハ°ツフルフ°オーム	1			1
5	.		194151-04141	ストレナ	1			1
6	.		194151-04150	キャップ° ハ°ツキン	1			1
7	.		194310-04250	タンクハ°ント°	2			1
8	.		26116-080502	ホルト 8X50	2			10
9	.		26717-080002	6 カクナツト M8	4			20
10	.		194136-04720	フュエルハ°イフ°	1			1
11	.		124460-59050	ホ°スハ°ント°	2			1
12	.		124060-77680	クラフ°	1			1

18. ベルトカバー



形式名 YM1510

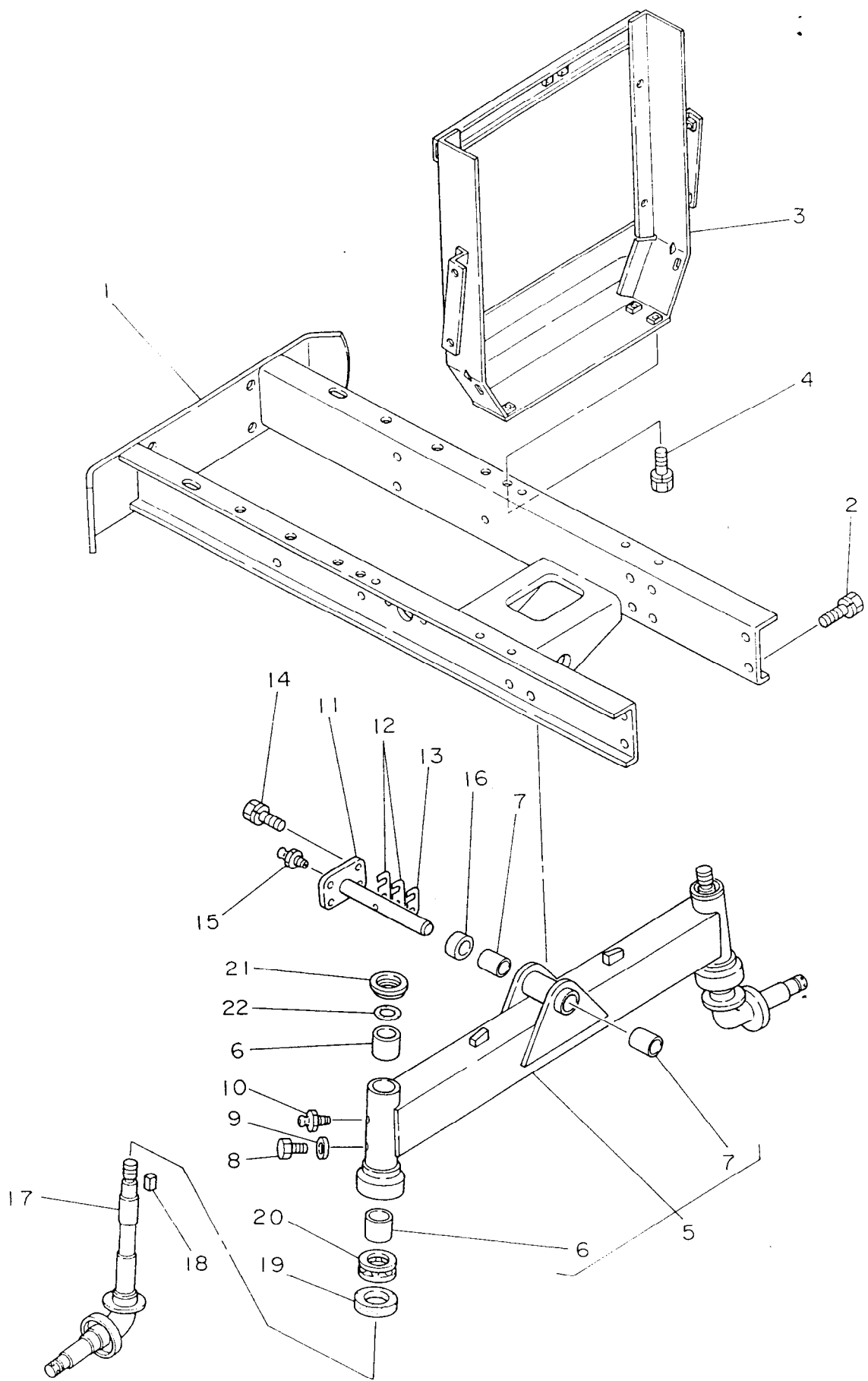
部分コード 051

18. ベルトカバー

更新日
作成日 78.03.07

No.	レベル	注文区分	部品番号	部品名	個数	互換性	備考 (機 体 No.)	個装 単位
1	.		194440-05110	ベルトカバー L	1			1
2	.		194440-05120	ベルトカバー R	1			1
3	.		26647-060122	チヨウホルト 6X12	6			5
4	.		22217-060000	ハネサカネ 6	6			10
5	.		22157-060000	サカネ(タイマル 6	6			10
6	.		194440-05130	セフテイカバー L	1			1
7	.		194440-05140	セフテイカバー R	1			1
8	.		26013-060162	ホルト(B 6X16	6			20

19. フロントベルトカバー



形式名 YM1510

部分コード 111

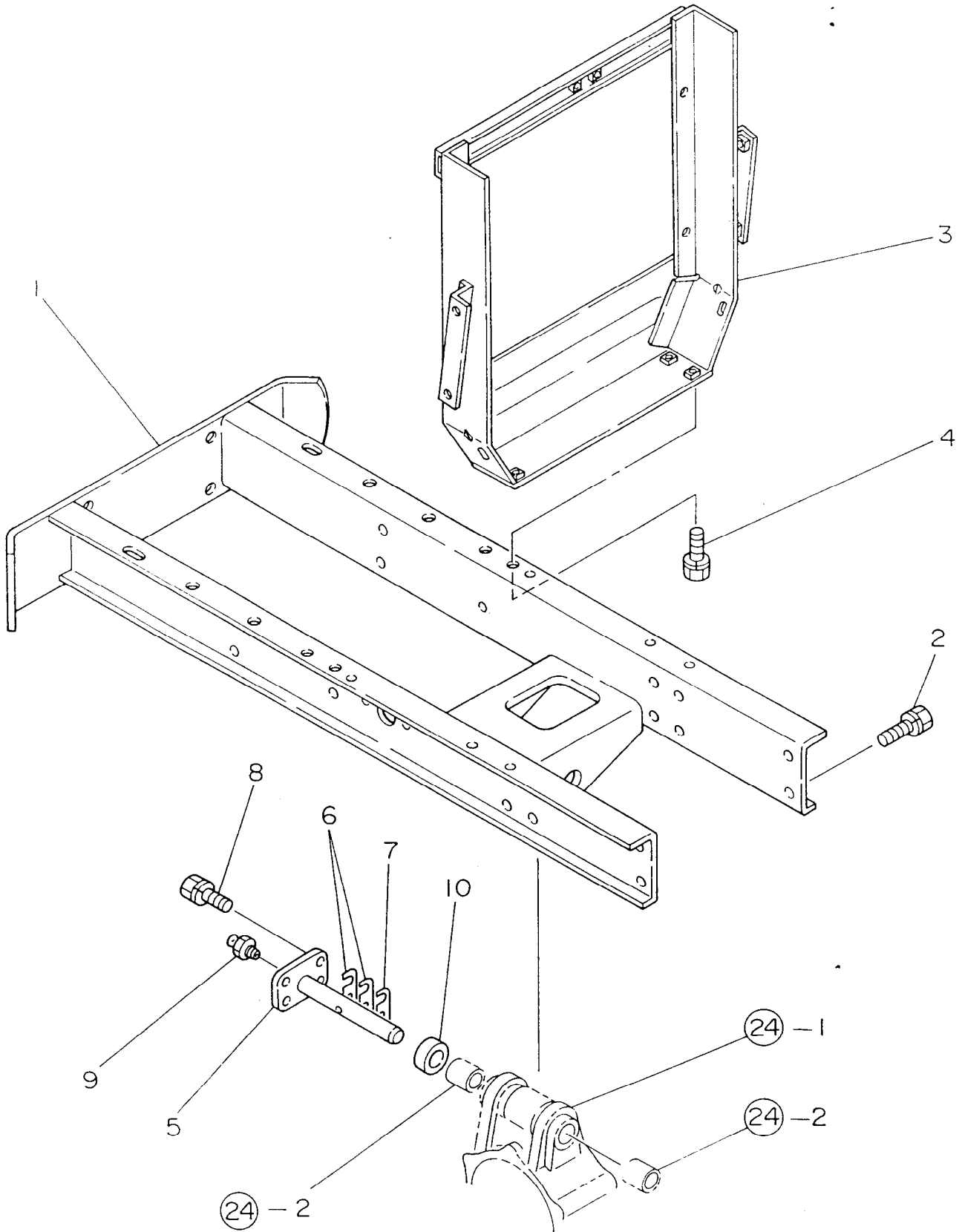
19. フロントベルトカバー

更新日

作成日 78.03.07

No.	レベル	注文区分	部品番号	部品名	個数	互換性	備考 (機 体 No)	個装 単位
1	.		194440-11110	フロントアクスルフラゲツト	1			1
2	.		26013-120252	ホルト(B 12X25	8			2
3	.		194440-11130	フラゲツト(ラシエータ	1			1
4	.		26013-080202	ホルト(B 8X20	4			10
5	.		194440-11200	フロントアクスル CMP	1			1
6	..		194440-11360	フツシ 25X29X30	4			1
7	..		194301-11520	フツシ 20X23X30	2			1
8	.		194145-11350	ホルト	2			10
9	.		22117-060000	サカネ6	2			100
10	.		194151-11480	グリスニツポル	2			1
11	.		194440-11510	センタピオン	1			1
12	.		194301-11340	シム0.2(センタピオン	4			1
13	.		194301-11350	シム0.5(センタピオン	2			1
14	.		26013-080202	ホルト(B 8X20	4			10
15	.		24761-010000	グリスニツポルA-M6F	1			5
16	.		194440-11520	スパーサー 20X30X17	1			1
17	.		194440-11800	キングピオン CMP	2			1
18	.		194300-13270	キー 7X15	2			1
19	.		194440-11870	オイルシール TCX6 35 48 10	2			1
20	.		194740-50110	スラストベアリング 51105	2			1
21	.		194151-11840	キングピオンアツハカハ	2			5
22	.		194151-11860	リング 1A-2025	2			1

20. フロントブラケット



形式名 YM1510D

部分コード 111

20. フロントブラケット

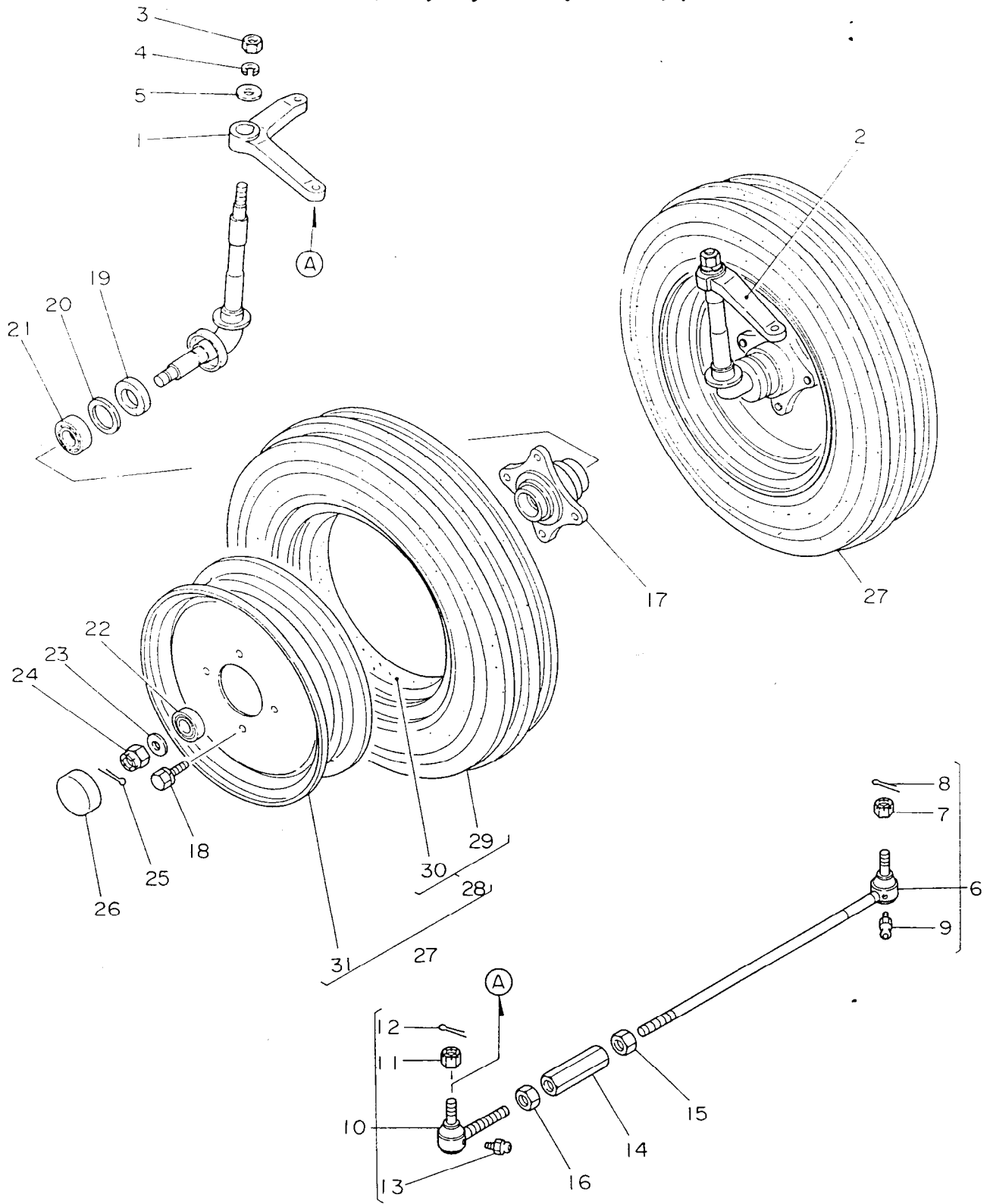
更新日
作成日 78.03.07

No.	レベル	注文区分	部品番号	部品名	個数	互換性	備考 (機 体 No.)	個装 単位
1	.		194440-11110	フロントアックスブラケット	1			1
2	.		26013-120252	ホルト(B 12X25	8			2
3	.		194440-11130	ブラケット(ラジエータ	1			1
4	.		26013-080202	ホルト(B 8X20	4			10
5	.		194440-11510	センタピオン	1			1
6	.		194301-11340	シム0.2(センタピオン	4			1
7	.		194301-11350	シム0.5(センタピオン	2			1
8	.		26013-080202	ホルト(B 8X20	4			10
9	.		24761-010000	クリスニツフルA-M6F	1			5
10	.		194440-11520	スパーサー 20X30X17	1			1

パーツカタログNo.
NPC-1034

管理コード
D94440-11100

21. ナックルアーム



形式名 YM1510

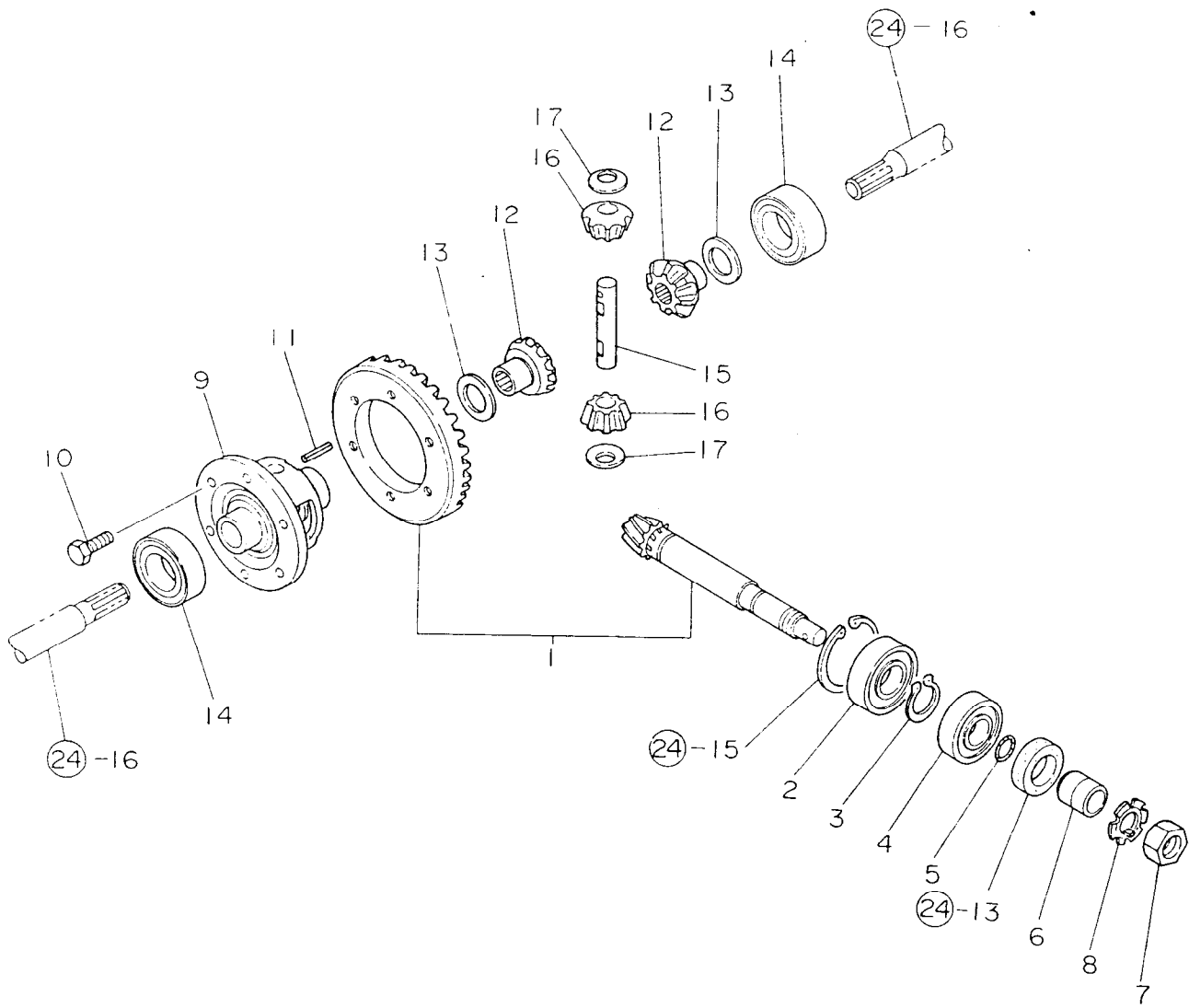
部分コード 121

21. ナ ッ ク ル ア ー ム

更新日
作成日 78.03.07

No.	レベル	注 文 区 分	部 品 番 号	部 品 名	個 数	互 換 性	備 考 (機 体 No.)	個 装 単 位
1	.		194440-12110	ナツクルアーム L	1			1
2	.		194440-12210	ナツクルアーム R	1			1
3	.		194151-11640	ナツト 18(18X1.5)	2			1
4	.		22217-180000	ハネサカネ18	2			20
5	.		194151-11650	ワツヤフプレート 19X36X2.3	2			1
6	.		194440-12300	タイロツト CMP	1			1
7	..		194730-57241	ミゾツキナツト 11	1			1
8	..		22417-300250	ワリヒン 3X25	1			10
9	..		194730-57411	クリスニツフル	1			2
10	.		794730-57112	タイロツトイント アツセン RR	1			1
11	..		194730-57241	ミゾツキナツト 11	1			1
12	..		22417-300250	ワリヒン 3X25	1			10
13	..		194730-57411	クリスニツフル	1			2
14	.		194150-12410	ターンハツクル M17X1.5	1			1
15	.		194990-22830	6カクナツト M17	1			1
16	.		194990-22840	6カクナツト M17	1			1
17	.		194151-12610	フロントホイールハブ	2			1
18	.		26013-140252	ホルト(B 14X25	8			2
19	.		194440-12720	オイルシール TCX6.30 52 11	2			1
20	.		194151-11670	サカネ 42X51.8X1	2			1
21	.		24101-062054	ホールハブアリング 6205	2			1
22	.		24101-062044	ハブアリング 6204	2			1
23	.		194151-12640	サカネ 20	2			2
24	.		26831-200002	ミゾツキナツト 20	2			10
25	.		22411-400400	ワリヒン 4X40	2			10
26	.		194151-12620	フロントホイールカバー	2			1
27	.		794100-12901	フロントホイールタイヤシクミ	2			1
28	..		794100-12950	フロントタイヤシクミ 4.00-12	2			1
29	...		194100-12960	タイヤ	2			1
30	...		194100-12970	チューブ	2			1
31	..		194100-12911	ディスクホイールタイヤシクミ	2			1

22. リングギヤ



形式名 YM1510D

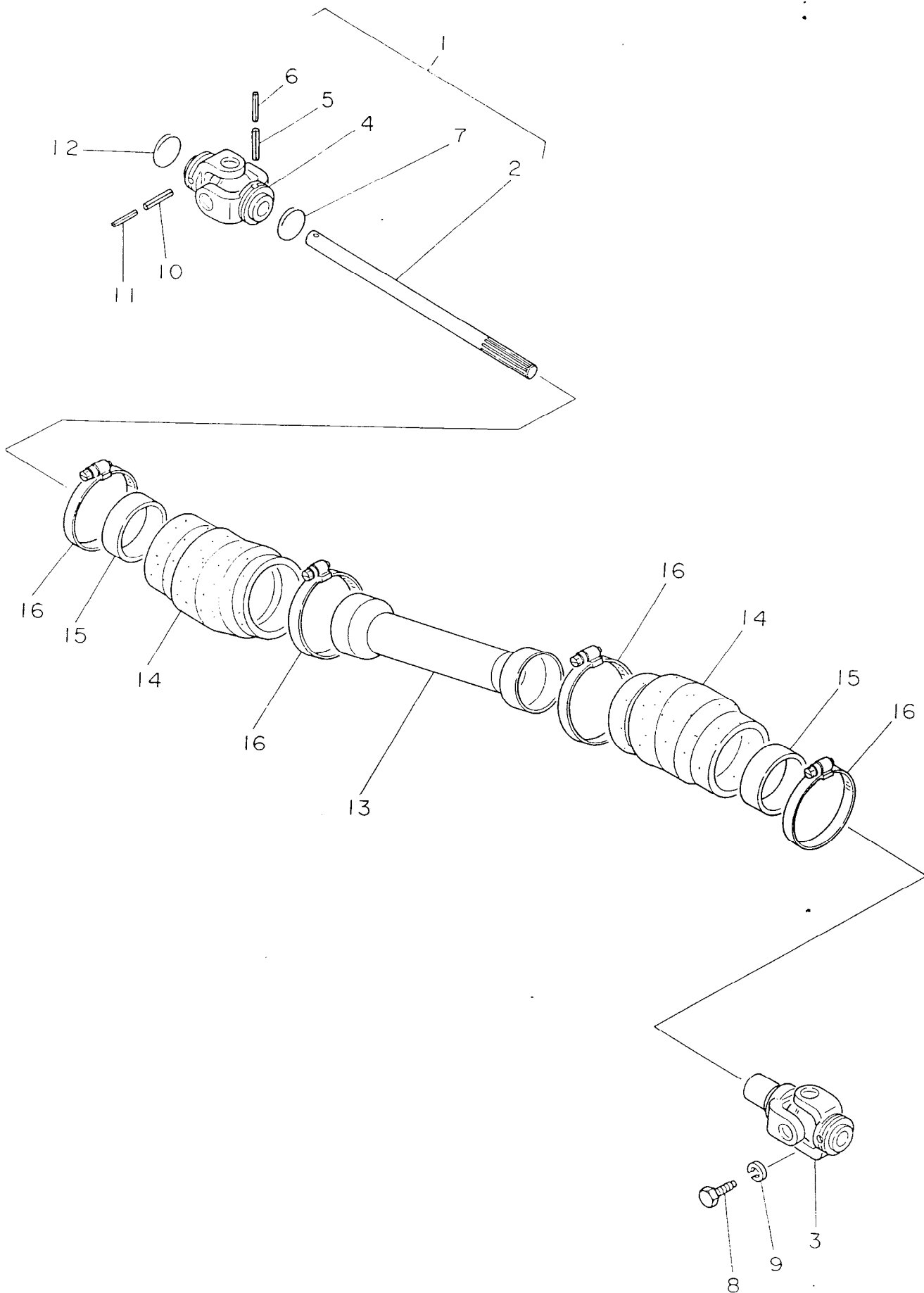
部分コード 131

22. リ ソ ン グ ギ ヤ

更新日
作成日 78.03.07

No.	レベル	注文区分	部品番号	部 品 名	個数	互換性	備 考 (機 体 No.)	個装 単位
1	.		194441-13100	リンクキヤ CMP	1			1
2	.		24101-063054	ホールハリング 6305	1			1
3	.		22242-000250	シクヨウスナツフリンク 25	1			10
4	.		24101-063044	ホールハリング 6304	1			1
5	.		24341-000180	Oリング S18	1			5
6	.		194441-13130	シールカラー 20X30X32	1			1
7	.		194300-32260	ナツト(ホソ 20	1			1
8	.		194301-11660	ハリングサカネ 20	1			1
9	.		194441-13210	デフケース	1			1
10	.		194301-11800	ホルト(ホソ 20	6			1
11	.		22351-040025	ロールピソ 4X25	1			10
12	.		194441-13250	デフサイトキヤ	2			1
13	.		194301-11720	サイトキヤライナ	2			1
14	.		24101-060074	ホールハリング 6007	2			1
15	.		194441-13260	デフピニオンシヤフト	1			1
16	.		194441-13220	デフピニオン	2			1
17	.		194441-13230	デフピニオンライナ	2			1

23. プロペラシャフト



形式名 YM1510D

部分コード 133

23. プロペラシャフト

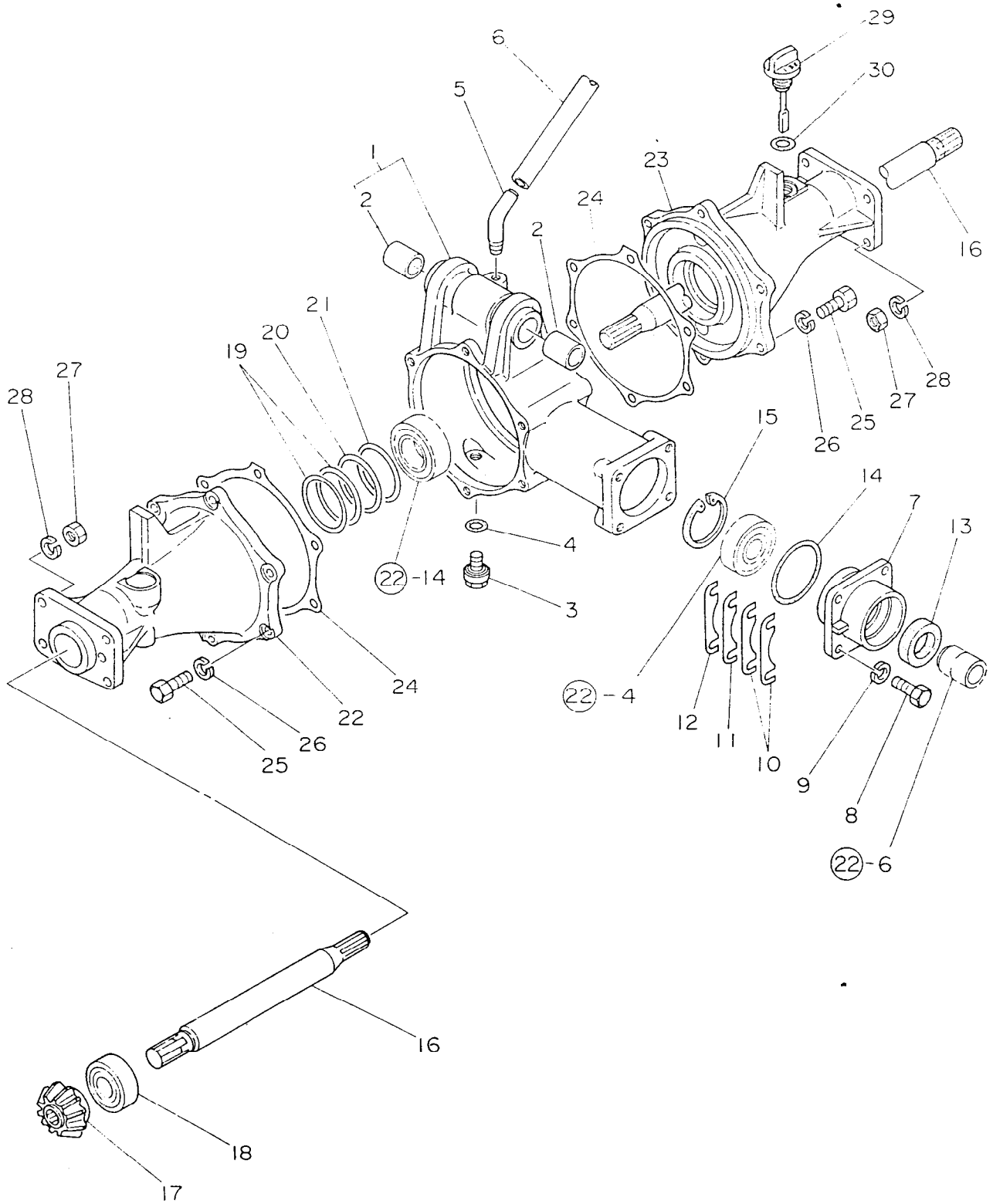
更新日
作成日 78.03.07

No.	レベル	注 文 区 分	部 品 番 号	部 品 名	個 数	互 換 性	備 考 (機 体 No)	個 装 単 位
1	.		194441-13301	フ°ロ°ラシャフト CMP	1			1
2	..		194441-13310	フ°ロ°ラシャフト	1			1
3	..		194441-13321	クロスジ°ヨイント R	1			1
4	..		194441-13340	クロスジ°ヨイント L	1			1
5	..		22351-060036	ロールピ°ン 6X36	1			5
6	..		22351-038035	ロールピ°ン 3.8X35	1			20
7	..		194441-13350	スナツプ リング°	1			1
8	.		194441-13360	スケツ°メホ°ルト 8	1			1
9	.		22217-080000	ハ°ネサ°カ°ネ 8	1			50
10	.		22351-060036	ロールピ°ン 6X36	1			5
11	.		22351-038035	ロールピ°ン 3.8X35	1			20
12	.		194441-13350	スナツプ リング°	1			1
13	.		194441-14610	シャフトカハ°ー	1			1
14	.		194441-14650	コ°ムフ°ーツ	2			1
15	.		194441-14660	カラ°(コ°ムフ°ーツ	2			1
16	.		194441-14670	ホ°スハ°ント° B75	4			1

パーツカタログNo.
NPC-1034

管 理 コ ー ド
D94441-13300

24. センターボックス



形式名 YM1510D

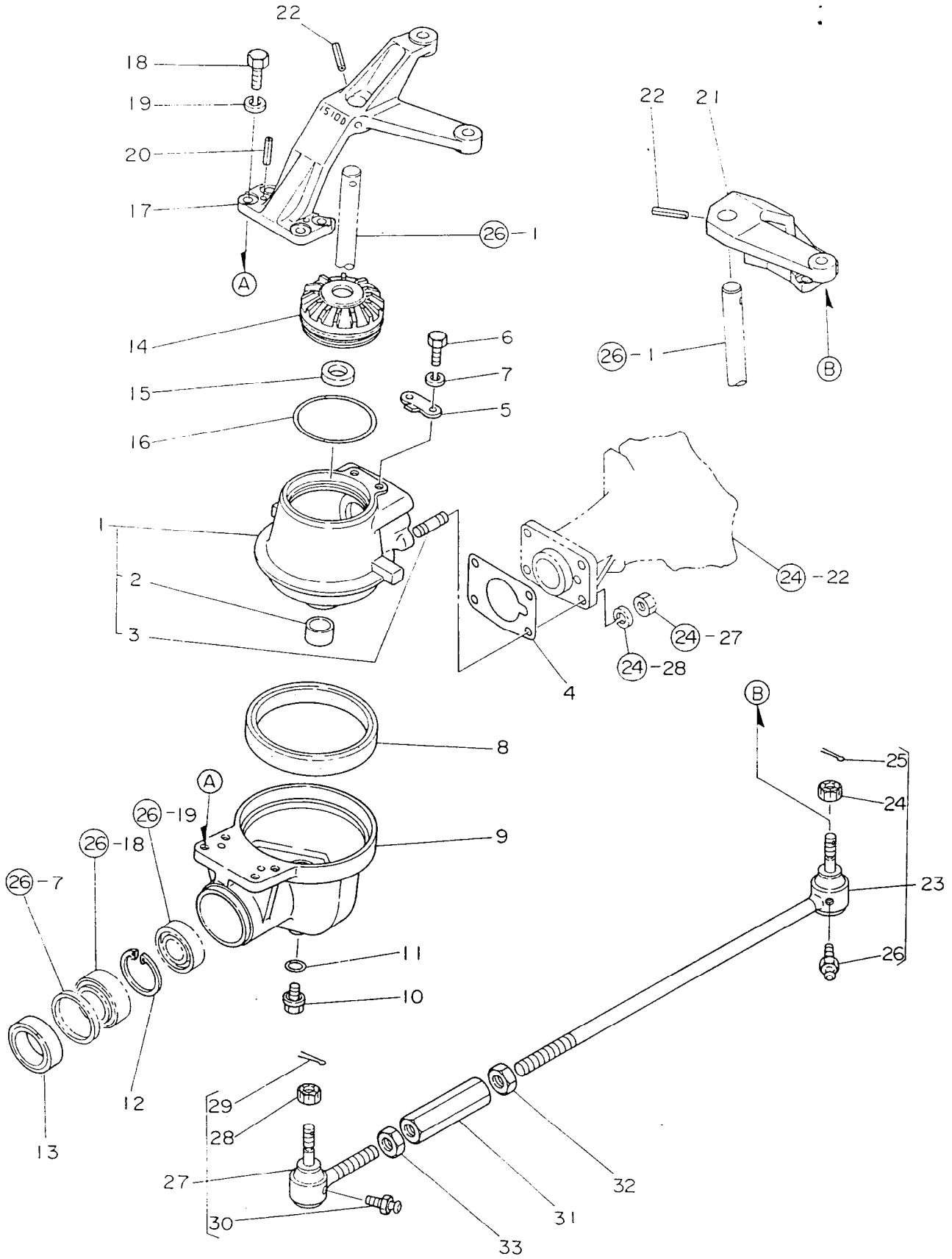
部分コード 134

24. センターボックス

更新日 78.03.14
作成日 78.03.07

No.	レベル	注文区分	部品番号	部品名	個数	互換性	備考 (機体 No.)	個装 単位
* 1	.	*	194441-13401	センタホック CMP	1			
			194441-13400	センタホック CMP	1	S	F 01100	
2	..		194301-11520	フック 20X23X30	2			1
* 3	.	*	194151-24770	アブラ 14	1			1
			194441-13790	アブラ 10	1	S	F 01100	
* 4	.	*	24311-000160	リング P-16	1			5
			24311-000140	リング P14	1	S	F 01100	
5	.		194441-13460	フリース	1			1
6	.		23064-100350	ヒールカン 10X350	1			5
7	.		194441-13450	ヒールホルダ	1			1
8	.		26116-080202	ホルト 8X20	4			10
9	.		22217-080000	ハネサカネ 8	4			50
10	.		194301-11560	シム0.1(ヒールホルダ)	2			1
11	.		194301-11570	シム0.2(ヒールホルダ)	1			1
12	.		194301-11580	シム0.3(ヒールホルダ)	1			1
13	.		1C6081-13470	オイルシール TC30 47 8	1			1
14	.		24341-000560	リング S56	1			5
15	.		22252-000520	アサヨウスナツフ リング 52	1			10
16	.		194441-13510	フロント 1シク	2			1
17	.		194441-13520	ヒール(フロント1シク)	2			1
18	.		24101-063044	ホール アリング 6304	2			1
19	.		194301-11890	シム0.1F(デフキリア)	2			1
20	.		194301-11900	シム0.3F(デフキリア)	1			1
21	.		194301-11910	シム0.5F(デフキリア)	1			1
22	.		194441-13600	フロントアクスルケースL	1			1
23	.		194441-13610	フロントアクスルケースR	1			1
24	.		194441-13620	ハック(フロントアクスルケース)	2			1
25	.		26116-080252	ホルト 8X25	12			10
26	.		22217-080000	ハネサカネ 8	12			50
27	.		26717-100002	ナット 10	8			20
28	.		22217-100000	ハネサカネ10	8			100
29	.		194301-11940	オイルレールケージ	1			1
30	.		24311-000180	リング P18	1			5

25. フロントギヤケース



形式名 YM1510D

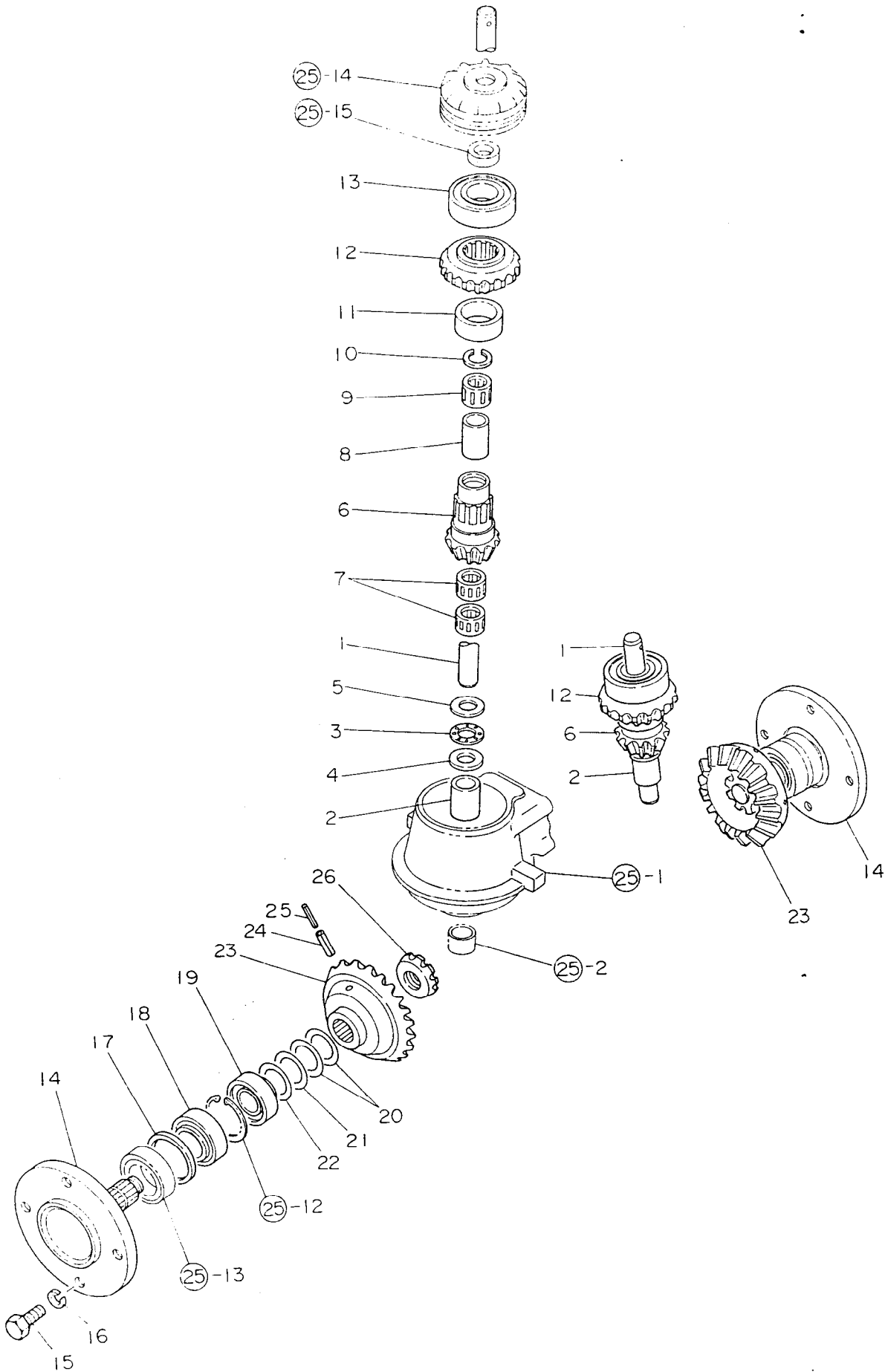
更新日 78.03.14
 作成日 78.03.07

部分コード 137

25. フロントギヤケース

No.	レベル	注文区分	部品番号	部品名	個数	互換性	備考 (機 体 No.)	個装 単位
1	.		194441-13700	フロントギヤケース CMP	1			1
2	..		194441-13720	フツツシ 28X32X22	1			1
3	..		26216-100252	ウエコミホルト 10X25	4			10
4	.		194441-13730	ハツキフ(フロントギヤケース	2			1
5	.		194301-12170	マワリトメ(キヤリア	2			1
6	.		26116-080162	ホルト 8X16	4			10
7	.		22217-080000	ハネサカネ 8	4			50
8	.		194301-12550	オイルシール 115 140 15	2			1
* 9	.		194441-13751	フロントギヤホツクス	2			
		*	194441-13750	フロントギヤホツクス	2	S	F 01100	
* 10	.		194151-24770	アフタ 14	2			1
		*	194441-13790	アフタ 10	2	S	F 01100	
* 11	.		24311-000160	リング P-16	2			5
		*	24311-000140	リング P14	2	S	F 01100	
12	.		22252-000550	アチヨウスナツフリング 55	2			10
13	.		1A1040-28810	オイルシール TC40 62 12X6	2			2
14	.		194441-13740	フロントギヤキヤリア	2			1
15	.		194441-13760	オイルシール TCX6 20 35 7	2			1
16	.		24341-000850	リング S85	2			2
17	.		194441-13810	キングヒンサポート L	1			1
18	.		26116-100302	ホルト 10X30	8			30
19	.		22217-100000	ハネサカネ10	8			100
20	.		22351-080020	ロールピソ 8X20	4			10
21	.		194441-13820	キングヒンサポート R	1			1
22	.		22351-080040	ロールピソ 8X40	2			10
23	.		194440-12300	タイロツト CMP	1			1
24	..		194730-57241	ミソツキナツト 11	1			1
25	..		22417-300250	ワリピソ 3X25	1			10
26	..		194730-57411	クリスニツフル	1			2
27	.		794730-57112	タイロツトイント アツセン RR	1			1
28	..		194730-57241	ミソツキナツト 11	1			1
29	..		22417-300250	ワリピソ 3X25	1			10
30	..		194730-57411	クリスニツフル	1			2
31	.		194150-12410	ターハツクル M17X1.5	1			1
32	.		194990-22830	6カクナツト M17	1			1
33	.		194990-22840	6カクナツト M17	1			1

26. フロントシャフト



形式名 YM1510D

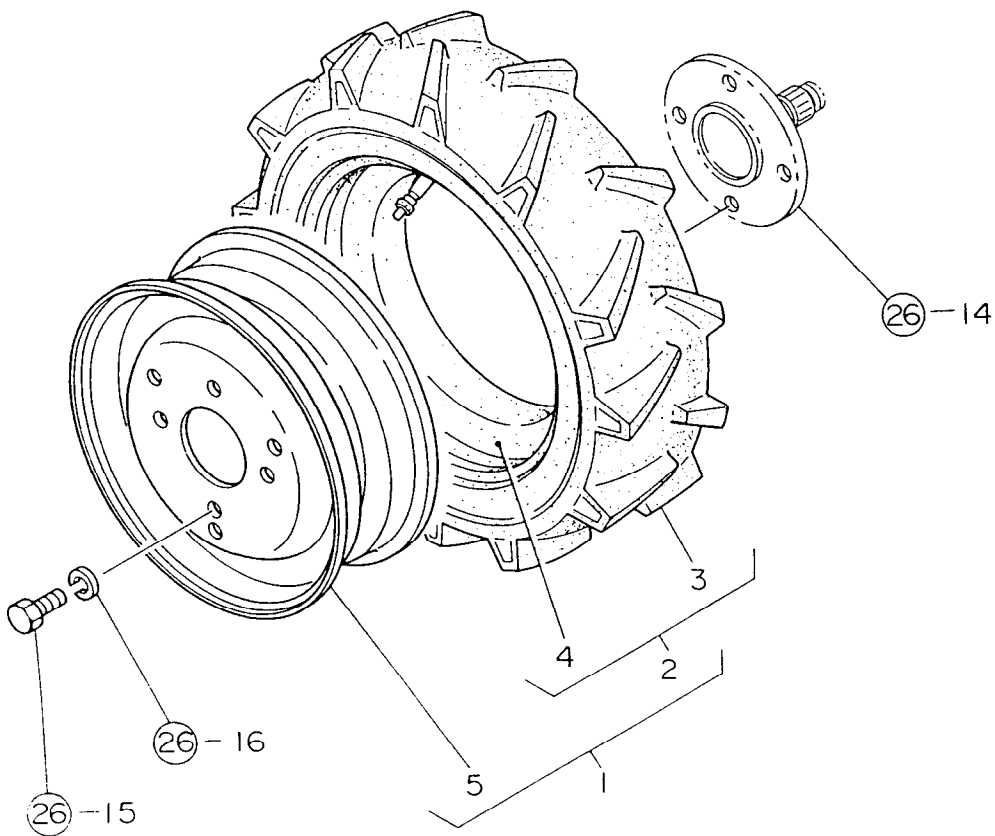
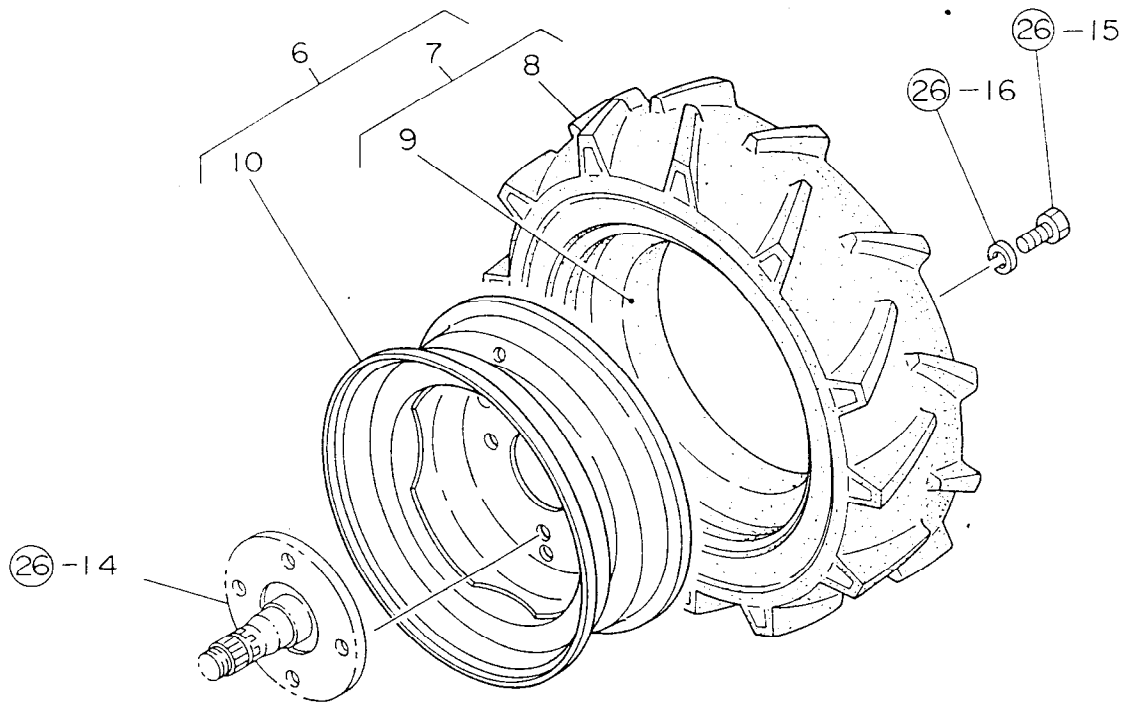
部分コード 138

26. フロントシャフト

更新日
作成日 78.03.07

No.	レベル	注文区分	部品番号	部品名	個数	互換性	備考 (機体 No.)	個装 単位
1	.		194441-13850	フロント2シク	2			1
2	.		194441-13860	スリーブ 20X28X38.5	2			1
3	.		194441-13900	ニートルB AXK1104	2			1
4	.		194441-13910	ナイリン WS81104	2			1
5	.		194441-13920	カイルン GS81104	2			1
6	.		194441-13950	ファイナルピニオン(フロント)	2			1
7	.		194441-13880	ニートルB K202613	4			1
8	.		194441-13890	カラー 21.6X26X41.8	2			1
9	.		194440-25290	ニートルB 20X26X17	2			1
10	.		194441-13870	トメワ(ニートル BR26	2			1
11	.		194441-13930	スハ-サ 39X48X20	2			1
12	.		194441-13940	2シクキヤ(フロント)	2			1
13	.		24101-062074	ホルムハアリング 6207	2			1
14	.		194441-14110	フロントスピントル	2			1
15	.		26116-140222	ホルト 14X22	8			5
16	.		22217-140000	ハネサカネ14	8			20
17	.		194441-14160	スハ-サ 58X62X5	2			1
18	.		24141-320070	ローバ(インスイ 32007	2			1
19	.		24141-320060	ローバ(インスイ 32006	2			1
20	.		194301-12730	シム 30X45X0.1	4			1
21	.		194301-12740	シム 30X45X0.3	2			1
22	.		194301-12750	シム 30X45X0.5	2			1
23	.		194441-14120	ファイナルキヤ(フロント)	2			1
24	.		22351-060020	ロールピソ 6X20	2			10
25	.		194441-14130	ロールピソ 3.5X22	2			1
26	.		194301-12770	ナツト 25	2			1

27. フロントホイールタイヤ



形式名 YM1510D

部分コード 147

27. フロントホイールタイヤ

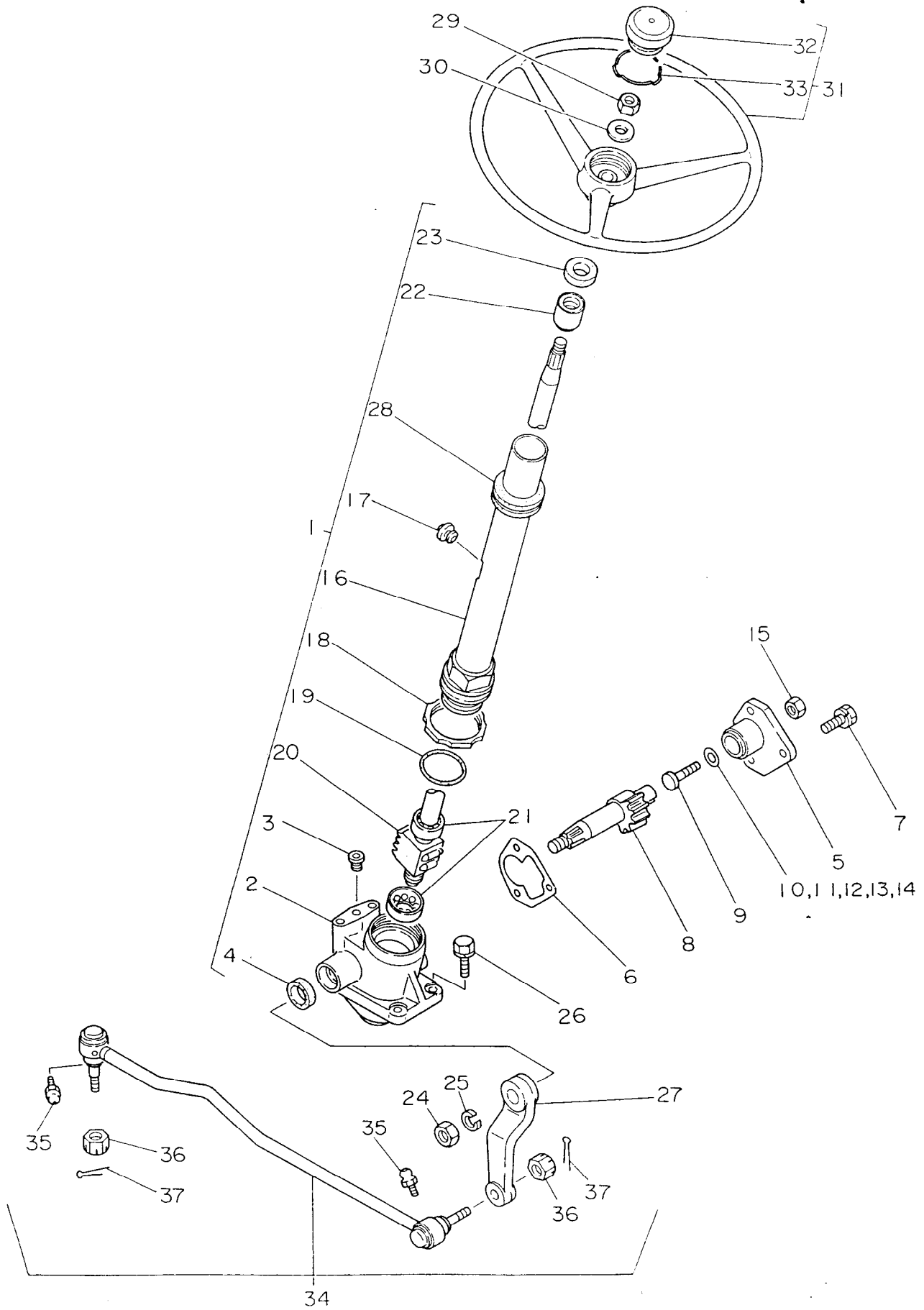
更新日
作成日 78.03.07

No.	レベル	注文区分	部品番号	部 品 名	個数	互換性	備 考 (機 体 No.)	個装 単位
1	.		794441-14700	フロントホイールタイヤL シクミ	1			1
2	..		194441-14800	タイヤ5-12 CMP	1			1
3	...		194441-14810	タイヤ	1			1
4	...		1A1030-34250	チューブ 5-12	1			1
5	..		194441-14700	ホイール DC4JAX12W	1			1
6	.		794441-14800	フロントホイールタイヤR シクミ	1			1
7	..		194441-14800	タイヤ5-12 CMP	1			1
8	...		194441-14810	タイヤ	1			1
9	...		1A1030-34250	チューブ 5-12	1			1
10	..		194441-14700	ホイール DC4JAX12W	1			1

パーツカタログNo
NPC-1034

管理コード
D94441-14700

28. ステアリングギヤ



形式名 YM1510

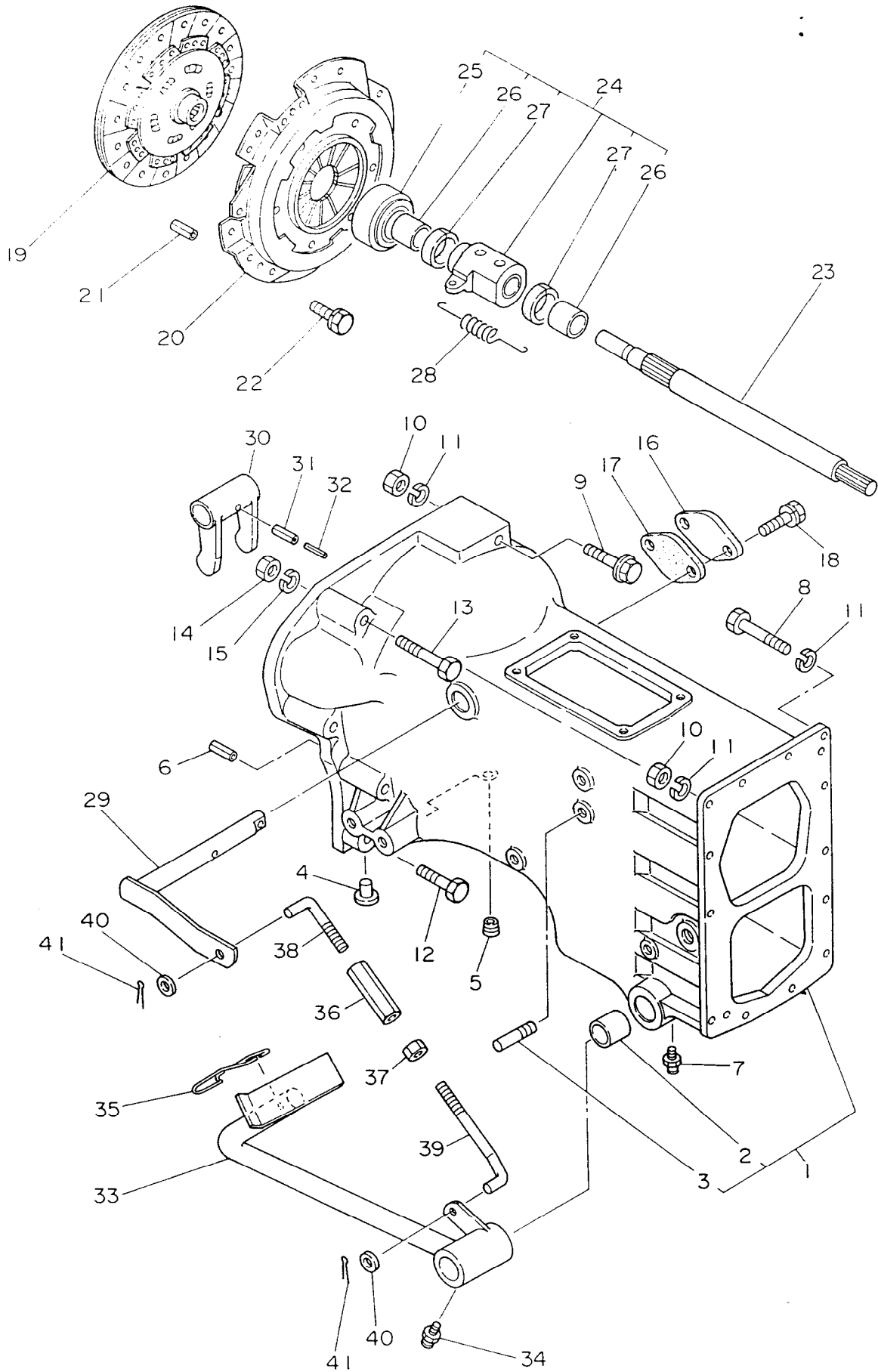
更新日
作成日 78.03.07

部分コード 151

28. ステアリングギヤ

No.	レベル	注 文 区 分	部 品 番 号	部 品 名	個 数	互 換 性	備 考 (機 体 No.)	個 装 単 位
1	.		194440-15100	ステアリングギヤ CMP	1			1
2	..		194440-15110	ギヤホック	1			1
3	..		194262-15170	ワラック PT1/8	1			1
4	..		194262-15140	オイルシール TC22 35 8	1			1
5	..		194262-15150	サイトカハ	1			1
6	..		194262-15160	ハックン(サイトカハ)	1			1
7	..		26013-080202	ホルト(B 8X20)	3			10
8	..		194262-15410	セクタシヤフト	1			1
9	..		194262-15470	アシヤストスクリ	1			1
10	..		194262-15420	シムA(アシヤストスクリ)	1			1
11	..		194262-15430	シムB(アシヤストスクリ)	1			1
12	..		194262-15440	シムC(アシヤストスクリ)	1			1
13	..		194262-15450	シムD(アシヤストスクリ)	1			1
14	..		194262-15460	シムE(アシヤストスクリ)	1			1
15	..		26717-080002	6 カクナツト M8	1			20
16	..		194440-15200	コラム	1			1
17	..		194440-15340	フリーザワラック	1			1
18	..		194440-15230	トメナツト 55X1.5	1			1
19	..		194440-15240	オリソック	1			1
20	..		194440-15500	ホルナツト	1			1
21	..		194262-15520	ハアリソック	2			1
22	..		194262-15310	コラムワツシ	1			1
23	..		194262-15330	オイルシール SC16 30 7	1			1
24	..		26737-160002	ナツト 16	1			10
25	..		22217-160000	ハネザカネ16	1			20
26	.		194190-15560	セムスホルト 10X32	4			1
27	.		194440-15610	ヒョツトマンアム	1			1
28	.		194440-15650	クロメツト 32	1			1
29	.		26777-120002	トメナツト12	1			50
30	.		194080-15550	ヒラザカネ	1			5
31	.		194440-15700	ステアリングホイール CMP	1			1
32	..		194440-15770	ギヤツフ(ホイール)	1			1
33	..		194440-15760	スナツフソック	1			1
34	.		194440-16100	トラツクソック CMP	1			1
35	..		194730-57411	クリスニツフル	2			2
36	..		194730-57241	ミソツキナツト 11	2			1
37	..		22417-300250	ワリヒソク 3X25	2			10

29. クラッチハウジング



形式名 YM1510

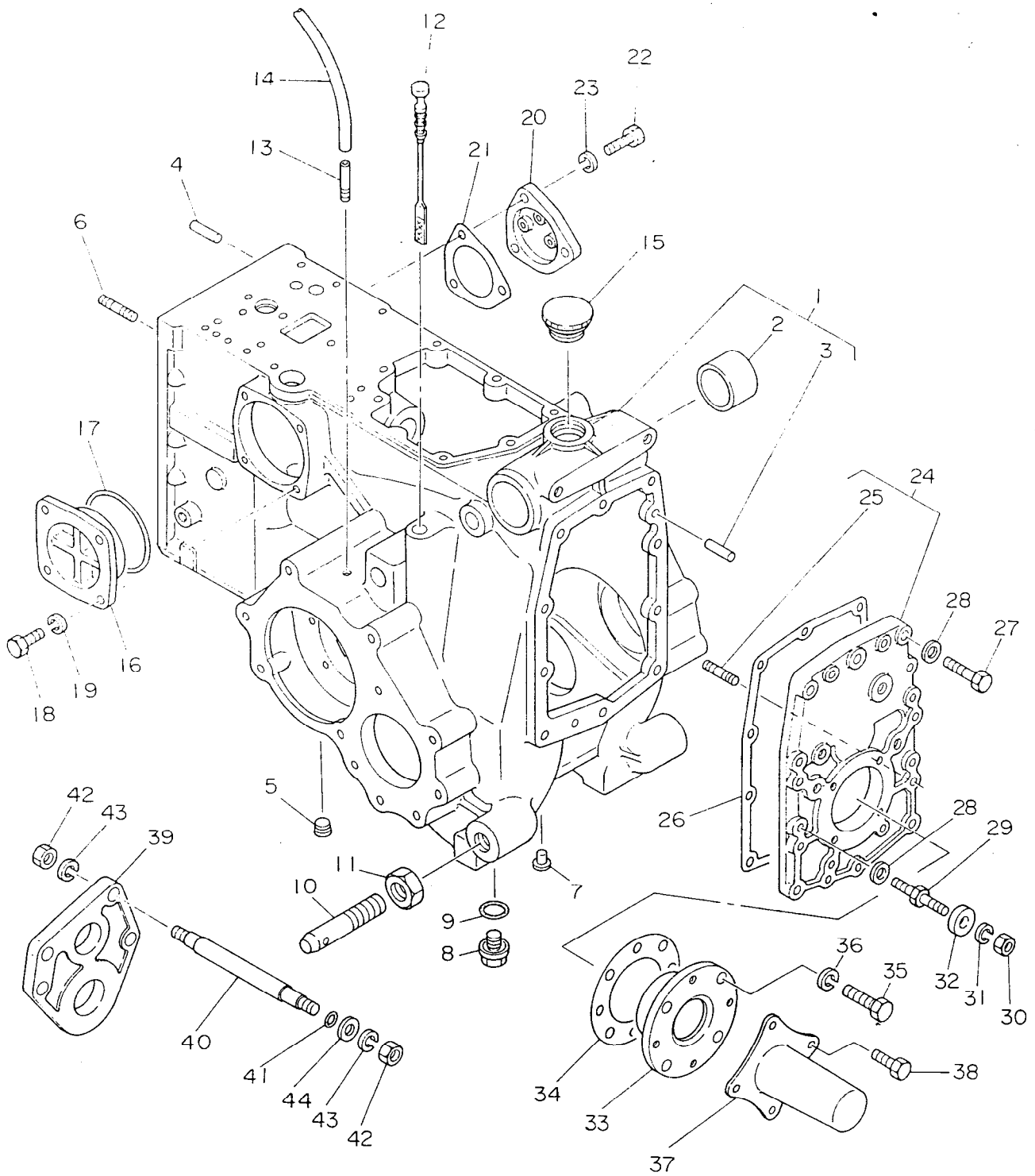
部分コード 211

29. クラッチハウジング

更新日
作成日 78.03.07

No.	レベル	送文区分	部品番号	部品名	個数	互換性	備考 (機 体 No.)	個装 単位
1	.		194440-21100	クラッチハウジング [※] CMP	1			1
2	..		194190-21190	ハ [○] タ [※] ルマキフ [※] ツシ ¹	4			1
3	..		194150-22250	スフ [○] リング [※] フツクヒ [○] ン	2			1
4	.		194150-21910	ネシ [※] キャツフ [○] 11	6			2
5	.		194151-36670	テ [○] ハ [○] - ネシ [※] フ [○] ラク [※] PT1/8	1			2
6	.		22351-080018	ロールヒ [○] ン 8X18	2			10
7	.		24761-010000	ク [※] リスニツフ [○] ルA-M6F	2			5
8	.		26116-080752	ホ [※] ルト 8X75	9			5
9	.		26013-080852	ホ [※] ルト(B 8X85	1			5
10	.		26717-080002	6 カクナツト M8	5			20
11	.		22217-080000	ハ [※] ネザ [※] カ [※] ネ 8	14			50
12	.		26116-100552	ホ [※] ルト 10X55	2			5
13	.		26116-100902	ホ [※] ルト 10X90	3			10
14	.		26717-100002	ナツト 10	7			20
15	.		22217-100000	ハ [※] ネザ [※] カ [※] ネ10	7			100
16	.		194146-21150	サイ [※] カハ [○] -	1			1
17	.		194146-21160	サイ [※] カハ [○] - ハ [○] ツキ [○] ン	1			1
18	.		26013-080162	ホ [※] ルト(B 8X16	2			20
19	.		194440-21400	クラッチテ [※] イス ^ク	1			1
20	.		194440-21700	フ [○] レツシヤフ [○] レート	1			1
21	.		22351-080018	ロールヒ [○] ン 8X18	3			10
22	.		26013-080162	ホ [※] ルト(B 8X16	6			20
23	.		194440-22110	メ [○] ント [○] ライフ [○] シヤフト	1			1
24	.		794150-22150	ハ [※] アリソク [※] スリーフ [※] COMP	1			1
25	..		194990-42710	クラッチハ [※] アリソク [※]	1			1
26	..		194150-22160	フ [※] ツシ ¹ 224X28X224	2			1
27	..		194130-22170	フイルト	2			2
28	.		194150-22240	リター [○] ンスフ [○] リソク [※]	2			2
29	.		194440-22330	レ [○] リース [※] シヤフト(クラッチ	1			1
30	.		194150-22310	クラッチシフトヨー ^ク	1			1
31	.		22351-060032	ロールヒ [○] ン 6X32	1			5
32	.		22351-035032	ロールヒ [○] ン 3.5X32	1			20
33	.		194440-22400	クラッチハ [○] タ [※] ル CMP	1			1
34	.		24761-010000	ク [※] リスニツフ [○] ルA-M6F	1			5
35	.		194440-22441	ロツクレハ [○] - (クラッチ	1			1
36	.		194740-00322	アクセルレ [○] タソク [※] アシ [※] ヤスタ	1			1
37	.		26717-080002	6 カクナツト M8	1			20
38	.		194440-22500	クラッチロツト [※] (Lネシ [※]	1			1
39	.		194440-22470	クラッチロツト [※] (Rネシ [※]	1			1
40	.		22137-080000	サ [※] カ [※] ネ 8	2			10
41	.		22417-200300	ワリヒ [○] ン 2X30	2			100

30. ミッションケース



形式名 YM1510

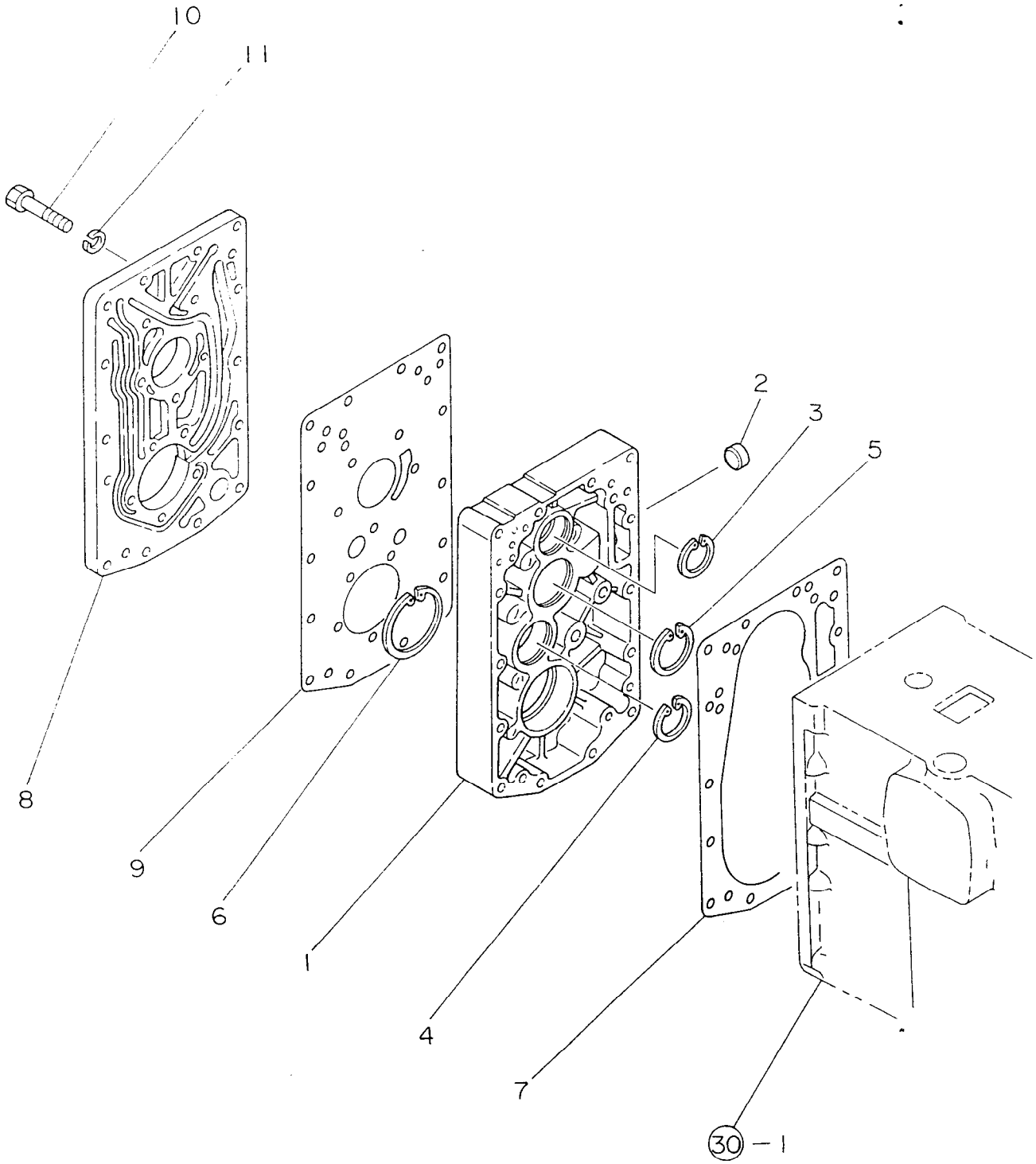
部分コード 241

30. ミッションケース

更新日
作成日 78.03.07

No.	レベル	注 文 区 分	部 品 番 号	部 品 名	個 数	互 換 性	備 考 (機 体 No.)	個 装 単 位
1	.		194440-24100	ミッションケース CMP	1			1
2	..		194300-24130	フツシ 45X50X30	2			1
3	..		22312-100200	ハイコウピソ 10X20	2			5
4	..		22312-100700	ハイコウピソ 10X70	2			2
5	..		194151-36670	テ-ハ-ネジ フラク PT1/8	2			2
6	..		26216-080752	ウエコミホルト 8X75	5			2
7	.		194150-21910	ネジ キャツプ 11	3			2
8	.		194151-24770	アブラタ 14	2			1
9	.		24311-000160	リング P-16	2			5
10	.		194150-73182	ローリングピンチ	2			2
11	.		26776-220002	6カクメナツト 22	2			5
12	.		194440-24810	ケユホウ	1			1
13	.		194200-32510	フリーサハイフ 6X40	2			2
14	.		23064-050400	ヒニールカン 5X400	2			20
15	.		194990-75170	アブラタ	1			1
16	.		194300-24750	オサエタ(ストレーナ	1			1
17	.		24325-000850	リング G85	1			5
18	.		26116-080202	ホルト 8X20	4			10
19	.		22217-080000	ハネザカネ 8	4			50
20	.		194300-24760	タ(ストレーナ	1			1
21	.		194300-24770	ハツキン(ストレーナ	1			1
22	.		26116-080202	ホルト 8X20	3			10
23	.		22217-080000	ハネザカネ 8	3			50
24	.		194440-24821	リヤカハ- CMP	1			1
25	..		26216-100252	ウエコミホルト 10X25	6			10
26	.		194300-24840	ハツキン(リヤカハ-	1			1
27	.		26116-100352	ホルト 10X35	8			10
28	.		1E6141-53160	コムツキサカネ 10	10			5
29	.		194440-24870	ホルト 10	2			1
30	.		26716-100002	ナツト 10	2			10
31	.		22217-100000	ハネザカネ10	2			100
32	.		194440-24880	ス-サ 32	2			1
33	.		194300-24880	オイルシールリテーナ(リヤ	1			1
34	.		194300-24890	ハツキン(シールリテーナ	1			1
35	.		26116-080202	ホルト 8X20	4			10
36	.		22217-080000	ハネザカネ 8	4			50
37	.		194300-24651	シヤフトカハ-(PTO	1			1
38	.		26116-060082	ホルト 6X8	4			30
39	.		194300-24850	プレート(PTO	1			1
40	.		194300-24860	サホ-タ(PTO	3			1
41	.		24344-000120	リング S12	3			10
42	.		26737-120002	ナツト 12	6			10
43	.		22217-120000	ハネザカネ 12	6			50
44	.		194300-24870	フツシヤ 12X24X2	3			1

31. センタープレート



形式名 YM1510

部分コード 243

31. センタープレート

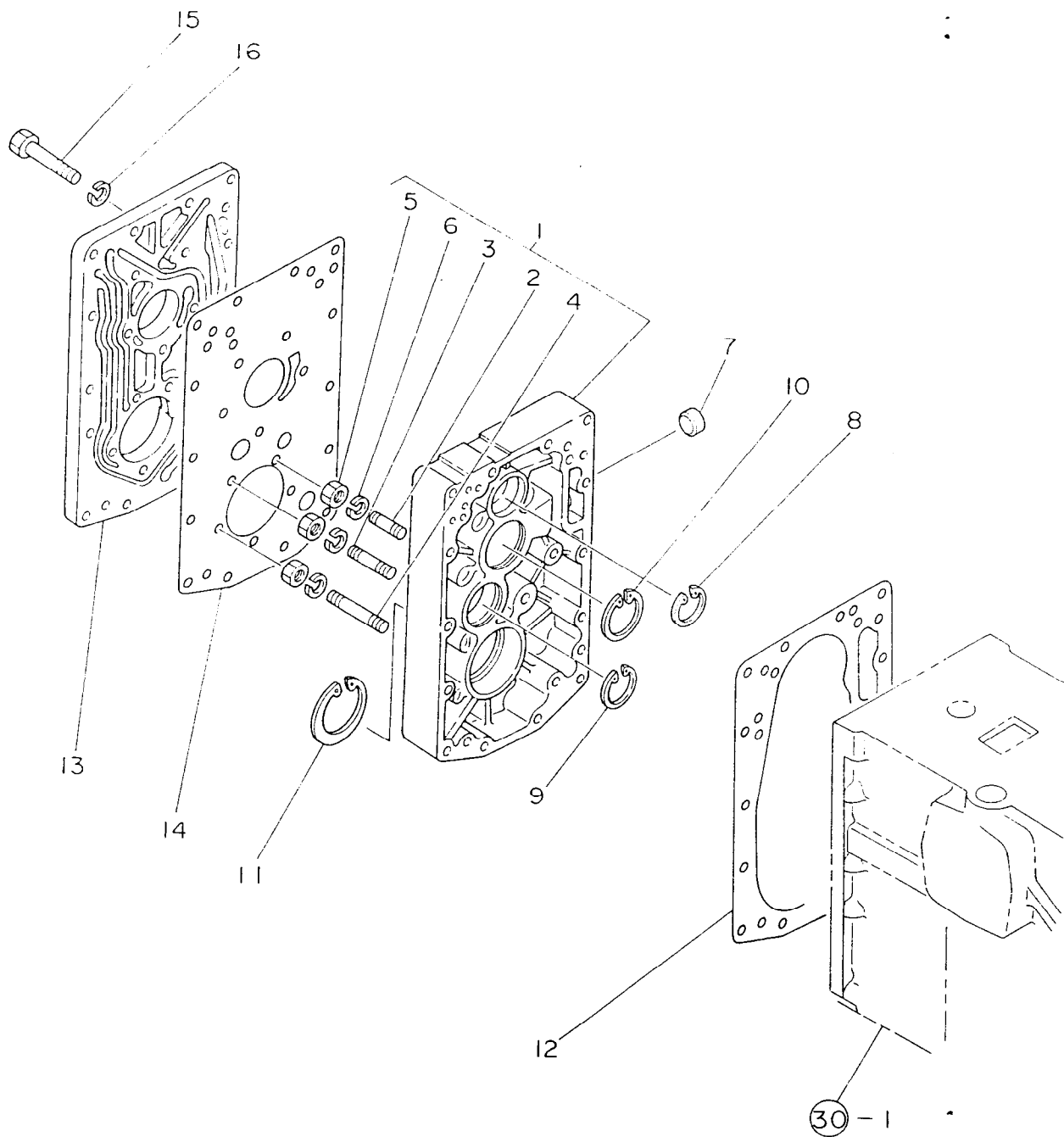
更新日
作成日 78.03.07

No.	レベル	注文区分	部品番号	部品名	個数	互換性	備考 (機 体 No.)	個装 単位
1	.		194440-24260	センタープレート	1			1
2	.		194130-27390	シールキヤツフ 15X5	1			2
3	.		22252-000350	アオウスナツフ リング 35	1			10
4	.		22252-000420	アオウスナツフ リング 42	1			10
5	.		22252-000470	アオウスナツフ リング 47	1			10
6	.		22252-000620	アオウスナツフ リング 62	1			10
7	.		194300-24180	ハツキン(センタープレート	1			1
8	.		194300-24200	10ハン	1			1
9	.		194300-24210	ハツキン(10ハン	1			1
10	.		26116-080552	ホルト 8X55	1			5
11	.		22217-080000	ハネザカネ 8	1			50

パーツカタログNo.
NPC-1034

管理コード
094440-24300

32. センタープレート



形式名 YM1510D

部分コード 243

32. センタープレート

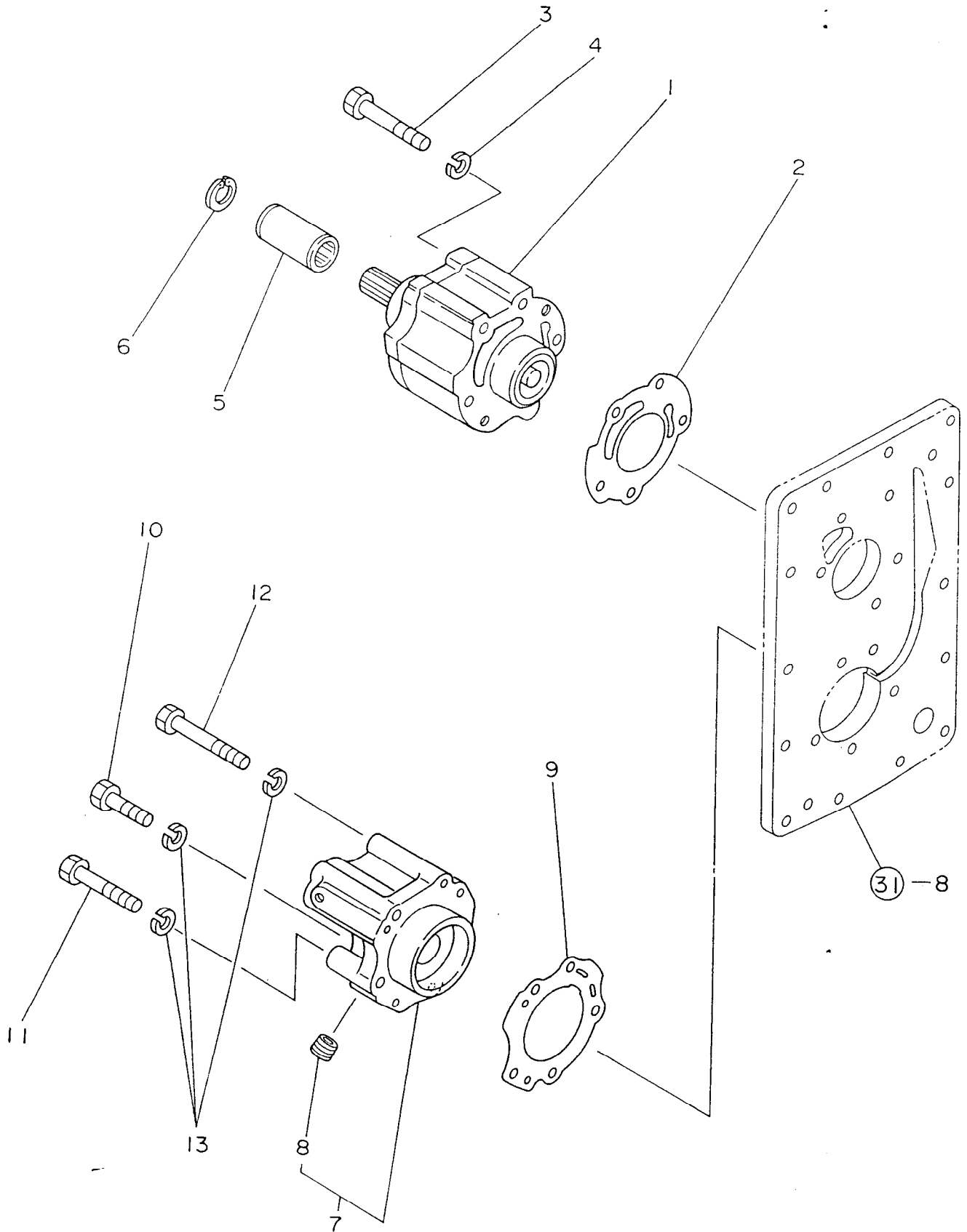
更新日
作成日 78.03.07

No.	レベル	注文区分	部品番号	部品名	個数	互換性	備考 (機体 No.)	個装 単位
1	.		194441-24150	センタープレート CMP	1			1
2	..		26216-080352	ウイコミホルト 8X35	3			5
3	..		26216-080452	ウイコミホルト 8X45	1			2
4	..		26216-080602	ウイコミホルト 8X60	1			2
5	..		26717-080002	6 カクナツト M8	5			20
6	..		22217-080000	ハネザカネ 8	5			50
7	.		194130-27390	シールキツフ 15X5	1			2
8	.		22252-000350	アヨウスナツフ リンク 35	1			10
9	.		22252-000420	アヨウスナツフ リンク 42	1			10
10	.		22252-000470	アヨウスナツフ リンク 47	1			10
11	.		22252-000620	アヨウスナツフ リンク 62	1			10
12	.		194300-24180	ハツキン(センタープレート	1			1
13	.		194300-24200	10ハン	1			1
14	.		194300-24210	ハツキン(10ハン	1			1
15	.		26116-080552	ホルト 8X55	1			5
16	.		22217-080000	ハネザカネ 8	1			50

パーツカタログNo
NPC-1034

管理コード
094441-24300

33. P S ポンプ



形式名 YM1510

部分コード 244

33. P S ポ ン プ

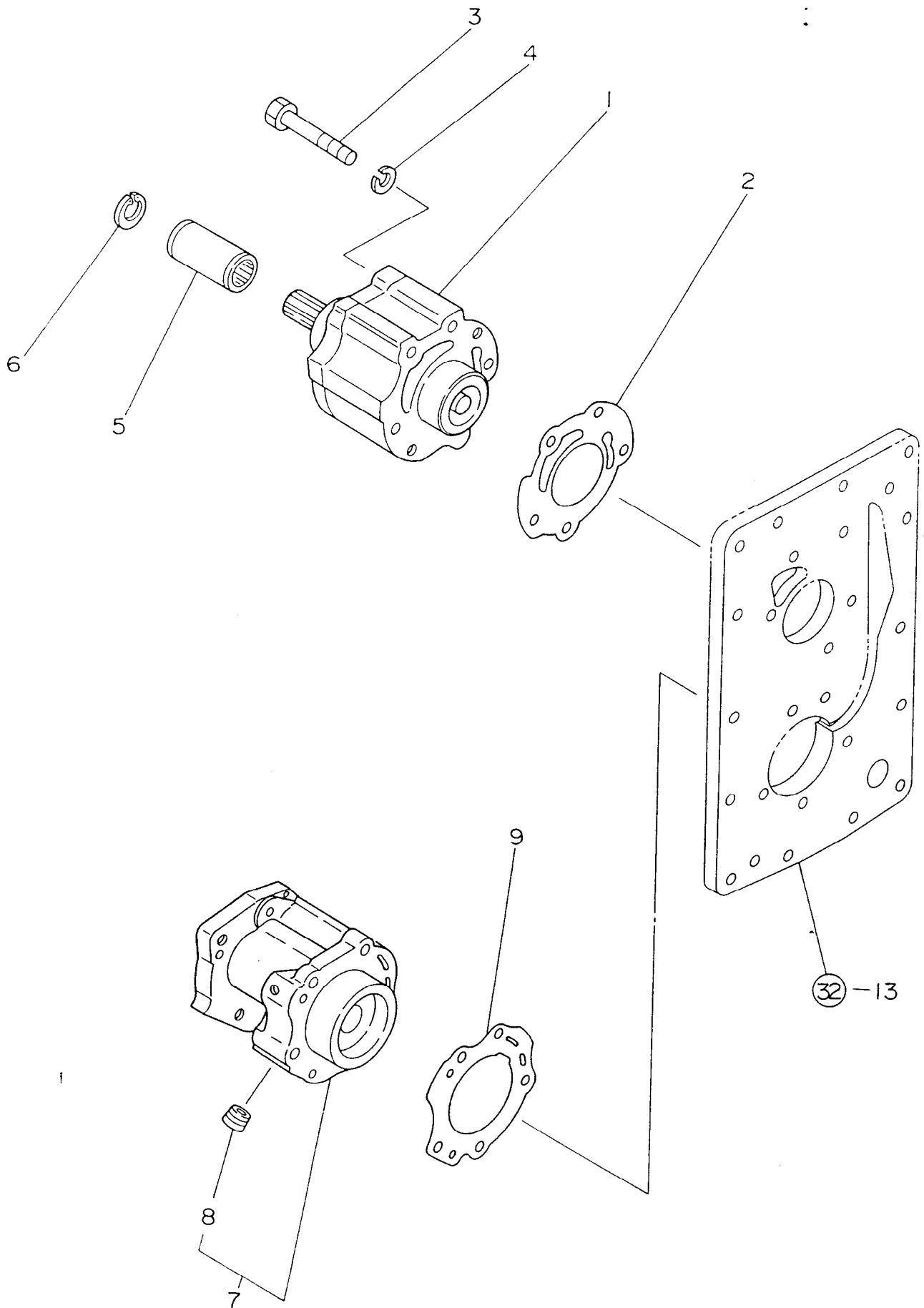
更新日
作成日 78.03.07

No.	レベル	注 文 区 分	部 品 番 号	部 品 名	個 数	互 換 性	備 考 (機 体 No.)	個 装 単 位
1	.		194300-24400	PSポンプ CMP	1			1
2	.		194300-24310	ハツキン(ポンプ)	1			1
3	.		26116-080852	ホルト 8X85	5			
4	.		22217-080000	ハネザカネ 8	5			50
5	.		194300-25100	カツプリング	1			1
6	.		22252-000150	トメワ C(アナ15	1			30
7	.		194300-24800	シールケース CMP	1			
8	.		194301-24420	ハツキン(シールケース	1			1
9	..		23871-010000	テーパフラグ PT1/8	4			5
10	.		26116-080352	ホルト 8X35	1			10
11	.		26116-080652	ホルト 8X65	2			5
12	.		26116-081002	ホルト 8X100	2			5
13	.		22217-080000	ハネザカネ 8	5			50

パーツカタログNo.
NPC-1034

管理コード
D94300-24400

34. P S ポンプ



形式名 YM1510D

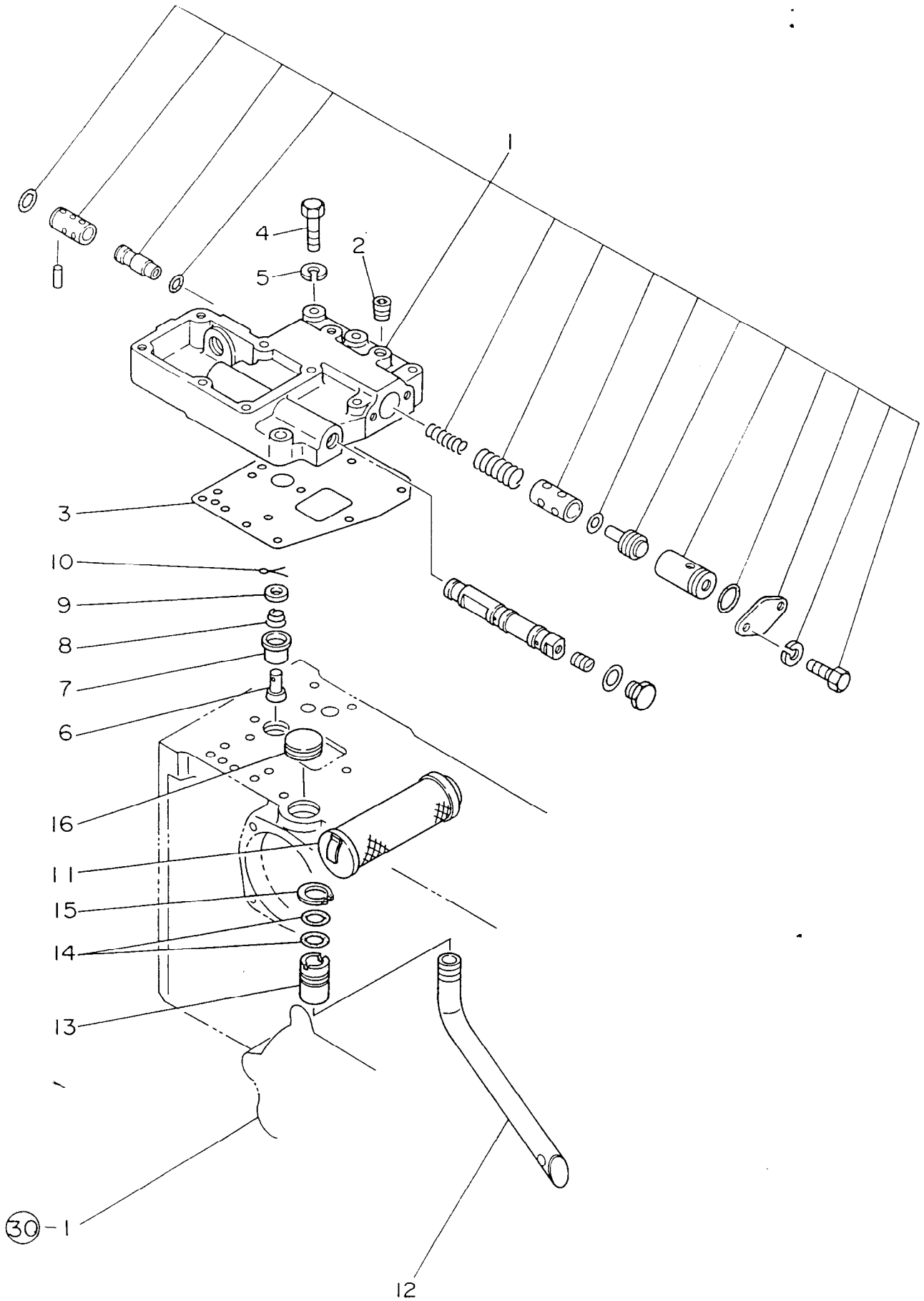
部分コード 244

34. P S ポンプ

更新日
作成日 78.03.07

No.	レベル	注文区分	部品番号	部品名	個数	互換性	備考 (機 体 No.)	個装 単位
1	.		194300-24400	PSポンプ CMP	1			1
2	.		194300-24310	ハツキン(ポンプ)	1			1
3	.		26116-080852	ホルト 8X85	5			50
4	.		22217-080000	ハネサカネ 8	5			1
5	.		194300-25100	カツリンク	1			1
6	.		22252-000150	トメワ C(アナ15	1			30
7	.		194301-24800	シールケース CMP	1			5
8	..		23871-010000	テハフ ラク PT 1/8	4			1
9	.		194301-24420	ハツキン(シールケース	1			

35. レギュレータ



形式名 YM1510

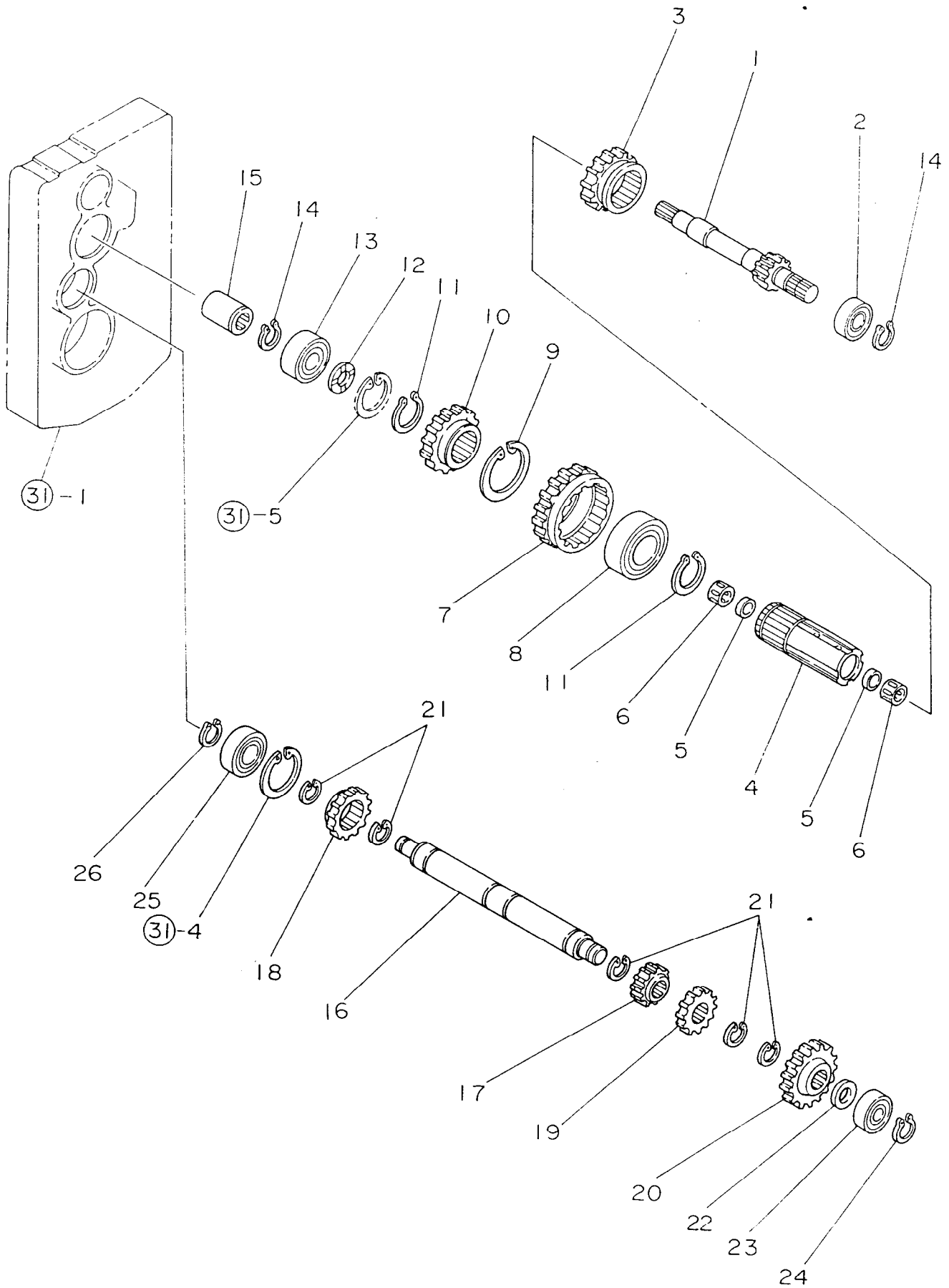
部分コード 245

35. レギ ュ レ ー タ

更新日
作成日 78.03.07

No.	レベル	注文区分	部品番号	部 品 名	個数	互換性	備 考 (機 体 No)	個装 単位
1	.		794300-24500	レキ ヲレ-タケ-ス シクミ	1			1
2	.		23871-010000	テ-ハ°フ°ラク°PT1/8	2			5
3	.		194300-24511	ハ°ツキ(レキ ヲレ-タ	1			1
4	.		26116-080452	ホルト 8X45	5			10
5	.		22217-080000	ハ°ネサ°カ°ネ 8	5			50
6	.		1E6190-55660	セカント°リリフハ°ルフ°	1			1
7	.		1E6190-55710	セカント°リリフシート	1			1
8	.		194310-24770	スフ°リク°(A セカント°リリフ	1			1
9	.		22117-060000	サ°カ°ネ6	1			100
10	.		22411-200100	ワリヒ°ン 2X10	1			10
11	.		194300-24700	オイルストレ-ナ	1			1
12	.		194440-24950	PSサクシヨソハ°イフ°	1			1
13	.		194300-24970	アタ°フ°タ(ハ°イフ°	1			1
14	.		24311-000200	オリク° P-20	2			5
15	.		22242-000240	シクヨウスナツフ°リク° 24	1			20
16	.		194300-24980	メクラフタ 35	1			1

36. メーンドライブギヤ



形式名 YM1510

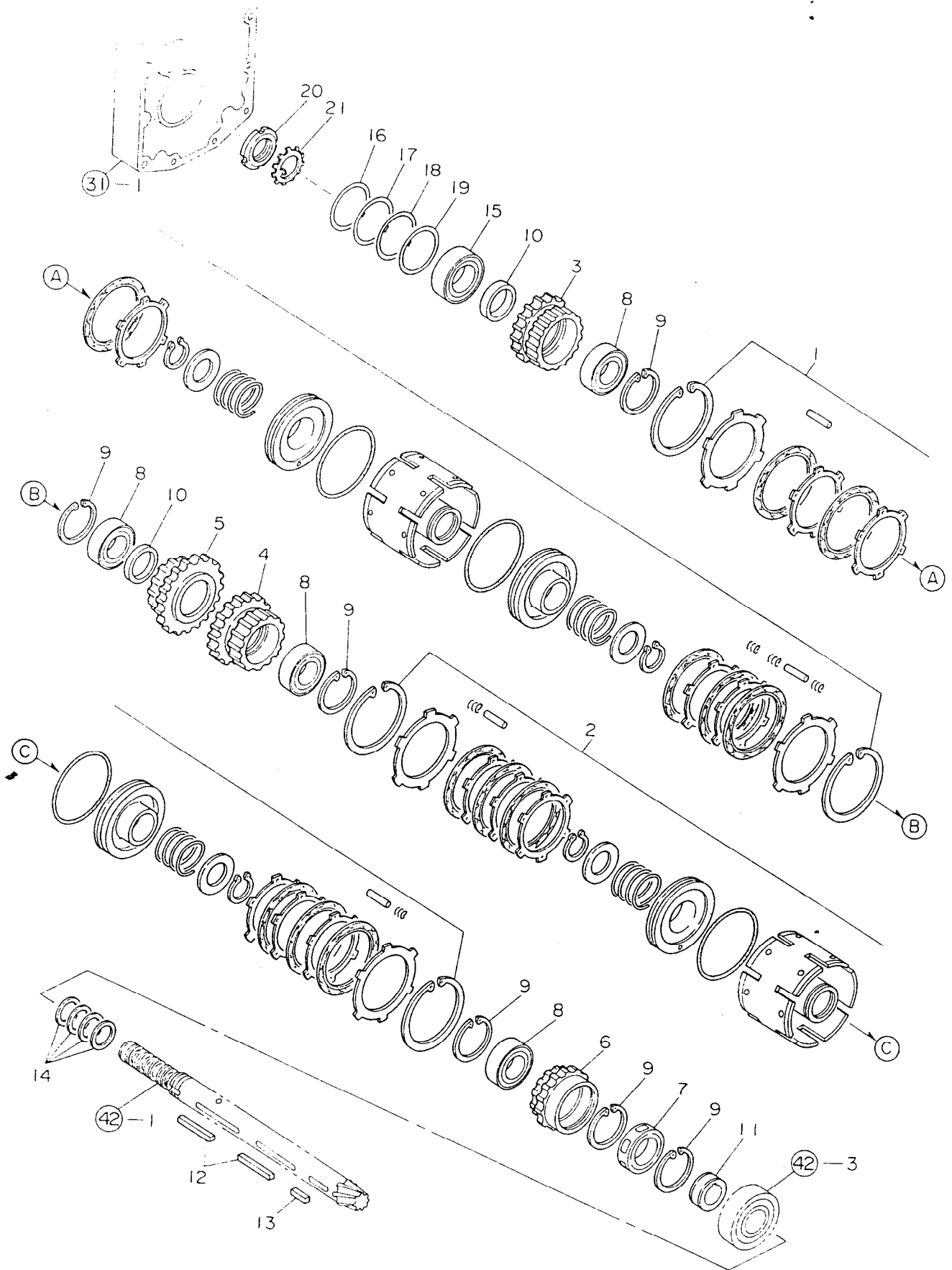
部分コード 251

36. メーンドライブギヤ

更新日
作成日 78.03.07

No.	レベル	注文区分	部品番号	部品名	個数	互換性	備考 (機体 No.)	個装 単位
1	.		194440-25110	メーンシャフト	1			1
2	.		24101-060034	ホールハブアリング 6003	1			1
3	.		194440-25130	スライトキヤ(21	1			1
4	.		194440-25260	スプロラインハーフ	1			1
5	.		194440-25280	カラー 21.6X26X4	2			1
6	.		194440-25290	ニートルB 20X26X17	2			1
7	.		194440-25120	メーンキヤ(39	1			1
8	.		24101-060074	ホールハブアリング 6007	1			1
9	.		22252-000620	アキヨウスナツフリング 62	1			10
10	.		194440-25150	メーンキヤ(30	1			1
11	.		22242-000340	シクヨウスナツフリング 34	2			10
12	.		194300-25230	スラストワツシヤ 17X32X3.5	1			1
13	.		24101-063034	ホールハブアリング 6303	1			1
14	.		22242-000170	シクヨウスナツフリング 17	2			20
15	.		194300-24280	カツフリング(P	1			1
16	.		194440-25400	リタクシヨクシャフト	1			1
17	.		194440-25410	リタクシヨクキヤ(20	1			1
18	.		194440-25420	リタクシヨクキヤ(22	1			1
19	.		194440-25430	リタクシヨクキヤ(25	1			1
20	.		194440-25440	リタクシヨクキヤ(31	1			1
21	.		194440-25460	トメワS(25	5			1
22	.		194300-25470	ワツシヤ 17X31X2	1			1
23	.		24101-062034	ホールハブアリング 6203	1			1
24	.		22242-000170	シクヨウスナツフリング 17	1			20
25	.		24101-063024	ハブアリング 6302	1			1
26	.		22242-000150	シクヨウスナツフリング 15	1			20

37. PSクラッチシャフト



形式名 YM1510

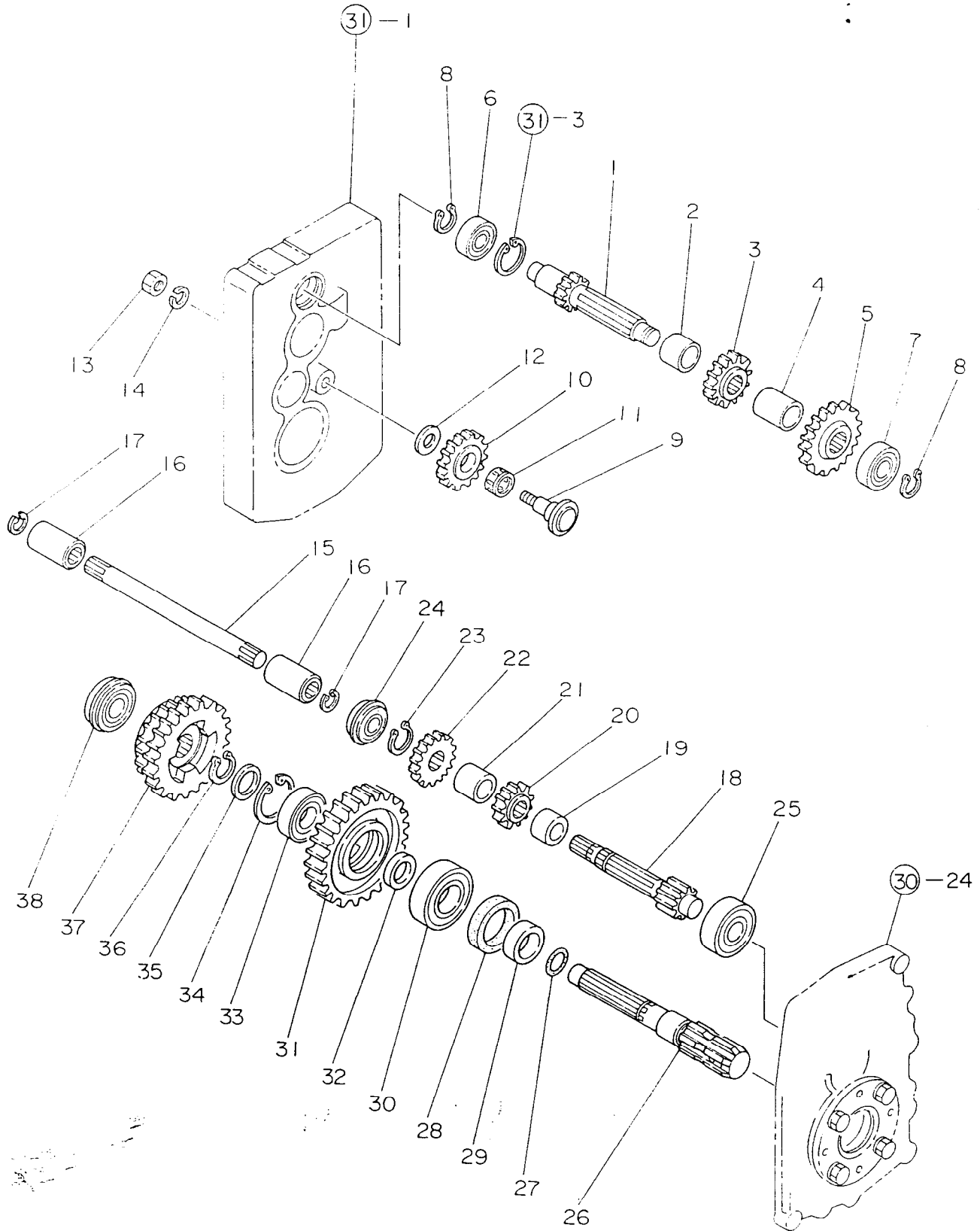
更新日
作成日 78.03.07

部分コード 254

37. PSクラッチシャフト

No.	レベル	注文区分	部品番号	部品名	個数	互換性	備考 (機 体 No.)	個装 単位
1	.		794440-25400	クラッチシリンダ ^マ イ シクミ	1			1
2	.		794440-25410	クラッチシリンダ ^ア ト シクミ	1			1
3	.		194440-25680	クラッチキ ^キ ヤ(36	1			1
4	.		194440-25690	クラッチキ ^キ ヤ(40	1			1
5	.		194440-25700	クラッチキ ^キ ヤ(45	1			1
6	.		194440-25710	オーハ ^ー ランニング ^キ ヤ	1			1
7	.		194310-25700	ワンウェイクラッチ	1			1
8	.		24101-060064	ハ ^ハ アリク ^ク 6006	4			1
9	.		22252-000550	ア ^ア ヨウスナツ ^ツ フ ^フ リング ^ク 55	6			10
10	.		194300-25890	カラ- 30X38X5	2			1
11	.		194300-25730	スリ-フ ^フ (ワンウェイクラッチ	1			1
12	.		194300-25820	フイサ ^サ -キ- 5X5X61.5	2			1
13	.		194300-25930	フイサ ^サ -キ- 5X4X18	1			1
14	.		194300-25830	シ-ル ^ル リク ^ク 23273	4			1
15	.		24101-062064	ホ ^ホ -ール ^ル ハ ^ハ アリク ^ク 6206	1			1
16	.		194300-25860	シム(0.1	2			1
17	.		194300-25870	シム(0.3	2			1
18	.		194300-25880	シム(0.5	1			1
19	.		194300-25960	シム(1.0	1			1
20	.		24211-030002	ハ ^ハ アリク ^ク ナツ ^ツ 30	1			2
21	.		24231-030000	ハ ^ハ アリク ^ク サ ^サ カ ^カ ネ 30	1			5

38. 副変速シャフト



形式名 YM1510

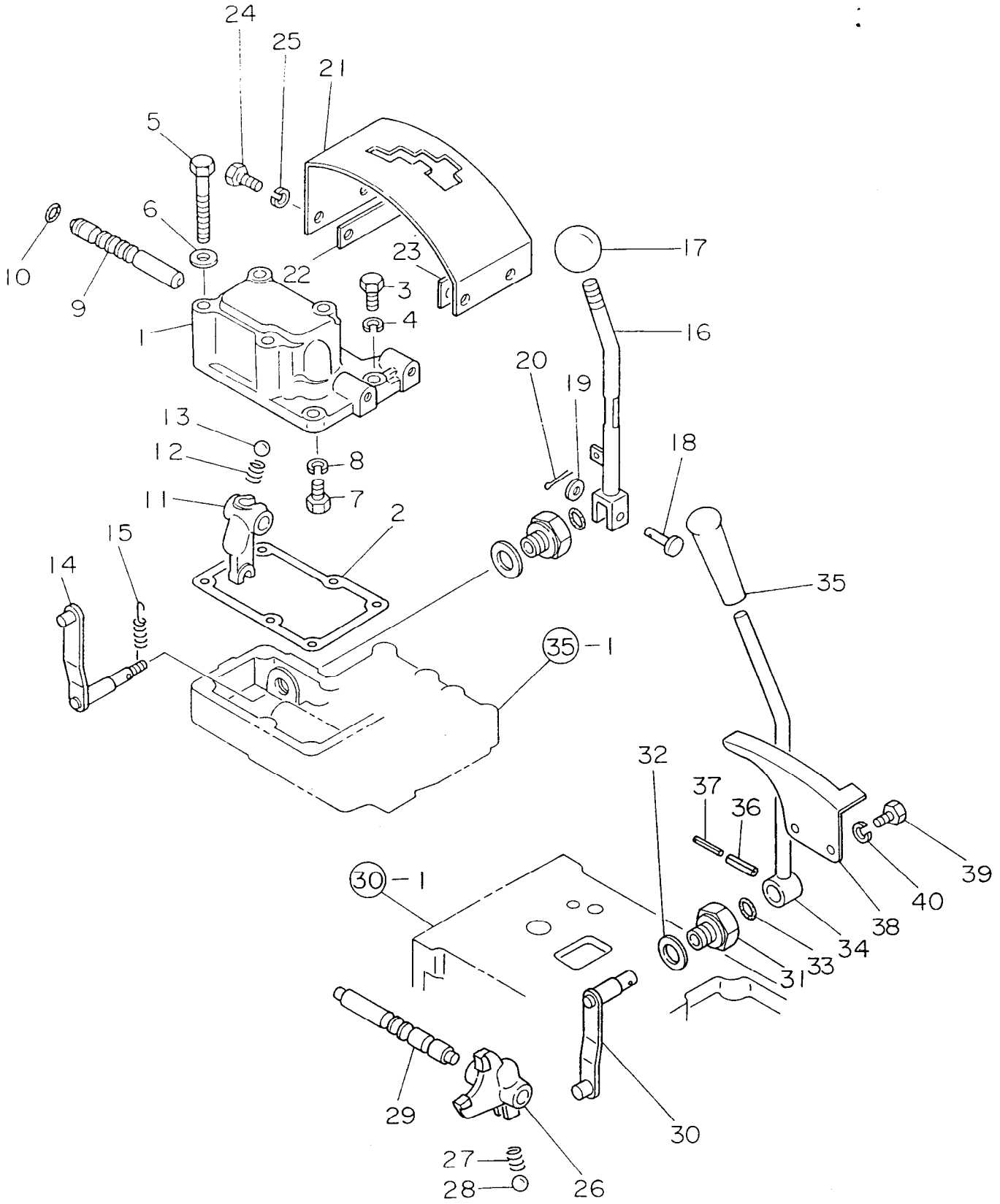
部分コード 257

38. 副変速シャフト

更新日
作成日 78.03.07

No.	レベル	注 文 区 分	部 品 番 号	部 品 名	個 数	互 換 性	備 考 (機 体 No)	個 装 単 位
1	.		194440-25300	カウンタシャフト	1			1
2	.		194440-25380	・カラ 20X25.4X22.5	1			1
3	.		194440-25350	カウンタキヤ(16	1			1
4	.		194300-25390	カラ 20X25.4X29	1			1
5	.		194440-25320	カウンタキヤ(35	1			1
6	.		24101-060034	ホールハアリング 6003	1			1
7	.		24101-062034	ホールハアリング 6203	1			1
8	.		22242-000170	シクヨウスナツフリング 17	2			20
9	.		194300-25500	リハースシャフト(アイトル	1			1
10	.		194300-25510	リハースキヤ	1			1
11	.		194300-25540	ニートルB K162011	1			1
12	.		194300-25550	ワツシヤ(リハース 12X26X1	1			1
13	.		26717-080002	6 カクナツト M8	1			20
14	.		22217-080000	ハネザカネ 8	1			50
15	.		194300-25950	コネクテイングシャフト	1			1
16	.		194300-25100	カツフリング	2			1
17	.		22252-000150	トメワ C(アナ15	2			30
18	.		194440-26110	ヒニオンシャフト(PTO	1			1
19	.		194300-26160	カラ 20X25.4X19.9	1			3
20	.		194440-26120	ヒニオン(15 PTO	1			1
21	.		194300-26170	カラ 20X25.4X24	1			1
22	.		194440-26130	ヒニオン(21 PTO	1			1
23	.		22242-000190	シクヨウスナツフリング 19	1			20
24	.		24121-062034	ホールB(トメワ 6203N	1			1
25	.		24101-063044	ホールハアリング 6304	1			1
26	.		194300-26311	PTOシャフト	1			1
27	.		24311-000240	Oリング P24	1			2
28	.		194191-13681	オイルシール TC40 55 8	1			1
29	.		194300-26390	シールカラ 30X40X13	1			1
30	.		24101-062064	ホールハアリング 6206	1			1
31	.		194440-26330	PTOキヤ	1			1
32	.		194300-26370	カラ 25X37X5.4	1			1
33	.		24101-060054	ハアリング 6005	1			1
34	.		22252-000470	アオヨウスナツフリング 47	1			10
35	.		194300-26360	カラ 25X34X2.6	1			1
36	.		22242-000240	シクヨウスナツフリング 24	1			20
37	.		194440-26320	スライトキヤ(PTO	1			1
38	.		24121-062044	ホールB(トメワ 6204N	1			1

39. 主 变 速



形式名 YM1510

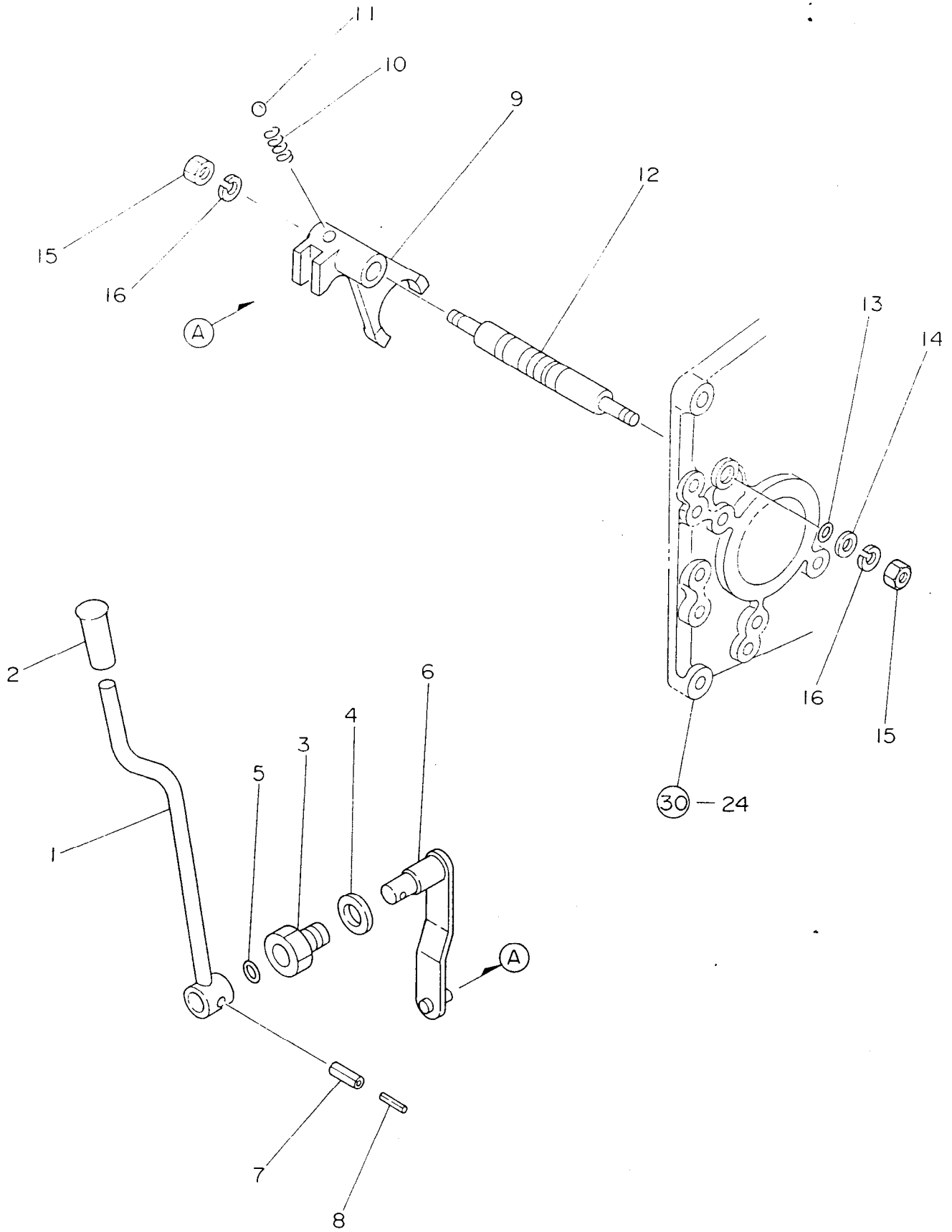
部分コード 271

39. 主 変 速

更新日
作成日 78.03.07

No.	レベル	注 交 区 分	部 品 番 号	部 品 名	個数	互 換 性	備 (機 体 No.)	考 No.)	個 装 単 位
1	.		194440-27130	シユヘンソクフタ	1				1
2	.		194300-27140	ハ°ツキン(シユヘンソクフタ	1				1
3	.		26116-080702	ホ°ルト 8X70	4				5
4	.		22217-080000	ハ°ネザ°カ°ネ 8	4				50
5	.		26116-081152	ホ°ルト 8X115	2				2
6	.		194310-24240	コ°ムツキサ°カ°ネ 8	2				1
7	.		194310-24760	ヌケトメホ°ルト 8	1				1
8	.		22217-080000	ハ°ネザ°カ°ネ 8	1				50
9	.		194300-27100	フオーグシヤフト(ハ°ルフ°	1				1
10	.		24311-000090	オリング° P-9	1				5
11	.		194440-27110	シフトフオーグ(シユヘンソク	1				1
12	.		194310-27140	シフトフオーグスフ°リング°	1				1
13	.		24190-140001	コウキユウ 7/16	1				10
14	.		194440-27210	シフトア°ム(シユヘンソク	1				1
15	.		194440-29580	レハ°-スフ°リング°	1				1
16	.		194440-27260	シユヘンソクレハ°-	1				1
17	.		194310-29510	ハ°ワ-シフトコントロールレハ°-ノフ°	1				1
18	.		194300-27240	ヒ°ン(アタマツキ5X24.5	1				1
19	.		22137-050000	サ°カ°ネ 5	1				50
20	.		22417-160150	ワリヒ°ン 16X15	1				10
21	.		194440-27280	レハ°-カ°イト°	1				1
22	.		194300-27160	シムF(カ°イト°	2				1
23	.		194300-27170	シムR(カ°イト°	2				1
24	.		26116-080162	ホ°ルト 8X16	4				10
25	.		22217-080000	ハ°ネザ°カ°ネ 8	4				50
26	.		194300-27300	シフトフオーグ(フクヘンソク	1				1
27	.		194310-27180	スフ°リング° 22.2	1				1
28	.		24190-100001	コウキユウ 5/16	1				10
29	.		194440-27310	フオーグシヤフト(フクヘンソク	1				1
30	.		194440-27360	シフトア°ム(フクヘンソク	1				1
31	.		194440-27370	ホルタ°(ヘンソクア°ム	1				1
32	.		23414-240000	ト°ウハ°ツキン 24	1				10
33	.		24311-000160	オリング° P-16	1				5
34	.		194440-27350	フクヘンソクレハ°-	1				1
35	.		194990-85561	ローハイチエンジ°レハ°-ノフ°	1				1
36	.		22351-060025	ローヒ°ン 6X25	1				5
37	.		194440-27390	ローヒ°ン 3.5X25	1				2
38	.		194440-24990	カ°イト°(フクヘンソクレハ°	1				1
39	.		26116-080162	ホ°ルト 8X16	2				10
40	.		22217-080000	ハ°ネザ°カ°ネ 8	2				50

40. P T O 变 速



形式名 YM1510

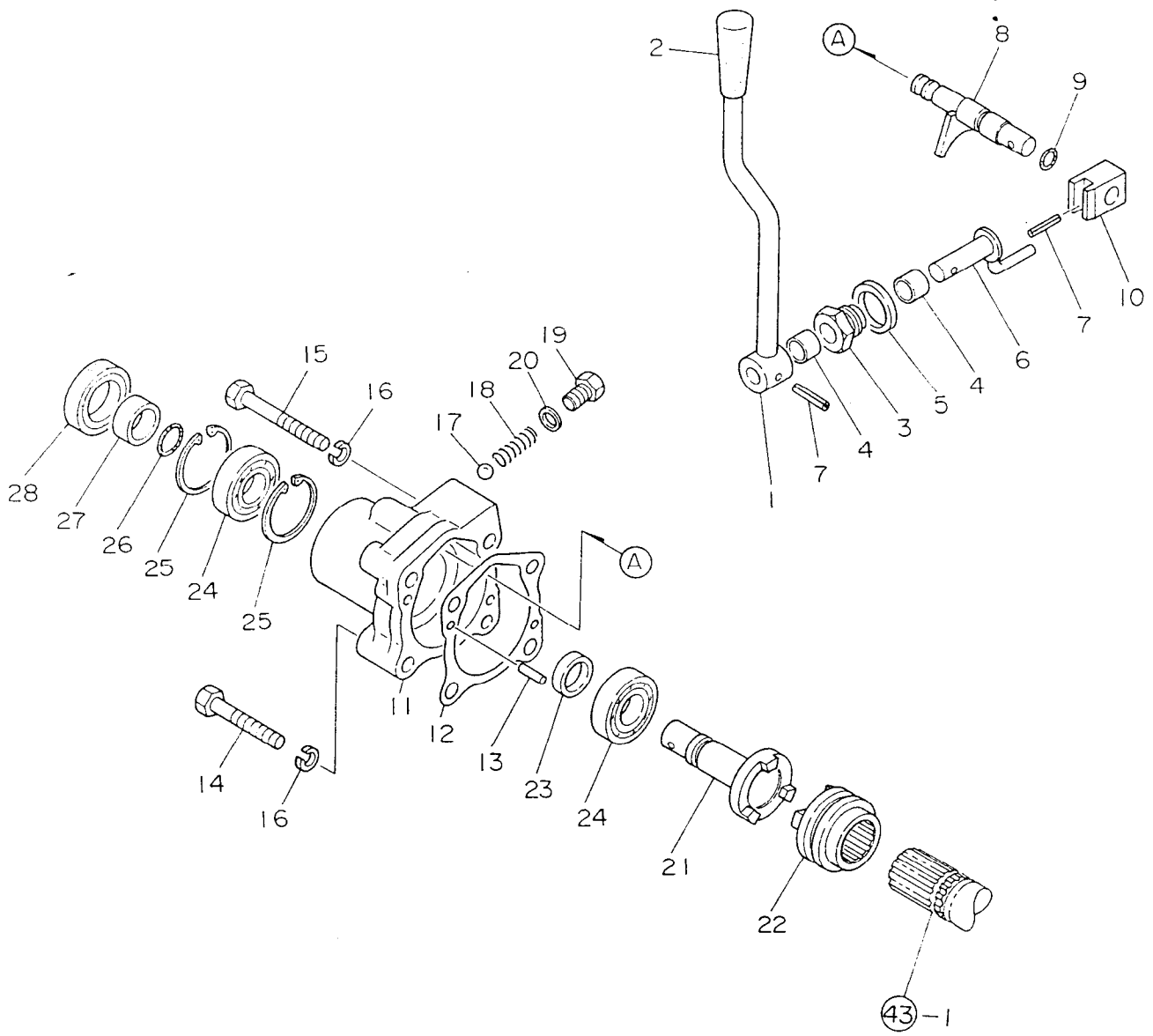
部分コード 277

40. P T O 変 速

更新日
作成日 78.03.07

No.	レベル	注 文 区 分	部 品 番 号	部 品 名	個数	互 換 性	備 考 (機 体 No.)	個 装 単 位
1	.		194440-27560	PTOハンソクレハ ^m -	1			1
2	.		194145-27960	PTO子エンジンレハ ^m -ノブ ^m	1			1
3	.		194440-27370	ホルダ ^m (ハンソクアーム	1			1
4	.		23414-240000	ト ^m ウハ ^o ツキン 24	1			10
5	.		24311-000160	オリング ^m P-16	1			5
6	.		194440-27570	シフトアーム(PTO	1			1
7	.		22351-060025	ロールピ ^o ン 6X25	1			5
8	.		194440-27390	ロールピ ^o ン 3.5X25	1			2
9	.		194300-27500	シフトフォーク(PTO	1			1
10	.		194310-27180	スワ ^o リング ^m 22.2	1			1
11	.		24190-100001	コウキ ^o ウ 5/16	1			10
12	.		194440-27510	フォークシャフト(PTO	1			1
13	.		24341-000120	オリング ^m S12	1			10
14	.		194300-24870	ワツシヤ 12X24X2	1			1
15	.		26737-120002	ナツト 12	2			10
16	.		22217-120000	ハ ^m ネサ ^m カ ^m ネ 12	2			50

41. フロントドライブ



形式名 YM1510D

部分コード 281

41. フロントドライブ

更新日
作成日 78.03.07

No.	レベル	注文区分	部品番号	部品名	個数	互換性	備考 (機 体 No.)	個装 単位
1	.		194301-22810	シフトレバ- (フロント	1			1
2	.		194191-28480	ハンソクニキ-リ	1			1
3	.		194301-22860	ホルダ (レバ-シ-ク	1			1
4	.		194301-22870	フ-ツシ 12X14X10	2			1
5	.		194441-28360	ス-サ 24X35X4.5	1			1
6	.		194301-22830	レバ-シ-ク (フロント	1			1
7	.		22351-050025	ローヒ-ン 5X25	2			10
8	.		194301-28272	フロントスライダ-ホ-クCMP	1			1
9	.		24311-000110	オリク- P11	1			5
10	.		194301-28290	フツク 12	1			1
11	.		194301-28101	シールケ-スフタ	1			1
12	.		194301-28110	ハ-ツキン (シールケ-スフタ	1			1
13	.		22312-060180	ハイコヒ-ン 6X18	2			10
14	.		26116-080452	ホルト 8X45	3			10
15	.		26116-080552	ホルト 8X55	1			5
16	.		22217-080000	ハ-ネサ-カネ 8	4			50
17	.		24190-080001	コウキウ 1/4	1			10
18	.		194301-28280	ス-リング 25.8	1			1
19	.		23881-080002	6カクフ-ラク 8	1			5
20	.		23414-080000	ト-ウハ-ツキン 14X18	1			50
21	.		194441-28150	フロントト-ライフ-シャフト	1			1
22	.		194301-28160	フロントト-ライフ-スライダ-	1			1
23	.		194301-28210	ス-サ 20X27X7.5	1			1
24	.		24101-060044	ホ-ルハ-アリング 6004	2			1
25	.		22252-000420	アオヨウスナツフ-リング 42	2			10
26	.		24311-000160	オリク- P-16	1			5
27	.		194301-28230	スリーブ 20X25X13	1			1
28	.		194301-28240	オイルシール TC25 42 8	1			1

形式名 YM1510

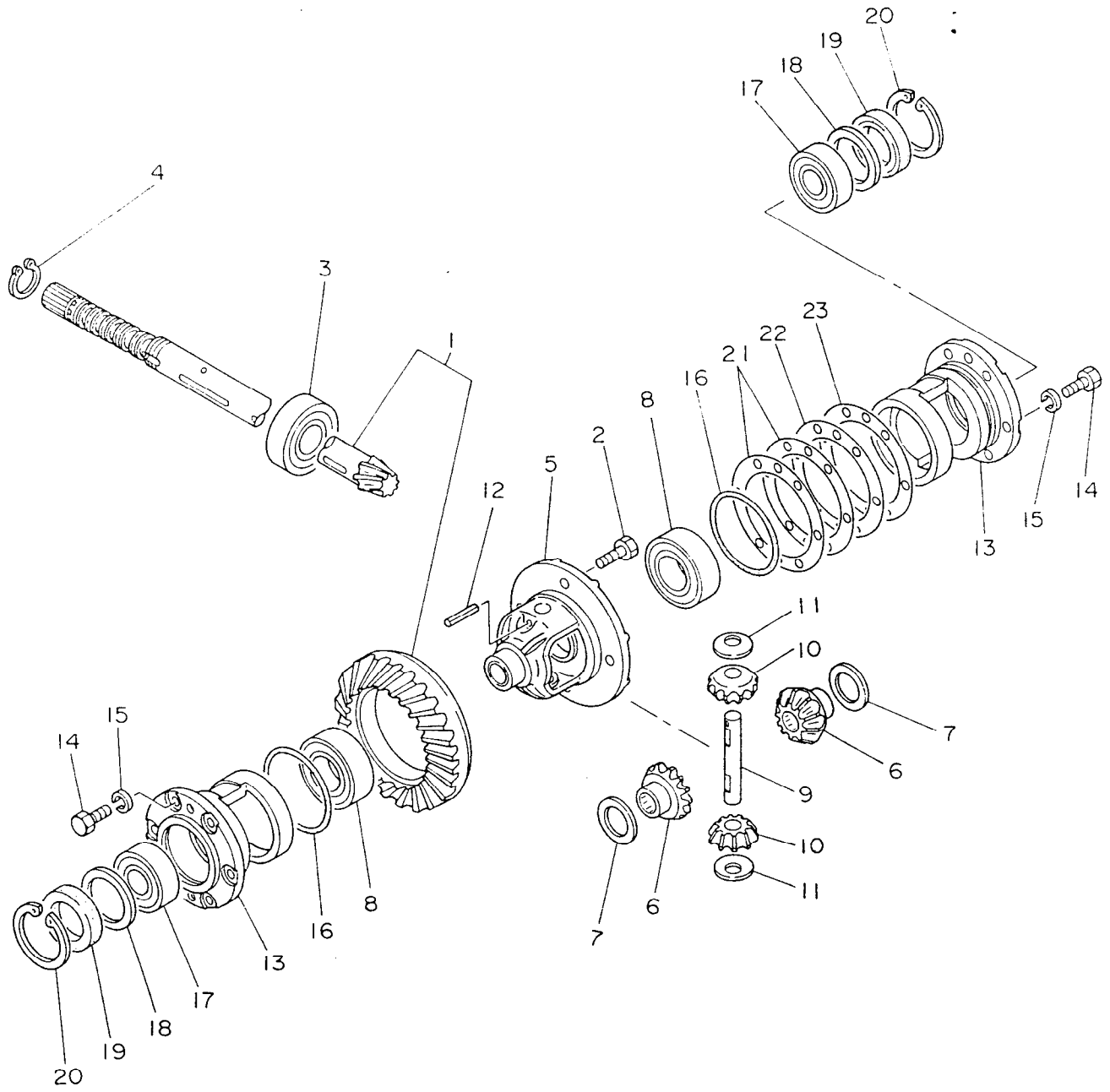
部分コード 314

42. リン グ ギ ヤ

更新日
作成日 78.03.07

No.	レベル	注文区分	部品番号	部 品 名	個数	互換性	備 考 (機 体 No.)	個装 単位
1	.		194440-31400	リングギヤ CMP	1			1
2	.		194300-31120	リングギヤホルト	4			1
3	.		24101-063064	ホルムハアリング 6306	1			1
4	.		194300-31500	デフケース CMP	1			1
5	.		194300-31550	デフサイトギヤ 14T	2			1
6	.		194300-31610	デフサイトギヤライナー	2			1
7	.		24101-062074	ホルムハアリング 6207	2			1
8	.		194300-31570	デフピニオンシャフト	1			1
9	.		194300-31560	デフピニオンギヤ 10T	2			1
10	.		194300-31620	デフピニオンライナー	2			1
11	.		22351-040030	ローピニオン 4X30	1			10
12	.		194440-32110	デフキャリア	2			1
13	.		26116-080162	ホルト 8X16	12			10
14	.		22217-080000	ハネザカネ 8	12			50
15	.		24321-000800	オリング G80	2			1
16	.		24101-063054	ホルムハアリング 6305	2			1
17	.		194440-32210	カラー 45X62X2.6	2			1
18	.		194300-32390	オイルシール TC40 62 8	2			1
19	.		22252-000620	アオウスナツフオリング 62	2			10
20	.		194440-32350	シム.1(デフキャリア)	2			1
21	.		194440-32360	シム.3(デフキャリア)	1			1
22	.		194440-32370	シム.5(デフキャリア)	1			1

43. リングギヤ



形式名 YM1510D

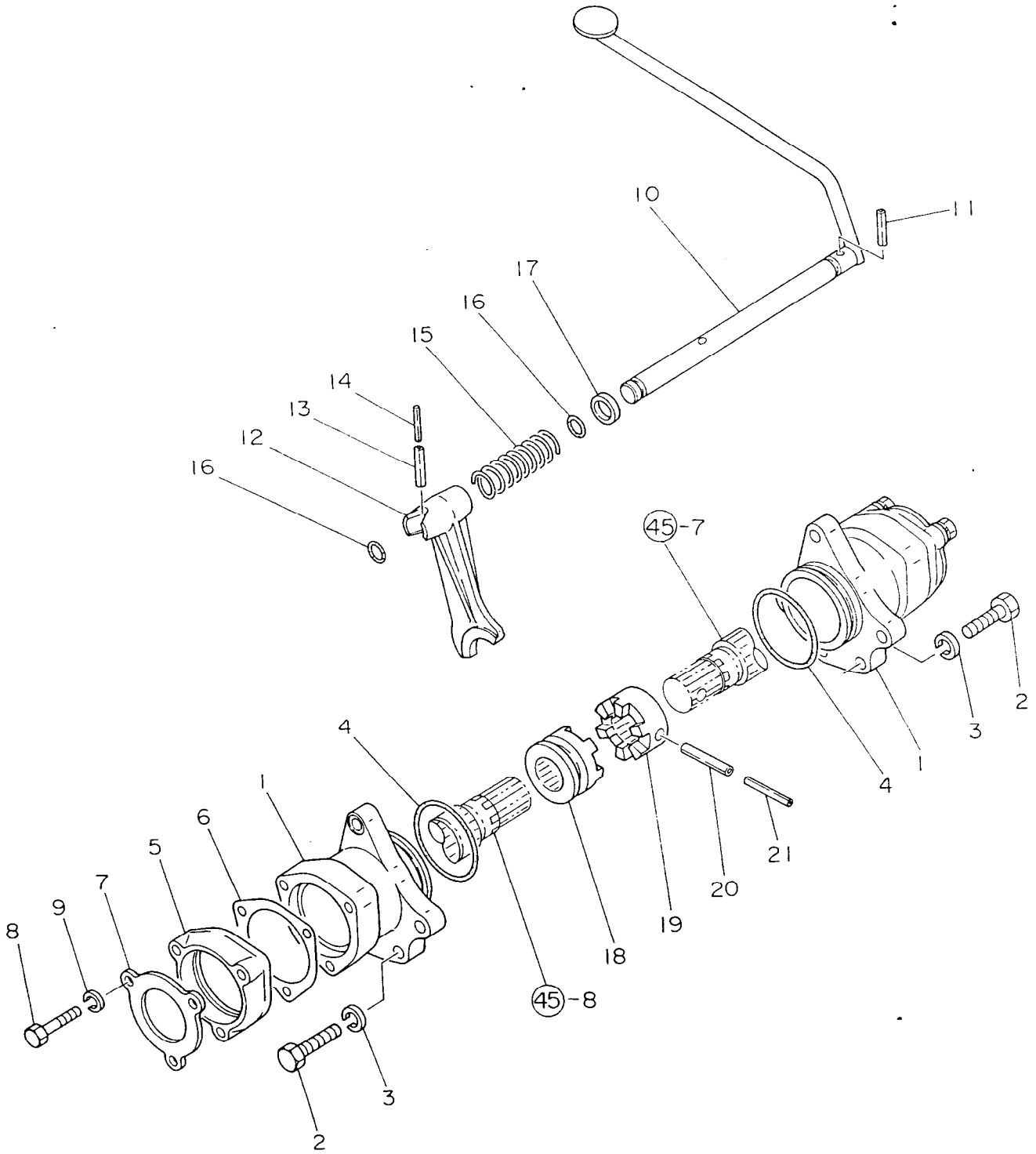
部分コード 314

43. リン グ ギ ヤ

更新日
作成日 78.03.07

No.	レベル	注文区分	部品番号	部 品 名	個数	互換性	備 考 (機 体 No.)	個装 単位
1	.		194441-31400	リングギヤ CMP	1			1
2	.		194300-31120	リングギヤホルト	4			1
3	.		24101-063064	ホールハアリング 6306	1			1
4	.		194301-25650	トメワシク 27	1			
5	.		194300-31500	デフケース CMP	1			1
6	.		194300-31550	デフサイトギヤ 14T	2			1
7	.		194300-31610	デフサイトギヤライナー	2			1
8	.		24101-062074	ホールハアリング 6207	2			1
9	.		194300-31570	デフピニオンシャフト	1			1
10	.		194300-31560	デフピニオンギヤ 10T	2			1
11	.		194300-31620	デフピニオンライナー	2			1
12	.		22351-040030	ロールピニオン 4X30	1			10
13	.		194440-32110	デフキヤリア	2			1
14	.		26116-080162	ホルト 8X16	12			10
15	.		22217-080000	ハネサカネ 8	12			50
16	.		24321-000800	オリング 680	2			1
17	.		24101-063054	ホールハアリング 6305	2			1
18	.		194440-32210	カラー 45X62X2.6	2			1
19	.		194300-32390	オイルシール TC40 62 8	2			1
20	.		22252-000620	アサユウスナツフオリング 62	2			10
21	.		194440-32350	シム0.1(デフキヤリア)	2			1
22	.		194440-32360	シム0.3(デフキヤリア)	1			1
23	.		194440-32370	シム0.5(デフキヤリア)	1			1

44. リヤハウジング



形式名 YM1510

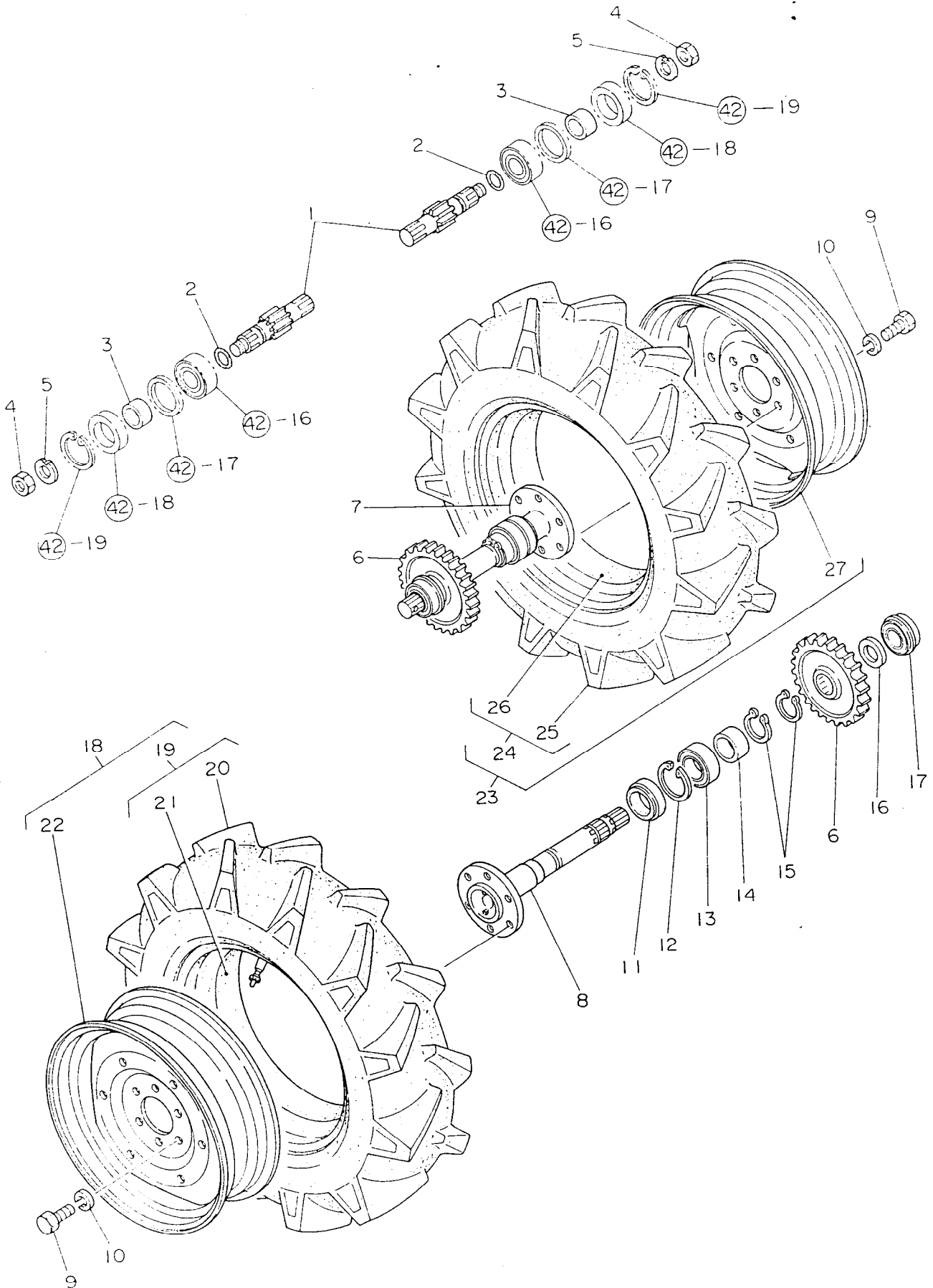
部分コード 326

44. リヤハウジング

更新日
作成日 78.03.07

No.	レベル	注 文 区 分	部 品 番 号	部 品 名	個 数	互 換 性	備 考 (機 体 No.)	個 装 単 位
1	.		194440-24900	ハ°アリングケース(リヤ)	2			1
2	.		26116-120402	ホルト 12X40	10			2
3	.		22217-120000	ハ°ネザ°カ°ネ 12	10			50
4	.		24321-000750	Oリング G-75	2			5
5	.		194440-24910	オイルシールケース(リヤ)	2			1
6	.		194440-24920	ハ°ツキン(オイルシールケースリヤ)	2			1
7	.		194440-24930	カバー(オイルシールケース)	2			1
8	.		26116-080402	ホルト 8X40	6			10
9	.		22217-080000	ハ°ネザ°カ°ネ 8	6			50
10	.		194300-33150	ハ°タ°ルCMP(テ°フロツク)	1			1
11	.		22351-080032	ロールピ°ン 8X32	1			10
12	.		194300-33120	シフトフォーク(テ°フロツク)	1			1
13	.		22351-050040	ロールピ°ン 5X40	1			5
14	.		22351-080040	ロールピ°ン 8X40	1			10
15	.		194440-33190	テ°フロツク ス°リング°	1			1
16	.		24311-000160	Oリング P-16	2			5
17	.		194300-33200	ス°-サ 20X32X3.2	1			1
18	.		194300-33110	スライダ°L(テ°フロツク)	1			1
19	.		194300-33130	スライダ°R(テ°フロツク)	1			1
20	.		22351-080063	ロールピ°ン 8X63	1			10
21	.		22351-050063	ロールピ°ン 5X63	1			10

45. ファイナルピニオン



形式名 YM1510

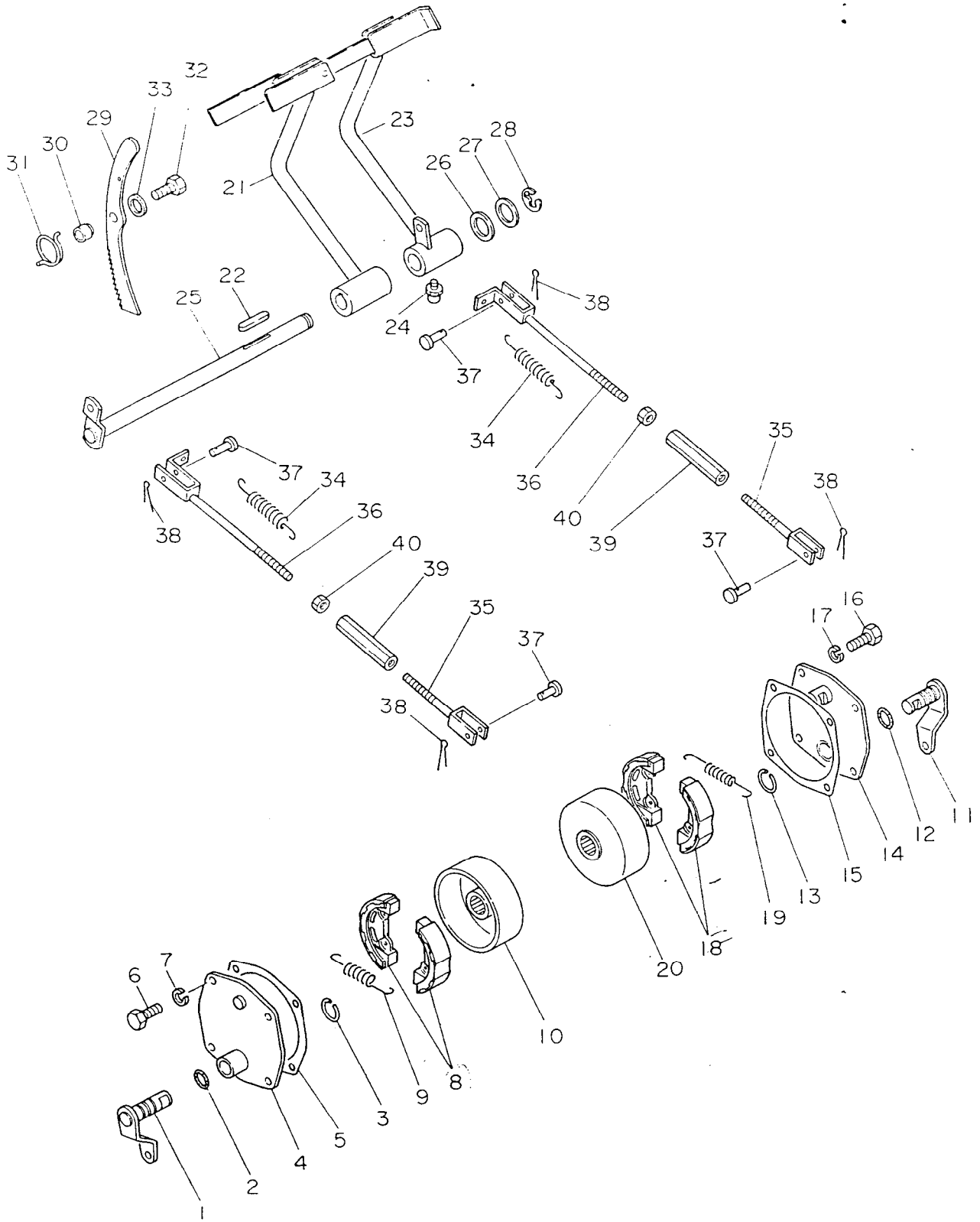
部分コード 334

45. ファイナルピニオン

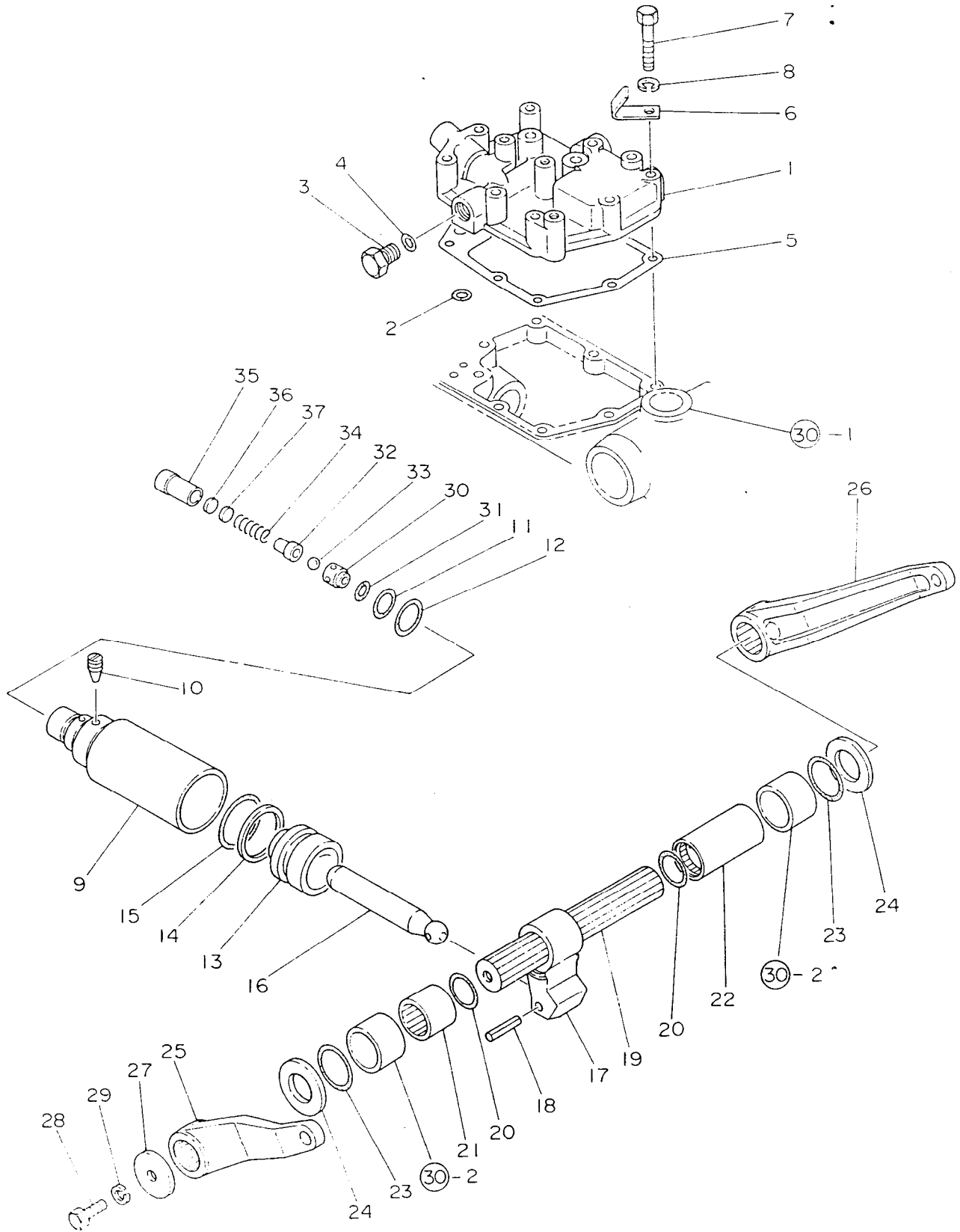
更新日
作成日 78.03.07

No.	レベル	注文区分	部品番号	部品名	個数	互換性	備考 (機体 No.)	個装 単位
1	.		194440-32150	ファイナルピニオン	2			1
2	.		24311-000210	リング P-21	2			5
3	.		194300-32200	シールカラー 25X40X15	2			1
4	.		194300-32260	ナット(ボソ 20	2			
5	.		194300-32250	サカネ(シタツキ 20	2			1
6	.		194440-32520	ファイナルキヤ	2			1
7	.		194440-32510	リヤアクスルシヤフト R	1			1
8	.		194440-32530	リヤアクスルシヤフト L	1			1
9	.		194130-34180	ホルト 16X30	12			1
10	.		22217-160000	ハネサカネ16	12			20
11	.		194440-32660	オイルシールQLNY52751218	2			1
12	.		22252-000750	アチヨウスナツフリング 75	2			10
13	.		24101-060094	ハアリング 6009	2			1
14	.		194440-32580	カラー 45X55X20	2			1
15	.		22242-000450	シクヨウスナツフリング 45	4			10
16	.		194440-32570	カラー 36X54X4.5	2			1
17	.		24121-062074	ハアリング 6207N	2			1
18	.		794440-34700	リヤホイタイヤL シクミ	1			1
19	..		194440-34700	タイヤ8-18(H CMP	1			1
20	...		194440-34720	タイヤ	1			1
21	...		194440-34710	フューブ	1			1
22	..		194440-34800	ホイール W-6X18W	1			1
23	.		794440-34800	リヤホイタイヤR シクミ	1			1
24	..		194440-34700	タイヤ8-18(H CMP	1			1
25	...		194440-34720	タイヤ	1			1
26	...		194440-34710	フューブ	1			1
27	..		194440-34800	ホイール W-6X18W	1			1

46. ブレーキ



47. 油圧シリンダケース



形式名 YM1510

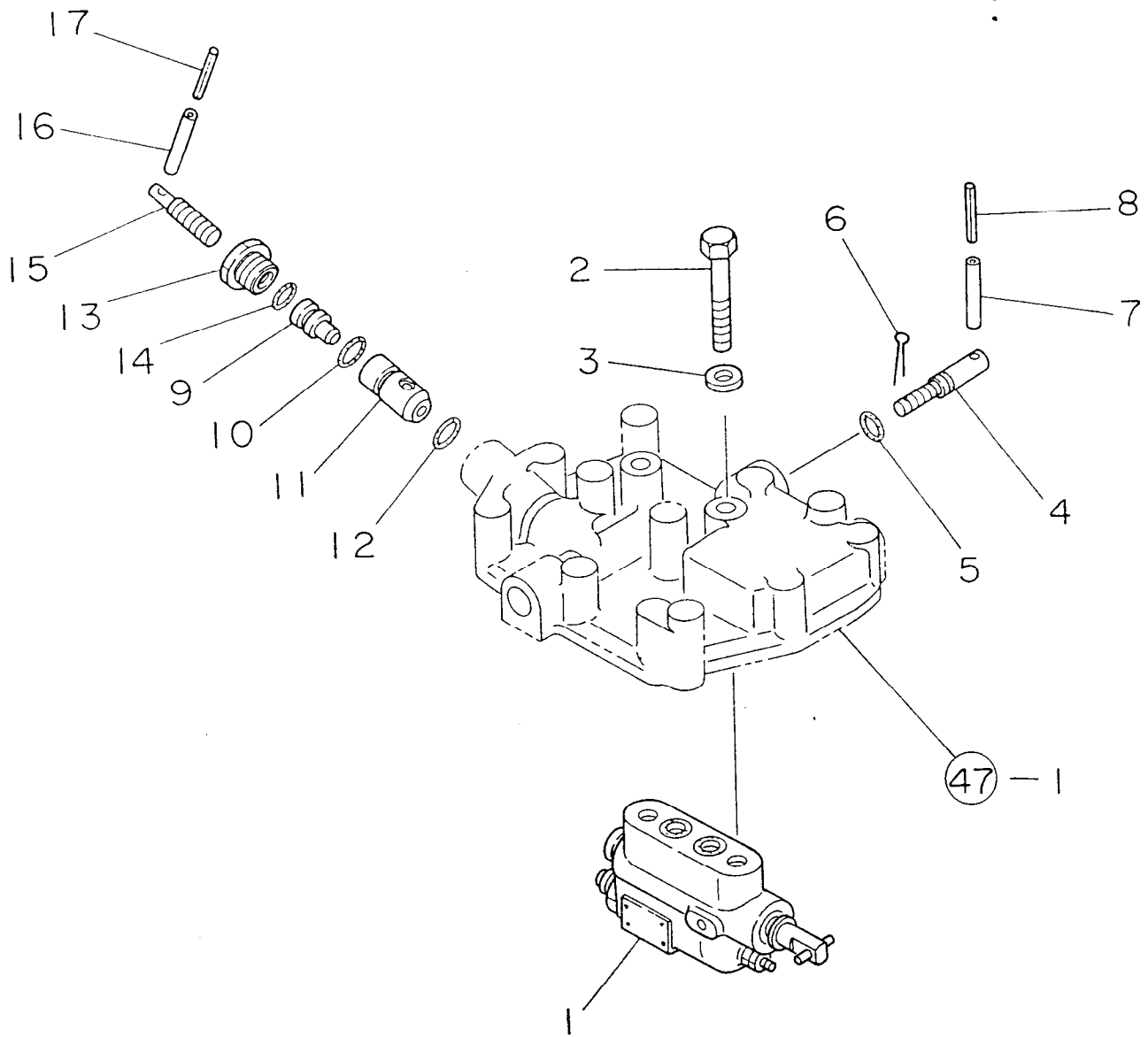
更新日
作成日 78.03.07

部分コード 421

47. 油圧シリンダケース

No.	レベル	注 区分	部 品 番 号	部 品 名	個数	互 換 性	備 考 (機 体 No.)	個 装 単 位
1	.		194300-42111	エアツケース	1			1
2	.		194300-42120	ハ°ツキン(エアツケース	1			1
3	.		1A1040-26170	ワイヤツツク	2			2
4	.		26116-080552	ホルト 8X55	8			5
5	.		22217-080000	ハ°ネサ°カ°ネ 8	8			50
6	.		194200-43161	フ°ラク° 18	1			1
7	.		24311-000150	オリク° P15	1			5
8	.		24311-000100	オリク° P10	1			5
9	.		194440-43100	エアツシリンタ° CMP	1			1
10	.		194300-43240	トメホルト M10	1			1
11	.		194300-43220	オリク° 2030	1			
12	.		194300-43230	オリク° 2033	1			1
13	.		194440-43310	ヒ°ストン	1			1
14	.		194440-43330	ハ°ツクアツフ°リンク° P50	1			1
15	.		24315-570500	オリク° P50	1			
16	.		194300-43410	ヒ°ストンロツト°	1			1
17	.		194440-44110	リフトクランク	1			1
18	.		22351-050040	ロールピ°ン 5X40	1			5
19	.		194300-44210	リフトシャフト	1			1
20	.		24341-000360	オリク° S36	2			5
21	.		194300-44250	スリーフ° L (リフトシャフト	1			1
22	.		194300-44260	スリーフ° R (リフトシャフト	1			1
23	.		24321-000450	オリク° G-45	2			5
24	.		194300-44230	ライナ° 35X60X3	2			2
25	.		194300-44410	リフトア°ム L	1			1
26	.		194300-44421	リフトア°ム R	1			1
27	.		194300-44450	ワツシヤ 10X50X4.5	1			1
28	.		26116-100202	ホルト 10X20	1			10
29	.		22217-100000	ハ°ネサ°カ°ネ10	1			100
30	.		194151-46261	セフテイハ°ルフ°シート	1			1
31	.		24311-000120	オリク° P-12	1			10
32	.		194150-45360	リリーフハ°ルフ°ホルタ°	1			2
33	.		24190-080000	コウキユウ 1/4	1			10
34	.		194310-46450	スフ°リンク°	1			1
35	.		194310-46460	スフ°リンク°ホルタ°	1			1
36	.		110250-53410	シム(0.2	1			
37	.		110250-53430	シム(0.5	1			

48. コントロールバルブ



形式名 YM1510

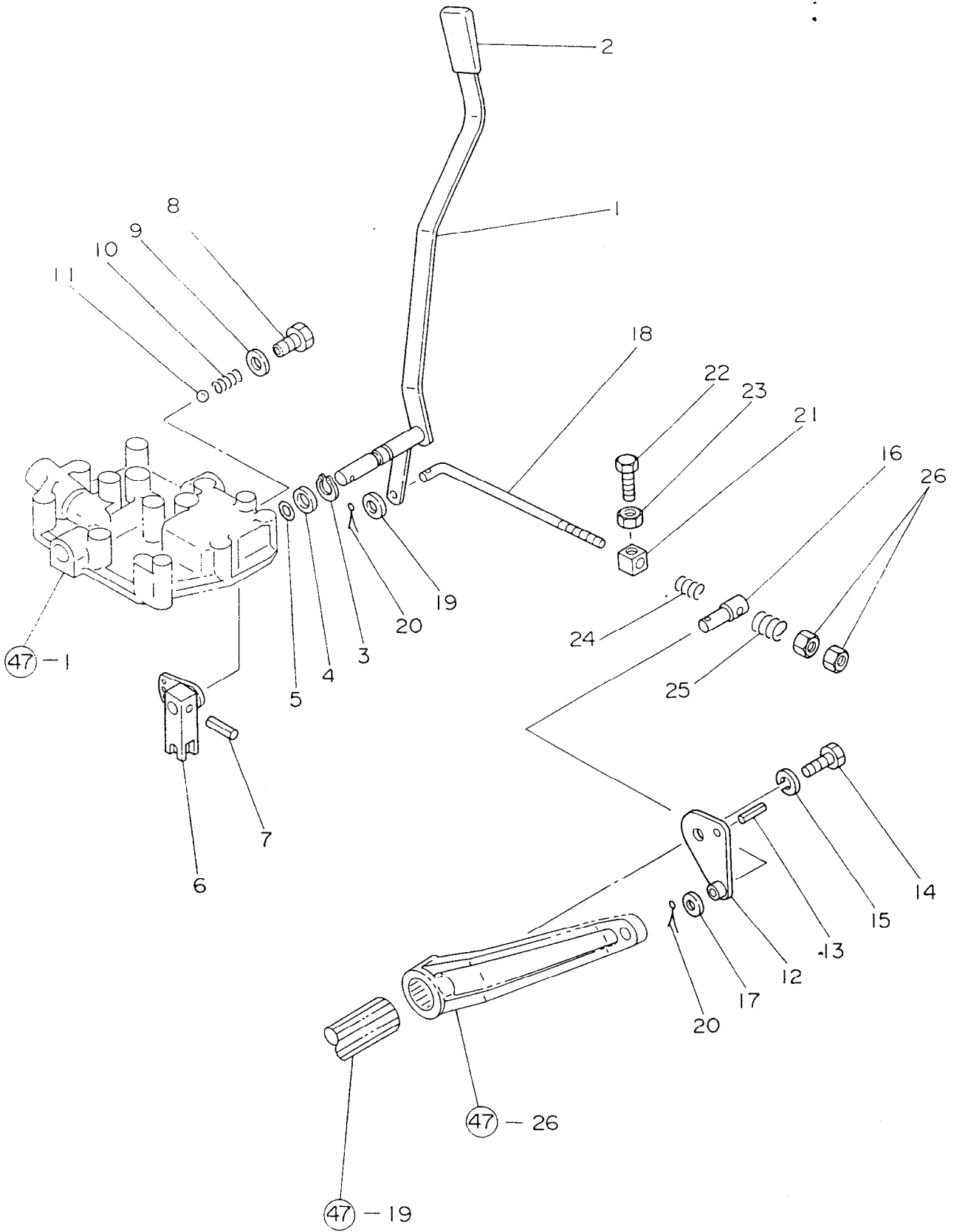
部分コード 451

48. コントロールバルブ

更新日
作成日 78.03.07

No.	レベル	注 文 区 分	部 品 番 号	部 品 名	個 数	互 換 性	備 考 (機 体 No)	個 装 単 位
1	.		194300-45100	コントロールバルブ CMP	1			1
2	.		194300-45350	ホルト 12	2			1
3	.		23414-120000	トウハツキン 12	2			5
4	.		194300-46110	スクリュ(スロリターン)	1			1
5	.		24311-000070	リング P-7	1			5
6	.		22417-200200	ワリピン2X20	1			30
7	.		22351-040040	ロールピン 4X40	1			5
8	.		23062-030015	ヒニールカン 3X15	1			50
9	.		194300-46611	ストツフバルブ	1			1
10	.		24311-000070	リング P-7	1			5
11	.		194300-46621	シート(ストツフバルブ)	1			1
12	.		24311-000120	リング P-12	1			10
13	.		24341-000140	リング S14	1			10
14	.		194300-46630	ストツフバルブカイト	1			1
15	.		194300-46640	スクリュ(ストツフバルブ)	1			1
16	.		22351-040040	ロールピン 4X40	1			5
17	.		23062-030015	ヒニールカン 3X15	1			50

49. 油圧コントロール



形式名 YM1510

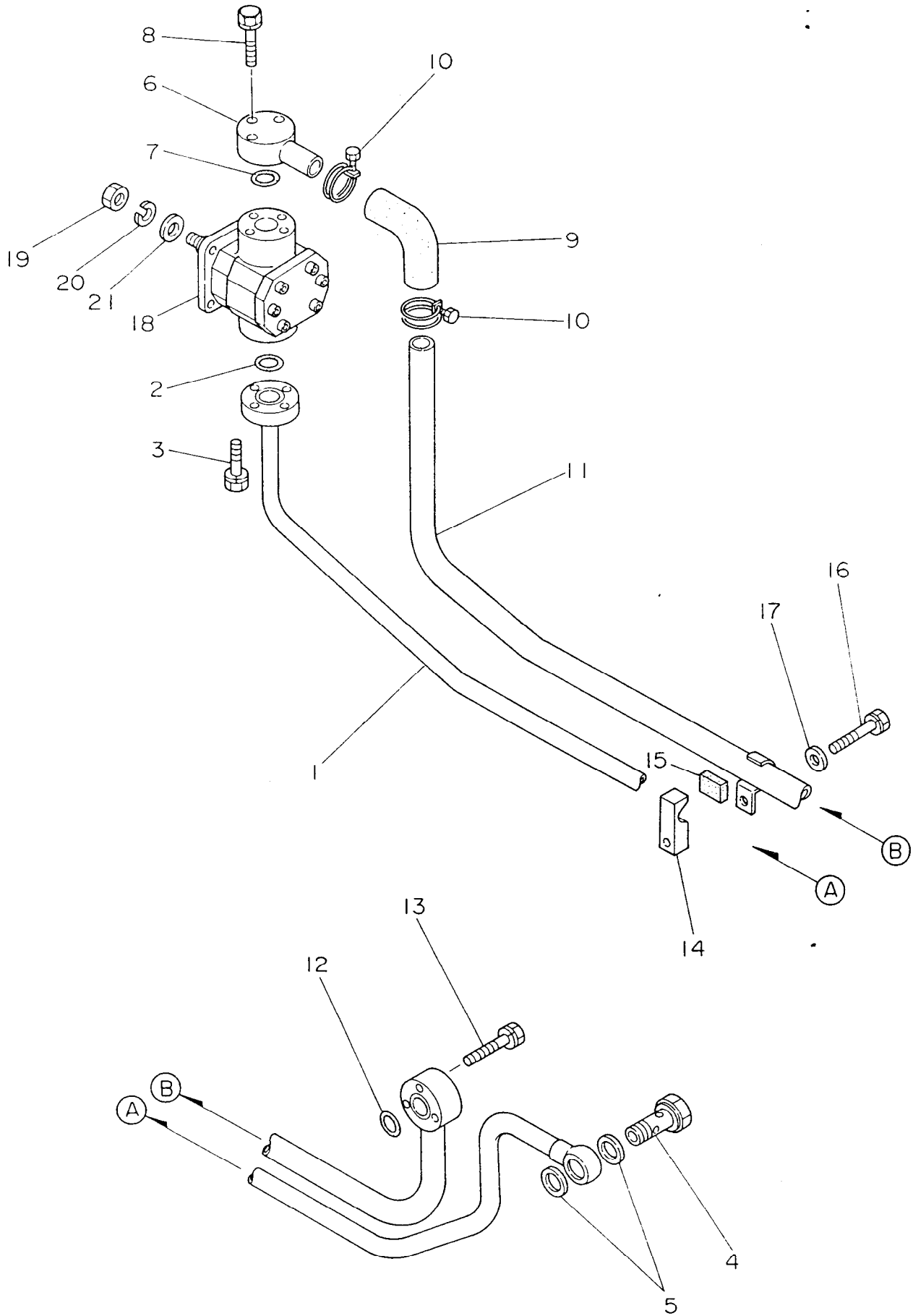
更新日
作成日 78.03.07

部分コード 473

49. 油圧コントロール

No.	レベル	注 文 区 分	部 品 番 号	部 品 名	個 数	互 換 性	備 考 (機 体 No.)	個 装 単 位
1	.		194440-44700	コントロールレハ ^m - CMP	1			1
2	.		194150-47621	コントロールレハ ^m -ノフ ^m	1			1
3	.		22242-000140	シ ^m クヨウスナツフ ^o リンク ^m 14	1			20
4	.		194300-44760	ライナ(コントロールレハ ^m -	1			1
5	.		24311-240100	オリソク ^m P-10A	1			5
6	.		194300-44810	フオーク(コントロールレハ ^m -	1			1
7	.		22351-050020	ロールピ ^o ン 5X20	1			10
8	.		194300-44910	サホ ^o -ート(ロツクSP	1			1
9	.		23414-120000	ト ^m ウハ ^o ツキ ^o ン 12	1			5
10	.		194300-44930	ロツクスフ ^o リンク ^m	1			1
11	.		24190-080001	コウキ ^o ウ 1/4	1			10
12	.		194300-44510	サホ ^o -ート(オートストツハ ^o	1			1
13	.		22351-060016	ロールピ ^o ン 6X16	1			20
14	.		26116-100202	ホ ^m ルト 10X20	1			10
15	.		22217-100000	ハ ^m ネサ ^m カ ^m ネ10	1			100
16	.		194300-44550	ピ ^o ン(オートストツハ ^o	1			1
17	.		22137-100000	サ ^m カ ^m ネ 10	1			20
18	.		194300-44610	ロツト ^m (オートストツハ ^o	1			1
19	.		22137-080000	サ ^m カ ^m ネ 8	1			10
20	.		22417-200200	ワリピ ^o ン2X20	2			30
21	.		194200-47620	オートリター ^o ンストツハ ^o	1			2
22	.		26116-060162	ホ ^m ルト 6X16	1			10
23	.		26717-060002	6 カクナツト M6	1			20
24	.		1C6120-63190	トメハ ^m ネ	1			1
25	.		194440-44660	スフ ^o リンク ^m (オートリター ^o ン	1			1
26	.		26717-080002	6 カクナツト M8	2			20

50. 油圧パイピング



形式名 YM1510

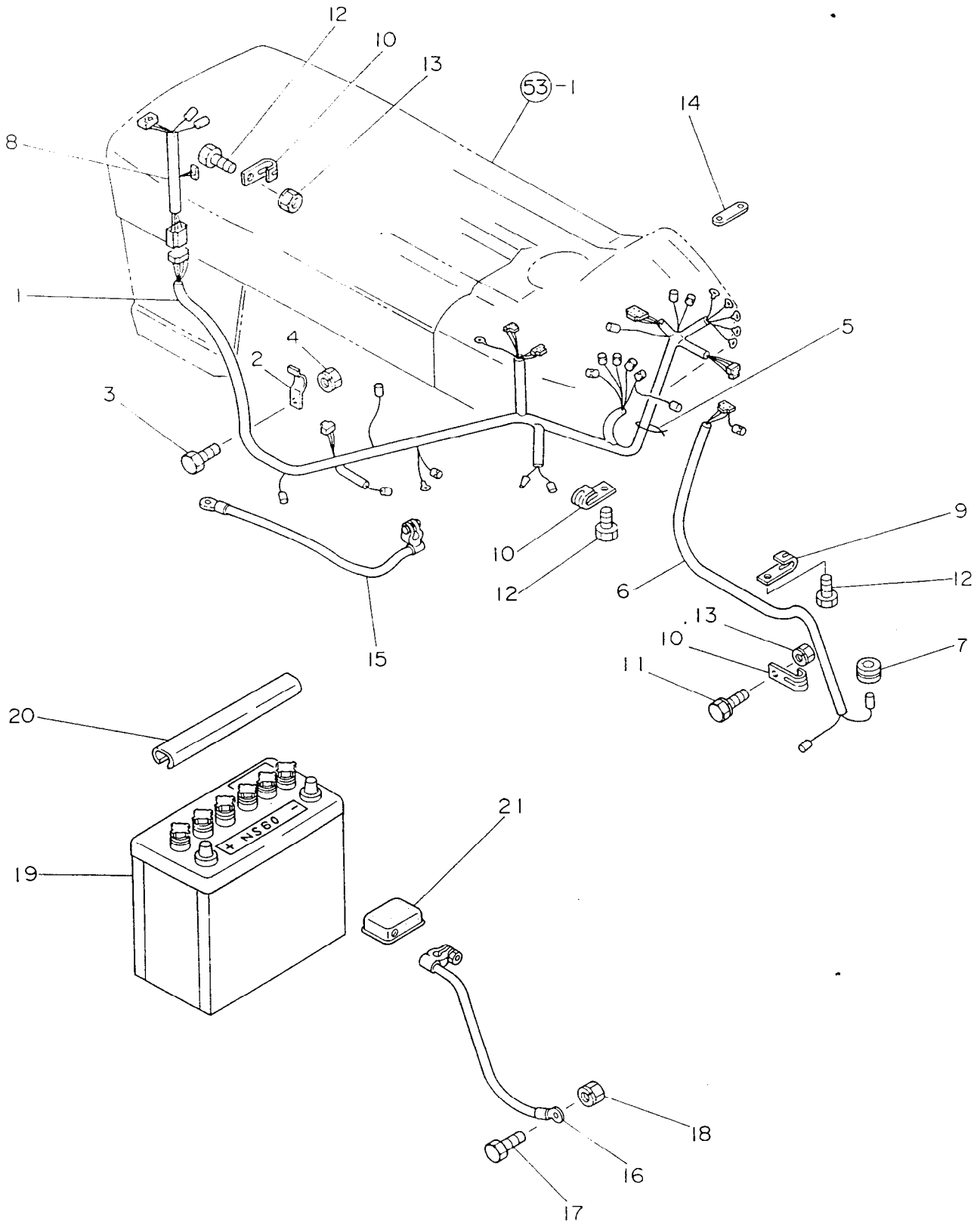
部分コード 481

50. 油圧パイピング

更新日
作成日 78.03.07

No.	レベル	注文区分	部品番号	部品名	個数	互換性	備考 (機 体 No.)	個装 単位
1	.		194440-48110	H.パイフ	1			1
2	.		24311-000200	リング P-20	1			5
3	.		26013-060252	ホルト(B 6X25	4			20
4	.		194130-48650	カンツキテホルト M18	1			1
5	.		23414-180023	トウハツキン 18	2			10
6	.		194440-48210	L.パイフ(A	1			1
7	.		24311-000200	リング P-20	1			5
8	.		26013-060402	ホルト(B 6X40	3			20
9	.		194440-48230	L.コムホース	1			1
10	.		194151-48710	ホースハント	2			1
11	.		194440-48220	L.パイフ(B	1			1
12	.		24311-000200	リング P-20	1			5
13	.		26013-060402	ホルト(B 6X40	3			20
14	.		194440-48830	クランプヘース(パイフ)	1			1
15	.		194440-48840	クランプコム	1			1
16	.		26013-080352	ホルト(B 8X35	1			10
17	.		22137-080000	サカネ 8	1			10
18	.		194440-41110	ユアツホフ	1			1
19	.		194990-20180	口ツカク タカナツト 8	1			2
20	.		22217-080000	ハネサカネ 8	1			50
21	.		194100-41670	ワツシヤ 8.5X18X2	1			1

51. ワイヤハーネス



形式名 YM1510

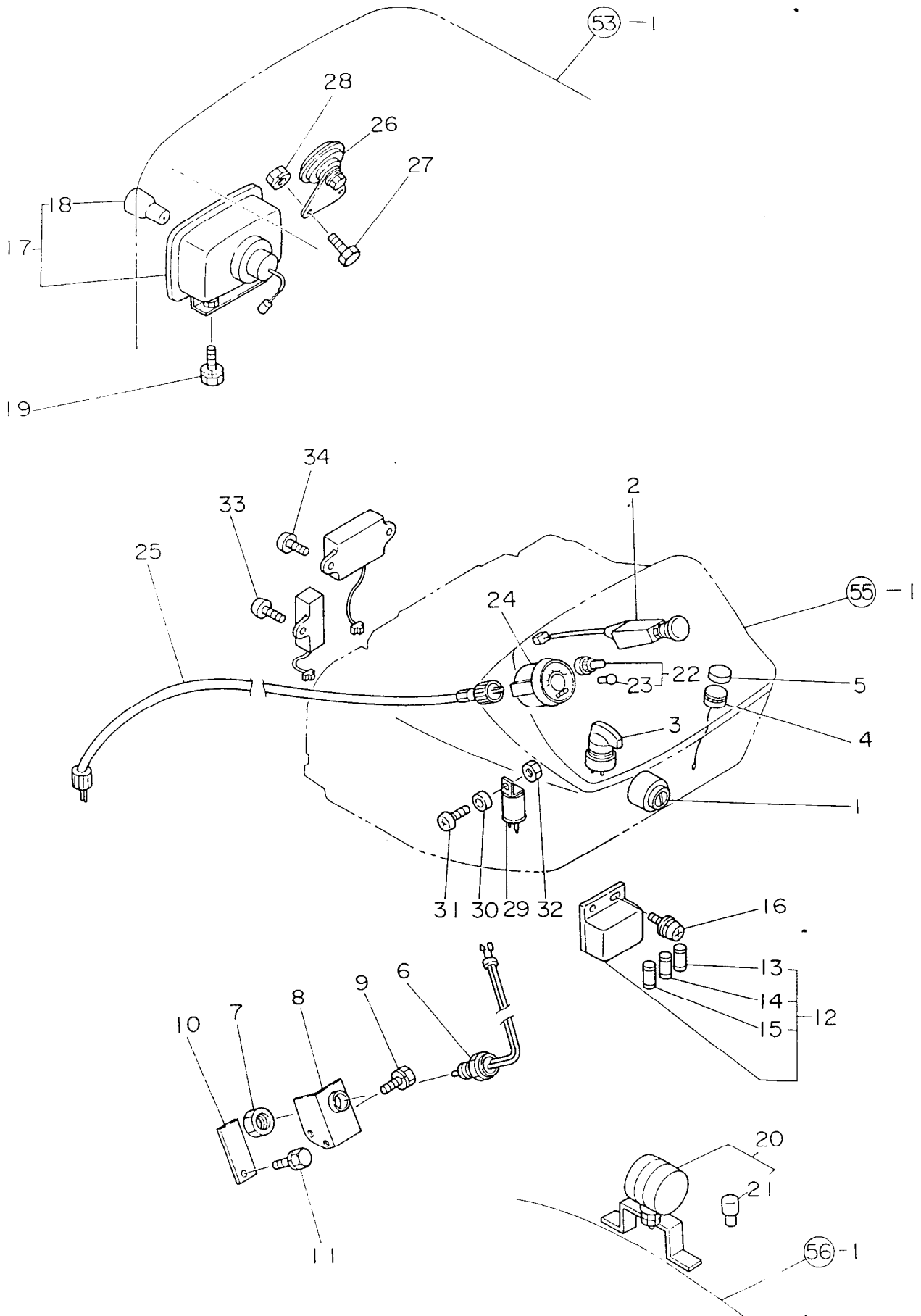
部分コード 511

51. ワイヤハーネス

更新日
作成日 78.03.07

No.	レベル	注 文 区 分	部 品 番 号	部 品 名	個 数	互 換 性	・備 (機 体 No.)	考 No.)	個 装 単 位
1	.		194440-51110	ワイヤハーネスA	1				1
2	.		194440-51610	クランプ° A(ワイヤ-ハーネス	1				1
3	.		26116-060162	ホルト 6X16	1				10
4	.		194990-22130	ケフ°ス(コニカル) 6	1				5
5	.		194150-51620	ワイヤハーネスクランプ° B	4				1
6	.		194440-51120	ワイヤハーネスB	1				1
7	.		194080-58810	コムグ° ロメツト 8	4				1
8	.		194440-51150	ワイヤハーネスE	1				1
9	.		194440-51620	クランプ° B(ワイヤ-ハーネス	2				1
10	.		194440-51630	クランプ° C(ワイヤ-ハーネス	5				1
11	.		26013-060102	ホルト(B 6X10	2				20
12	.		26116-060122	ホルト 6X12	3				30
13	.		194990-22130	ケフ°ス(コニカル) 6	3				5
14	.		194440-51180	アースフ°レート	1				1
15	.		194440-51410	ケフ°ル(ハツテリ	1				1
16	.		194440-51420	ケフ°ル(ハツテリアース	1				1
17	.		26116-060162	ホルト 6X16	1				10
18	.		194990-22130	ケフ°ス(コニカル) 6	1				5
19	.		194300-51310	ハツテリ(NS60	1				1
20	.		194440-51550	カハ°-(ハツテリエキグ°子	1				1
21	.		194080-51430	ハツテリターミナルセツインコム	1				1

52. ス イ ッ チ



形式名 YM1510

部分コード 521

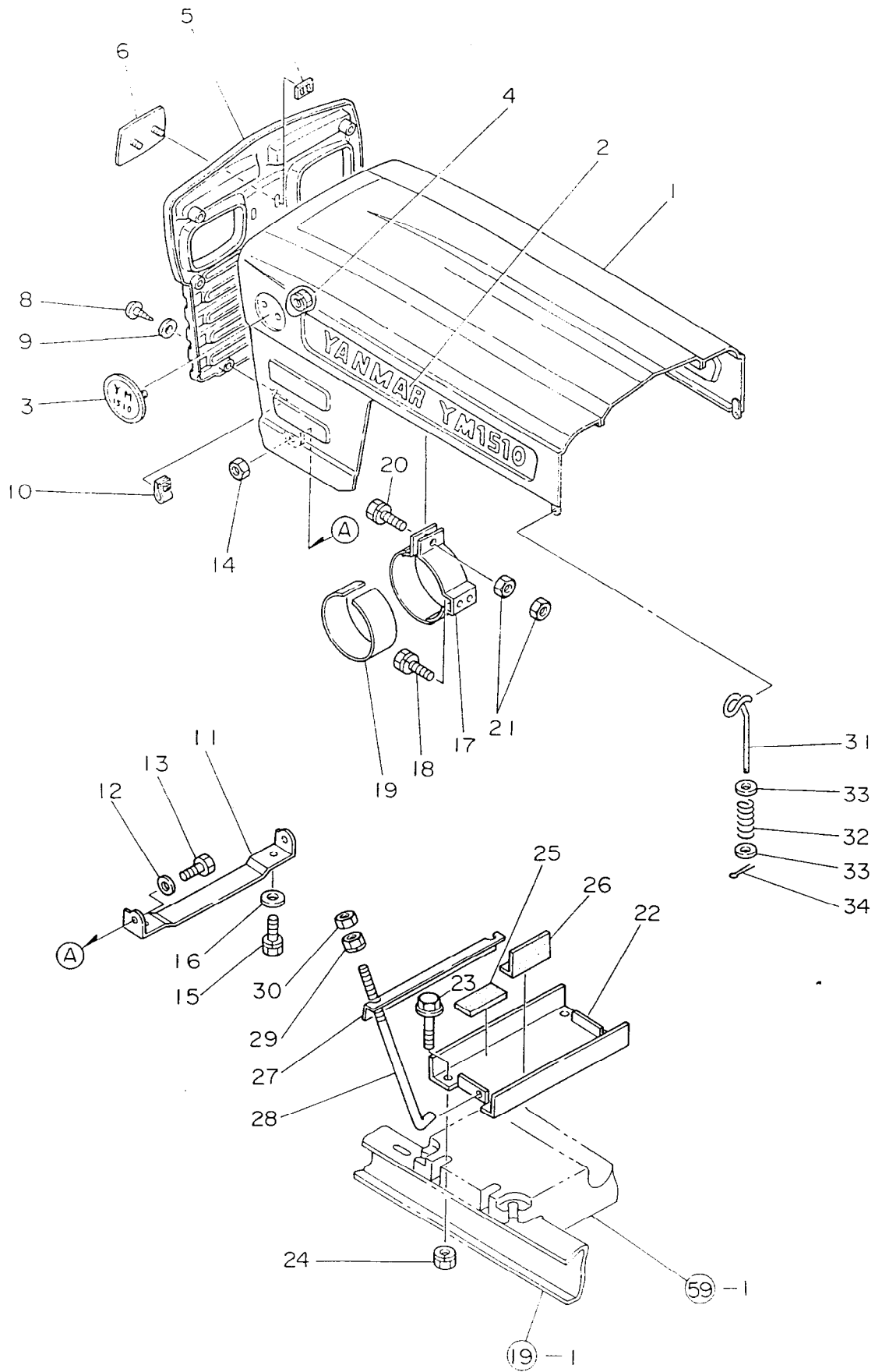
52. ス イ ッ チ

更新日
作成日 78.03.07

No.	レベル	注 文 区 分	部 品 番 号	部 品 名	個数	互 換 性	備 考 (機 体 No.)	個 装 単 位
1	.		194155-52110	スタートスイッチ	1			1
2	.		194440-52120	ライテングスイッチ	1			1
3	.		194440-52130	フラツシヤスイッチ	1			1
4	.		194150-52160	ホーンスイッチ	1			1
5	.		194150-52170	ホーンスイッチキヤツフ°	1			2
6	.		194440-52190	セフテイスタータスイッチ	1			1
7	.		194240-52210	ナツト 22	1			1
8	.		194440-52220	ステー(セフテイスイッチ	1			1
9	.		26013-060122	ホルト(B 6X12	2			50
10	.		194440-52250	レハ- (セフテイスイッチ	1			1
11	.		26013-060122	ホルト(B 6X12	1			50
12	.		194440-52400	ヒューズ" ホ" ツクス CMP	1			1
13	..		194145-52820	カンヒューズ" 5A	1			1
14	..		194145-52830	カンヒューズ" 10A	2			1
15	..		194145-52840	カンヒューズ" 15A	2			1
16	.		26023-060202	ナハ" コネシ" (C 6X20	2			20
17	.		194440-53100	ハツト" ランフ° CMP	1			1
18	..		194190-55810	デ"ンキ1ウ 12V35-25	1			1
19	.		26013-060122	ホルト(B 6X12	4			50
20	.		194440-53400	フラツシヤランフ° CMP	1			1
21	..		194080-55820	デ"ンキ1ウ 12V.20W	1			10
22	.		194440-55100	ハ°イロツトランフ° CMP	1			1
23	..		194440-55820	デ"ンキ1ウ12V3.4W	1			1
24	.		194440-56100	アワメ-タ CMP	1			1
25	.		194440-56900	メ-タケ-フ"ル CMP	1			1
26	.		194151-57100	ホ-ン	1			1
27	.		26116-060122	ホルト 6X12	2			30
28	.		194990-22040	ケフ"ス (スハ°ツク) 6	2			1
29	.		194080-57202	フラツシヤリレ-	1			1
30	.		194151-57210	スハ°-サ	1			1
31	.		26557-050162	+ナハ" コネシ" 5X16	1			50
32	.		26347-050002	Uナツト 5	1			10
33	.		26557-060162	+ナハ" ネシ" 6X16	1			10
34	.		26557-060302	+ナハ" コネシ" 6X30	2			50

53. ボンネット

7



形式名 YM1510

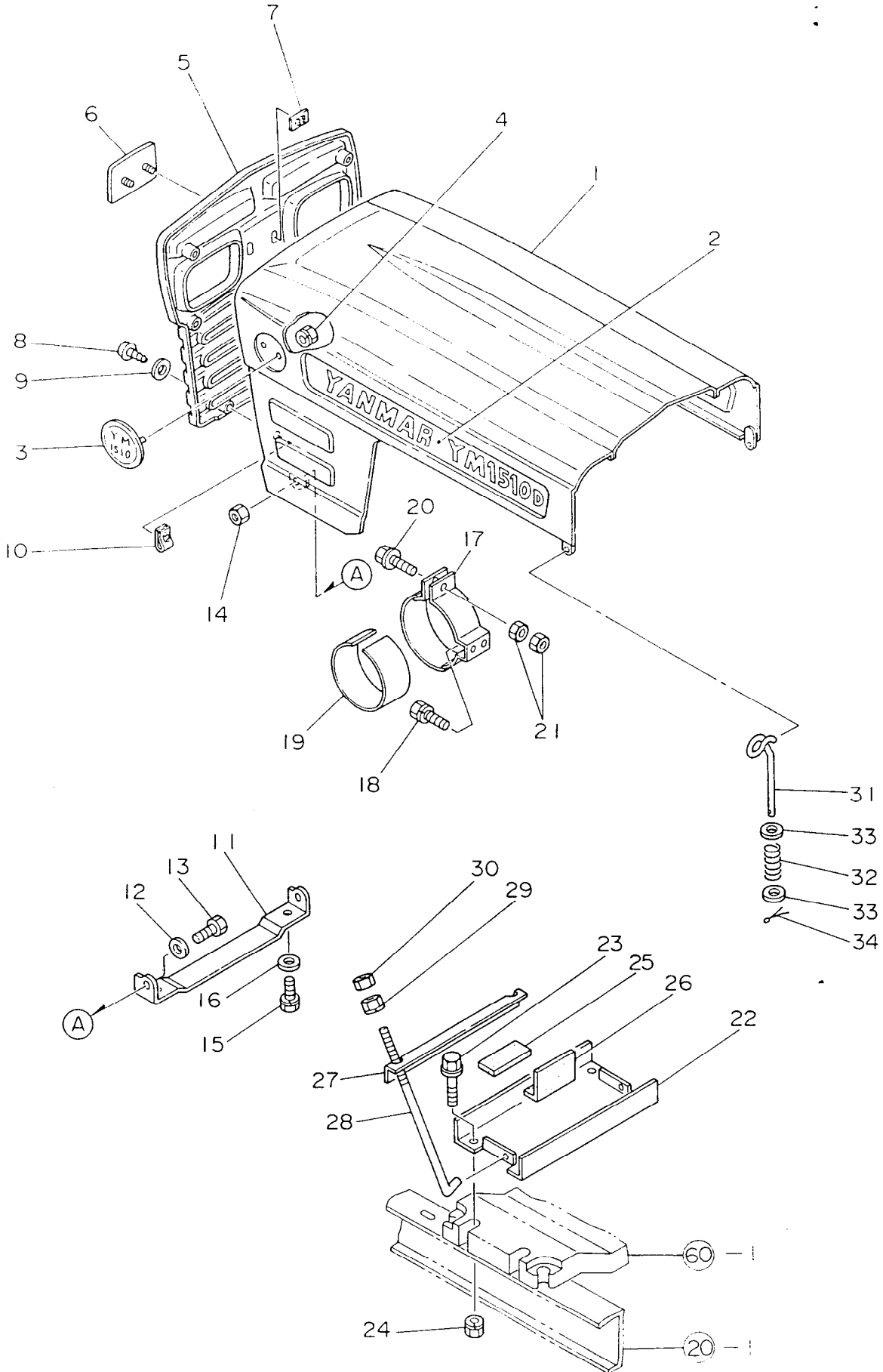
部分コード 611

53. ボ ン ネ ッ ト

更新日
作成日 78.03.07

No.	レベル	注 文 区 分	部 品 番 号	部 品 名	個 数	互 換 性	備 考 (機 体 No.)	個 装 単 位
1	.		194440-61100	ホ ^ン ネット CMP	1			1
2	.		194440-64750	ネームプレート	2			1
3	.		194440-64720	サイトマーク	2			1
4	.		194990-22120	ケフ ^ス (コニカル) 5	4			5
5	.		194440-61250	フロントグリル(ホ ^ン ネット)	1			1
6	.		194200-65601	フロントエンブレム	1			1
7	.		194200-65610	ヒラナツ 5	2			10
8	.		194440-61680	タツヒ ^ン ネジ ^ン 5X25	7			1
9	.		23418-050000	ナイロンハ ^ツ キン 5	7			10
10	.		194145-61650	スヒ ^ー ト ^ナ ツ 5	7			5
11	.		194440-61320	ヒンジ(ホ ^ン ネット)	1			1
12	.		194190-61250	ホ ^ン ネットヒンジハ ^ツ キン	2			5
13	.		26117-120252	ホルト 12X25	2			20
14	.		26717-120002	ナツト12	2			50
15	.		26013-100202	ホルト(B 10X20)	2			10
16	.		22137-100000	サ ^カ ネ 10	2			20
17	.		194440-61730	クランプ(エアクリーナ)	1			1
18	.		26013-080122	ホルト(B 8X12)	2			10
19	.		194440-61750	フェルト(エアクリーナ)	1			1
20	.		26011-080352	ホルト(A 8X35)	1			10
21	.		26717-080002	6 カクナツト M8	2			20
22	.		194440-61770	ハ ^ツ ツク(ハ ^ツ テリ)	1			1
23	.		26011-080502	ホルト(A 8X50)	4			10
24	.		194990-22050	ケフ ^ス (スハ ^ツ ク) 8	4			1
25	.		194190-61761	ハ ^ツ テリクツシヨ ^ン コ ^ム	2			1
26	.		194190-61780	クツシヨ ^ン コ ^ム (ハ ^ツ テリ)	2			1
27	.		194300-58110	クランプ(ハ ^ツ テリ)	1			1
28	.		194440-61740	ロツト(ハ ^ツ テリクランプ)	2			1
29	.		194990-22130	ケフ ^ス (コニカル) 6	2			5
30	.		26717-060002	6 カクナツト M6	2			20
31	.		194440-61820	ロツクレハ ^ー (ホ ^ン ネット)	2			1
32	.		194440-61830	ロツクスフ ^リ ンク ^ン (ホ ^ン ネット)	2			1
33	.		22157-060000	サ ^カ ネ(タ ^イ マル 6)	4			10
34	.		22417-200200	ワリヒ ^ン 2X20	2			30

54. ボンネット



形式名 YM1510D

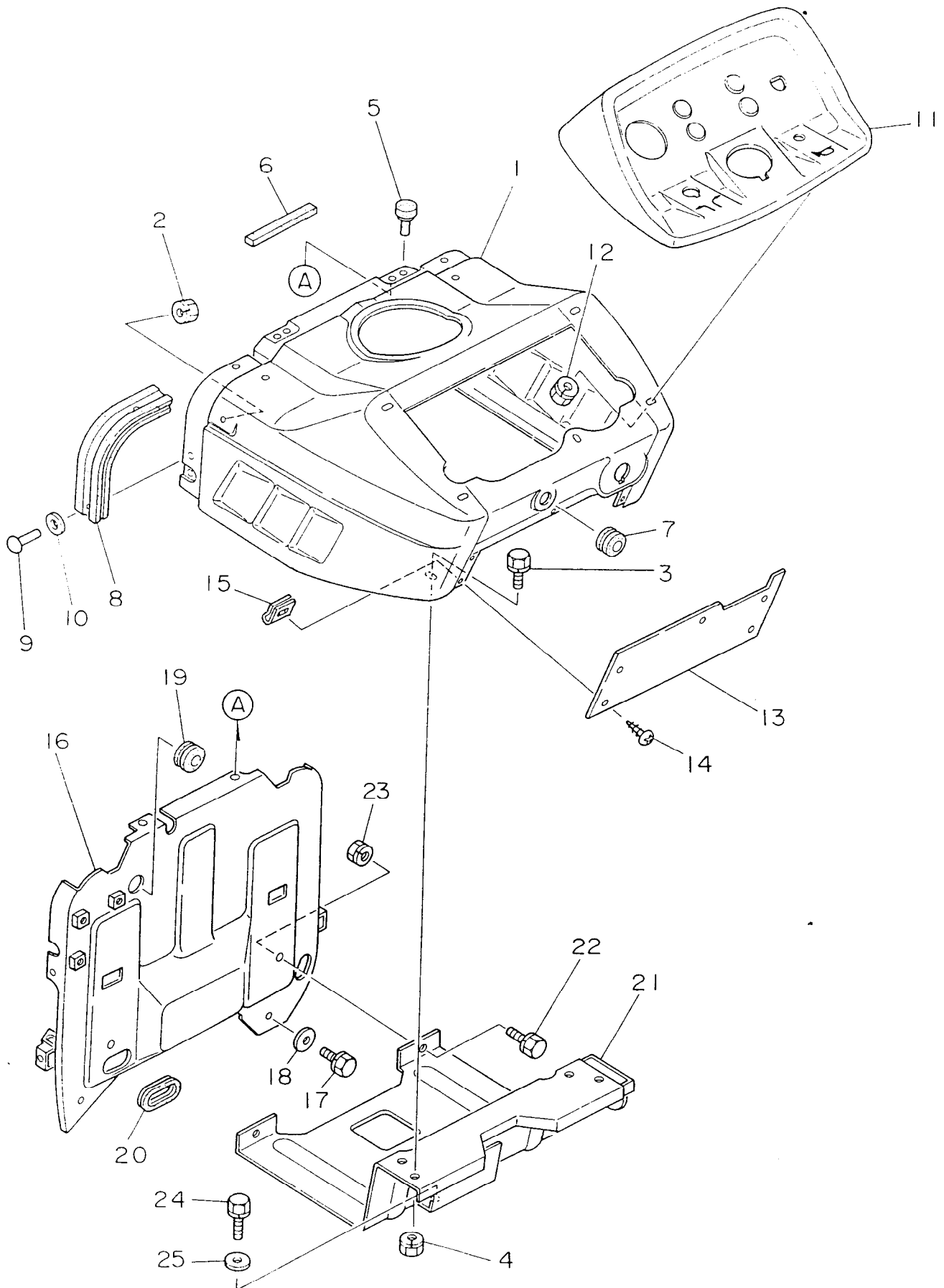
部分コード 611

54. ボ ン ネ ッ ト

更新日 78.03.14
作成日 78.03.07

No.	レベル	注文区分	部品番号	部 品 名	個数	互換性	備 考 (機 体 No.)	個装 単位
1	.		194440-61100	ボンネット CMP	1			1
2	.		194441-64750	ネームプレート	2			1
3	.		194440-64720	サイトマーク	2			1
4	.		194990-22120	ケフス(コニカル) 5	4			5
5	.		194440-61250	フロントグリル(ボンネット)	1			1
6	.		194200-65601	フロントインフレーム	1			1
7	.		194200-65610	ヒラナット 5	2			10
8	.		194440-61680	タツヒンネジ 5X25	7			1
9	.		23418-050000	ナイロンハ°ツキン 5	7			10
10	.		194145-61650	スपोर्टナット 5	7			5
11	.		194440-61320	ヒンジ(ボンネット)	1			1
12	.		194190-61250	ボンネットヒンジハ°ツキン	2			5
13	.		26117-120252	ホルト 12X25	2			20
14	.		26717-120002	ナット12	2			50
15	.		26013-100202	ホルト(B 10X20)	2			10
16	.		22137-100000	サカネ 10	2			20
17	.		194440-61730	クランプ(エアクリーナ)	1			1
18	.		26013-080122	ホルト(B 8X12)	2			10
19	.		194440-61750	フェルト(エアクリーナ)	1			1
20	.		26011-080352	ホルト(A 8X35)	1			10
21	.		26717-080002	6 カクナット M8	1			20
22	.		194440-61770	ホツクス(ハツテリ)	1			1
23	.		26116-080202	ホルト 8X20	4			10
24	.		194990-22050	ケフス(スハ°ツク) 8	4			1
25	.		194190-61761	ハツテリクツシヨコム	2			1
26	.		194190-61780	クツシヨコム(ハツテリ)	2			1
27	.		194300-58110	クランプ(ハツテリ)	1			1
28	.		194440-61740	ロツト(ハツテリクランプ)	2			1
29	.		194990-22130	ケフス(コニカル) 6	2			5
30	.		26717-060002	6 カクナット M6	2			20
31	.		194440-61820	ロツクレハ°(ボンネット)	2			1
32	.		194440-61830	ロツクスフ°リンク(ボンネット)	2			1
33	.		22157-060000	サカネ(タ°イマル 6	2			10
34	.		22417-200200	ワリヒ°ン2X20	2			30

55. ダッシュボード



形式名 YM1510

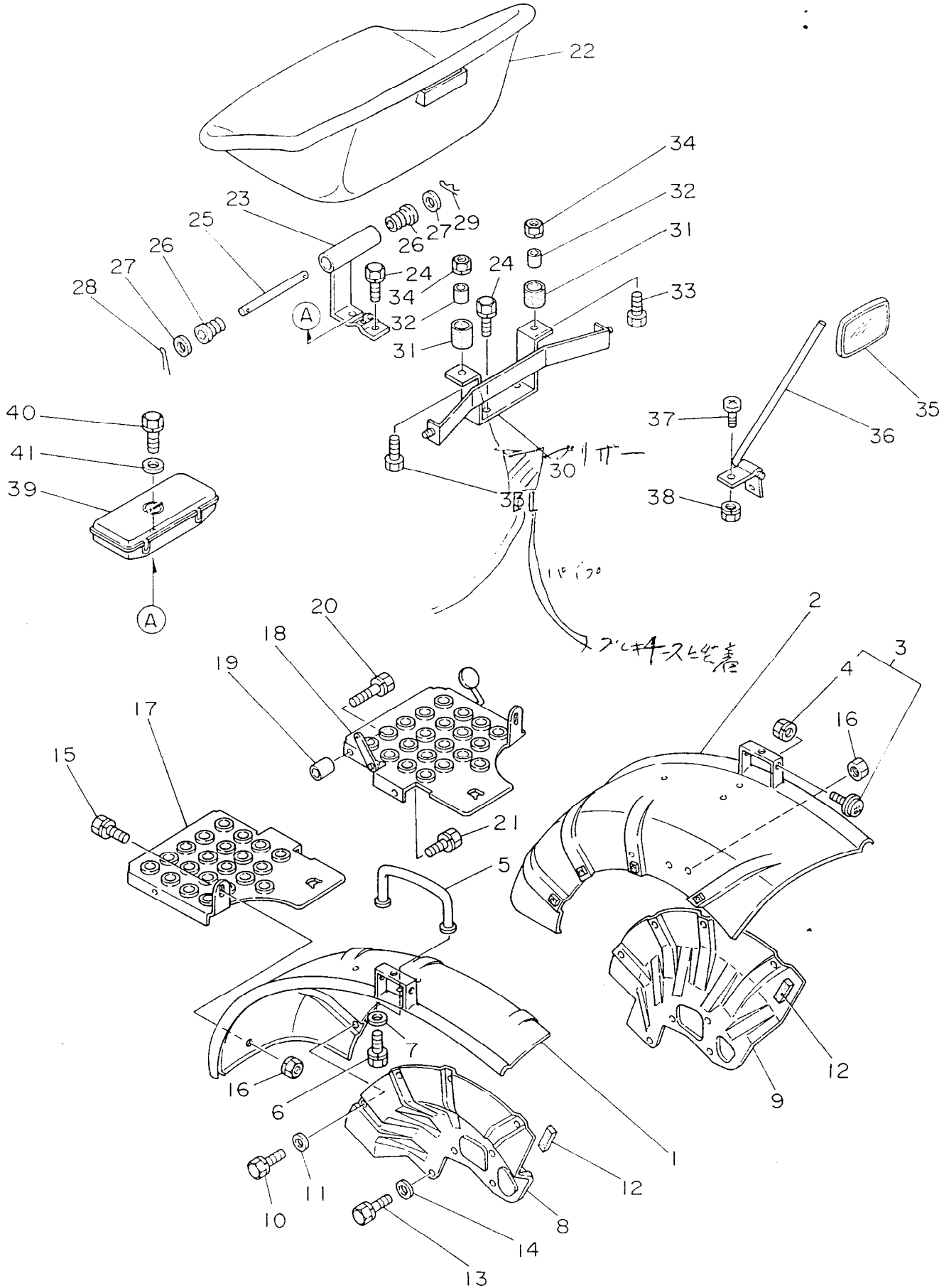
部分コード 615

55. ダ ッ シ ュ ボ ー ド

更新日
作成日 78.03.07

No.	レベル	注 意 区 分	部 品 番 号	部 品 名	個 数	互 換 性	備 考 (機 体 No.)	個 装 単 位
1	.		194440-61500	タツシユホート CMP	1			1
2	.		26031-060122	ハイントネジ(A6X12)	4			10
3	.		26011-080162	ホルト(A 8X16)	2			10
4	.		194990-22140	ケフス(コニカル) 8	2			5
5	.		194145-61560	ホンネットクツシヨソコム	2			1
6	.		194440-61220	エアカツフオームラハ- B	1			1
7	.		194080-58810	コムグロメツト 8	1			1
8	.		194440-61550	ハツキソ(ホンネット)	2			1
9	.		194130-61560	トライフレハツト 5X8	4			1
10	.		22137-050000	サカネ 5	4			50
11	.		194440-61610	ハネル(タツシユホート)	1			1
12	.		194990-22120	ケフス(コニカル) 5	6			5
13	.		194440-61620	カハ-(タツシユホート)	1			1
14	.		194145-61640	タツヒソネジ 5X16	5			5
15	.		194145-61650	スピートナツト 5	5			5
16	.		194440-61570	プレート(エアカツ)	1			1
17	.		26013-080142	ホルト(B 8X14)	2			10
18	.		22137-080000	サカネ 8	2			10
19	.		194162-58830	コムグロメツト	1			1
20	.		194440-61580	グロメツト 21X46	1			1
21	.		194440-61660	ステー(タツシユホート)	1			1
22	.		26011-080162	ホルト(A 8X16)	2			10
23	.		194990-22140	ケフス(コニカル) 8	2			5
24	.		26013-080142	ホルト(B 8X14)	2			10
25	.		22137-080000	サカネ 8	2			10

56. フ ェ ン ダ



形式名 YM1510

部分コード 621

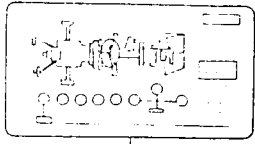
56. フ エ ン ダ

更新日
作成日 78.03.07

No	レベル	注 文 名	部 品 番 号	部 品 名	単 数	互 換 性	備 考	原 単 位
1	.		194440-62110	フィンダ(L CMP)	1			1
2	.		194440-62120	フィンダ(R CMP)	1			1
3	.		194740-76200	レフレクター	1			1
4	..		194990-22030	ケフス(スハ°フク) 5	1			1
5	.		194262-62400	アシスタハ°- コンフ°リート	1			1
6	.		26013-080162	ホルト(B 8X16	4			20
7	.		22137-080000	サ°カ°ネ 8	4			10
8	.		194440-62150	フィンダ°フ°ラ°ケツト(L	1			1
9	.		194440-62160	フィンダ°フ°ラ°ケツト(R	1			1
10	.		26013-080162	ホルト(B 8X16	8			20
11	.		22137-080000	サ°カ°ネ 8	8			10
12	.		194440-62190	ウレタンフォーム	2			1
13	.		26013-100162	セムスホルト 10X16	6			5
14	.		22137-100000	サ°カ°ネ 10	6			20
15	.		26011-080162	ホルト(A 8X16	2			10
16	.		194990-22140	ケフス(コニカル) 8	4			5
17	.		194440-62510	ステツフ°(L CMP	1			1
18	.		194440-62520	ステツフ°(R CMP	1			1
19	.		194440-62580	カラー 8.6X15X27	2			1
20	.		26013-080452	ホルト(B 8X45	2			10
21	.		26013-080162	ホルト(B 8X16	2			20
22	.		194440-63110	シート	1			1
23	.		194440-63210	フ°ラ°ケツト(シート	1			1
24	.		26013-080162	ホルト(B 8X16	4			20
25	.		194151-63222	ヒンジ°ヒ°ン	1			1
26	.		194140-63270	シートコ°ム°タ°ン°ハ°-	2			1
27	.		22137-080000	サ°カ°ネ 8	2			10
28	.		22417-200200	フリヒ°ン2X20	1			30
29	.		22360-080000	スナツフ°ヒ°ン8	1			30
30	.		194440-63230	フ°レ°ト(クツシヨ	1			1
31	.		194151-63240	クツシヨコ°ム	2			1
32	.		194151-63250	クツシヨコ°ムカラー	2			2
33	.		26116-080352	ホルト 8X35	2			10
34	.		194990-22140	ケフス(コニカル) 8	2			5
35	.		194145-64100	ハ°ツクミラ°ハ°ツト°コンフ°リ°ト	1			1
36	.		194145-64120	ハ°ツクミラ°ス°テ°	1			1
37	.		26557-060122	+ ナ°ハ°コ°ネ°シ° 6X12	2			10
38	.		194990-22130	ケフス(コニカル) 6	2			5
39	.		194300-64310	ツールホ°ツクス	1			1
40	.		26013-060142	ホルト(B 6X14	2			20
41	.		22137-060000	サ°カ°ネ 6	2			50

57. 銘

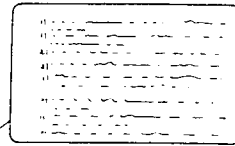
板



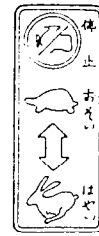
1



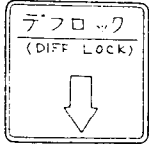
2



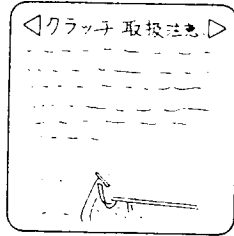
3



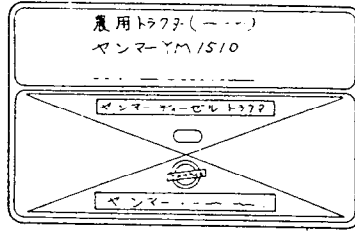
4



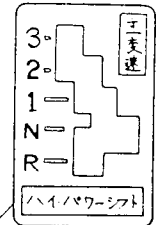
5



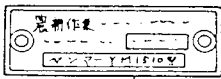
6



9



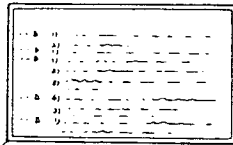
11



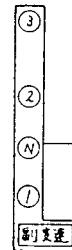
7



8



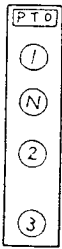
10



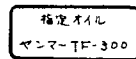
12



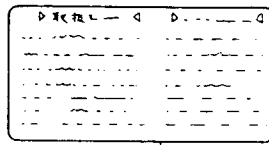
13



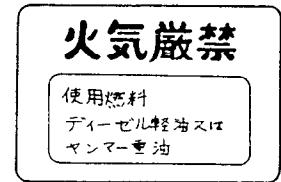
14



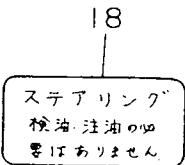
15



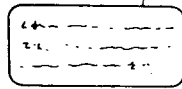
16



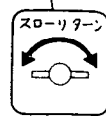
17



18



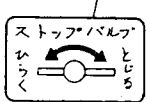
19



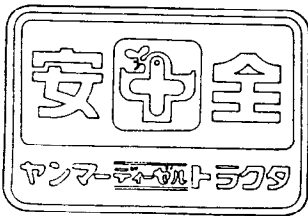
20



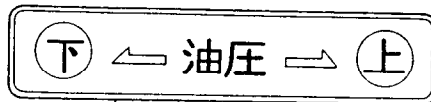
21



22



23



24



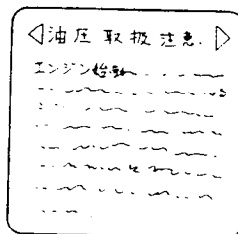
25



26



27



28

形式名 YM1510

部分コード 653

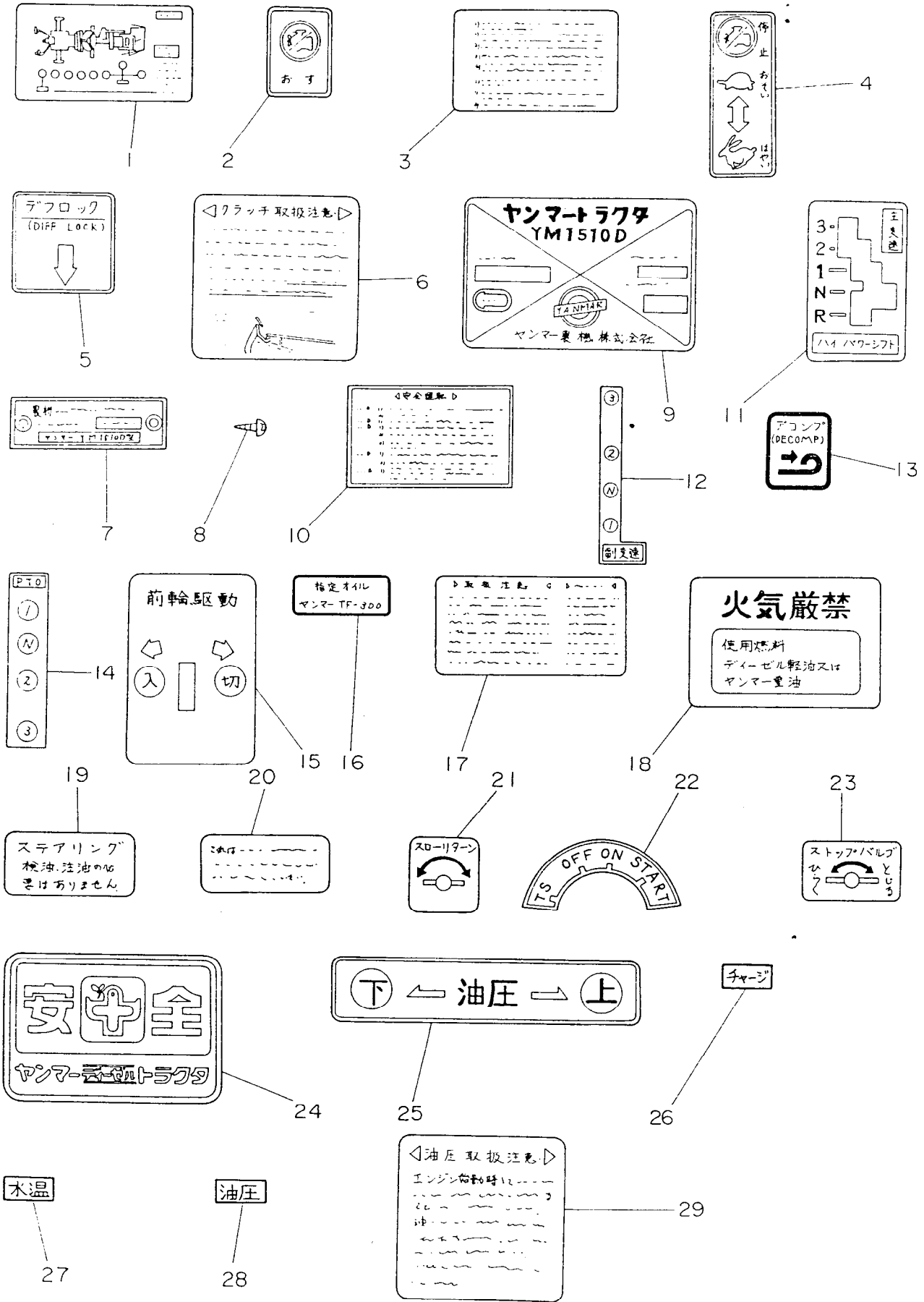
57. 銘

板

更新日
作成日 78.03.07

No.	レベル	注 文 区 分	部 品 番 号	部 品 名	個 数	互 換 性	備 考 (機 体 No.)	個 装 単 位
1	.		194300-65160	メイハ ^ン (キユウ)	1			1
2	.		194440-65370	メイハ ^ン (エンジンテイシ)	1			1
3	.		194145-65350	エンジンシフトウメイハ ^ン	1			1
4	.		194145-65430	アクセルレハ ^ム -メイハ ^ン	1			1
5	.		194130-65440	デ ^モ フロッツクメイハ ^ン	1			5
6	.		194440-65460	メイハ ^ン (クラツチアツカイ)	1			1
7	.		194440-65530	ニンテイヒョウ(カタシキ)	1			1
8	.		194080-64780	マルアタマフ ^ク ライト ^ク リハ ^ツ	2			10
9	.		194440-65540	メイハ ^ン (キタイ)	1			1
10	.		194145-65571	アンセ ^ン チウイメイハ ^ン	1			1
11	.		194440-65581	メイハ ^ン (シユ ^ン ソク)	1			1
12	.		194440-65590	メイハ ^ン (フク ^ン ソク)	1			1
13	.		194300-65610	メイハ ^ン (デ ^モ ソフ ^ク)	1			1
14	.		194440-65611	メイハ ^ン (PTO ^ン ソク)	1			1
15	.		194150-65630	キ ^ヤ オイルシシ ^ム メイハ ^ン	1			1
16	.		194150-65660	トリアツカイチウイメイハ ^ン	1			2
17	.		194145-65670	ネンリョウシシ ^ム メイハ ^ン	1			1
18	.		194145-65680	ステアリング ^ク メイハ ^ン	1			1
19	.		194190-65710	PTOカハ ^ム -メイハ ^ン	1			1
20	.		194300-65720	メイハ ^ン (スロ-リター ^ン)	1			1
21	.		194310-65720	キ-スイツチメイハ ^ン	1			1
22	.		194200-65750	ストツフ ^ク ハ ^ル フ ^ク メイハ ^ン	1			1
23	.		194190-65851	アンセ ^ン マ-ク	1			1
24	.		194740-73450	ユアツリフトシシ ^ム メイハ ^ン	1			1
25	.		194110-65310	チャ-シ ^ム ランフ ^ク メイハ ^ン	1			1
26	.		194150-65330	スイオンランフ ^ク メイハ ^ン	1			1
27	.		194080-65320	ユアツランフ ^ク メイハ ^ン	1			1
28	.		194440-65880	メイハ ^ン (ユアツトリアツカイ)	1			1

58. 銘 板



形式名 YM1510D

部分コード 653

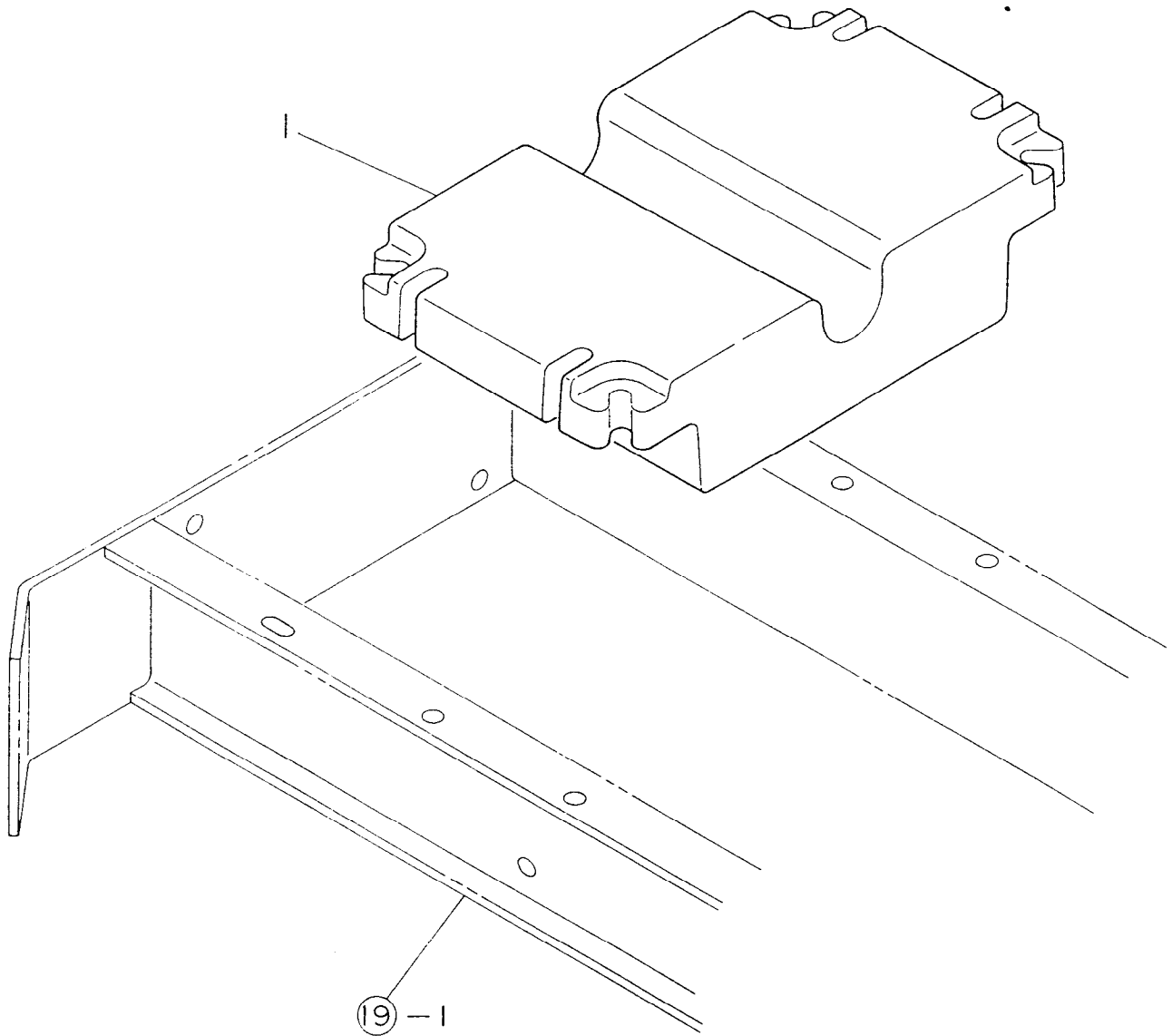
58. 銘

板

更新日
作成日 78.03.07

No.	レベル	注文区分	部品番号	部品名	個数	互換性	備考 (機 体 No.)	個装 単位
1	.		194301-65160	メイハ"ン(キユウ)	1			1
2	.		194440-65370	メイハ"ン(エンジンテイシ)	1			1
3	.		194145-65350	エンジンシ"トウメイハ"ン	1			1
4	.		194145-65430	アクセルレハ"ーメイハ"ン	1			1
5	.		194130-65440	テ"フロツクメイハ"ン	1			5
6	.		194440-65460	メイハ"ン(クラツチアツカイ)	1			1
7	.		194441-65530	ニンテイヒヨウ(カタシキ)	1			1
8	.		194080-64780	マルアタマフ"ライント"リハ"ツト	2			10
9	.		194441-65540	メイハ"ン(キタイ)	1			1
10	.		194145-65571	アンセ"ンチユウイメイハ"ン	1			1
11	.		194440-65581	メイハ"ン(シユ"ンソク)	1			1
12	.		194440-65590	メイハ"ン(フク"ンソク)	1			1
13	.		194300-65610	メイハ"ン(テ"コンフ"	1			1
14	.		194440-65611	メイハ"ン(PTO"ンソク)	1			1
15	.		194191-65621	4リンク"トウメイハ"ン	1			1
16	.		194150-65630	キ"ヤオイルシ"シ"メイハ"ン	1			1
17	.		194150-65660	トリアツカイチユウイメイハ"ン	1			2
18	.		194145-65670	ネンリヨウシ"シ"メイハ"ン	1			1
19	.		194145-65680	ステアリング"メイハ"ン	1			1
20	.		194190-65710	PTOカハ"ーメイハ"ン	1			1
21	.		194300-65720	メイハ"ン(スロ"リター"ン)	1			1
22	.		194310-65720	キ"ースイツチメイハ"ン	1			1
23	.		194200-65750	ストツフ"ハ"ルフ"メイハ"ン	1			1
24	.		194190-65851	アンセ"ンマーク	1			1
25	.		194740-73450	ユアツリフトシ"シ"メイハ"ン	1			1
26	.		194110-65310	チヤ"シ"ランフ"メイハ"ン	1			1
27	.		194150-65330	スイオンランフ"メイハ"ン	1			1
28	.		194080-65320	ユアツランフ"メイハ"ン	1			1
29	.		194440-65880	メイハ"ン(ユアツトリアツカイ)	1			1

59. バランスウェイト



形式名 YM1510

部分コード 814

59. バランスウェイト

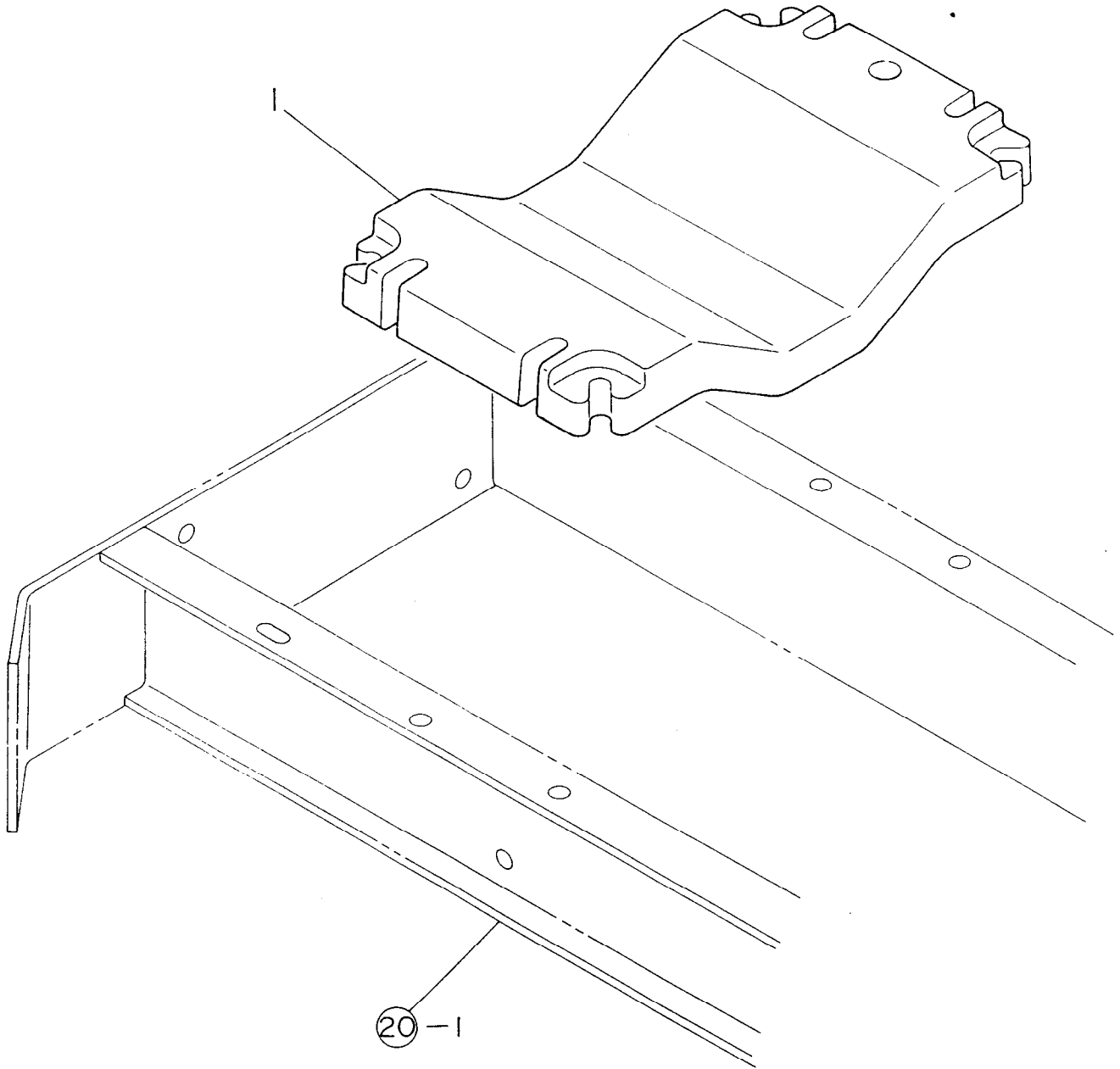
更新日
作成日 78.03.07

No.	レベル	注 文 区 分	部 品 番 号	部 品 名	個 数	互 換 性	備 考 (機 体 No.)	個 装 単 位
1	.		194440-81410	ウイト 20	1			1

パーツカタログNo.
NPC-1034

管 理 コ ー ド
D94440-81400

60. バランスウェイト



形式名 YM1510D

更新日

部分コード 814

60. バランスウェイト

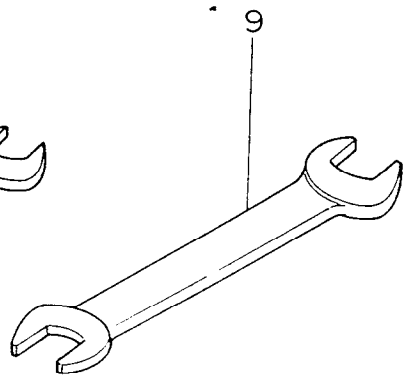
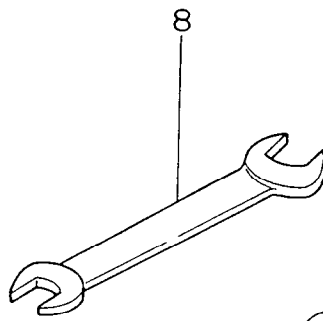
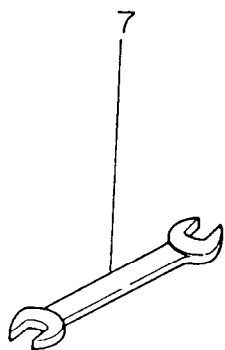
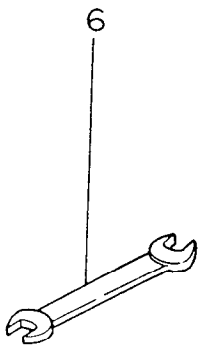
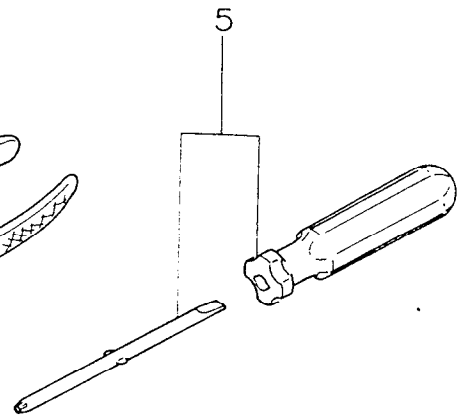
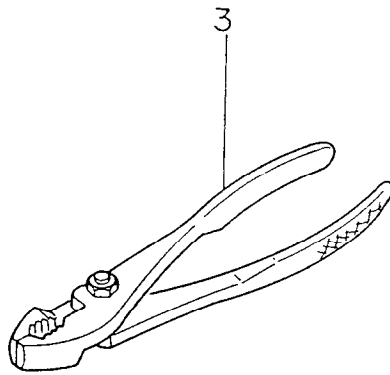
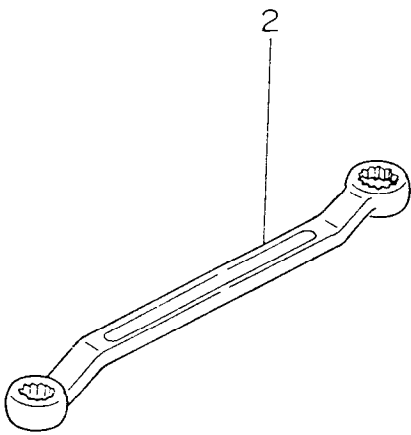
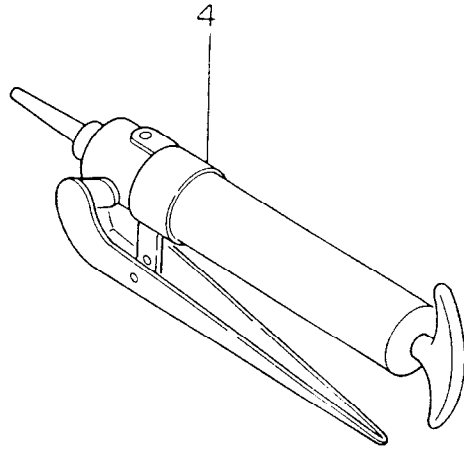
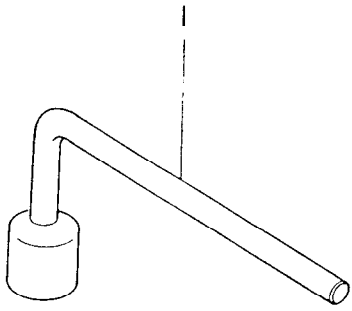
作成日 78.03.07

No.	レベル	注文区分	部品番号	部品名	個数	互換性	備考 (機 体 No.)	個装 単位
1	.		194441-81410	ウイト 10	1			1

パーツカタログNo
NPC-1034

管理コード
D94441-81400

61. スタダードツール



形式名 YM1510

部分コード 821

61. スタンダードツール

更新日
作成日 78.03.07

No.	レベル	注 文 区 分	部 品 番 号	部 品 名	個 数	互 換 性	備 考 (機 体 No.)	個 装 単 位
1	.		194740-81010	キセルレンチ 26	1			1
2	.		194080-82110	メカ ^ス ネレンチ 17X19	1			1
3	.		194080-82140	フ ^ラ イヤ 200	1			1
4	.		194130-82190	ク ^リ ースホ ^ッ フ [°]	1			1
5	.		104200-92350	ネジ ^マ ワシ	1			1
6	.		28110-080100	ス ^ハ ナ 8X10	1			1
7	.		28110-100130	ス ^ハ ナ 10X13	1			1
8	.		28110-170190	リヨクチス ^ハ ナ 17-19	1			1
9	.		28110-220240	リヨクチス ^ハ ナ 24X22	1			1

部品番号順索引表

当パーツカタログに記載されている総ての部品を部品番号順（使用場所別）に収録してあります。

部品番号により目的の部品がどの部分に使用されているかを知る場合にご活用下さい。

ページNo	部品番号	ページNo	部品番号
1.	1A1030-34250~105225-11100	18.	194440-48230~194440-61750
2.	105225-11110~121450-01950	19.	194440-61750~194440-13310
3.	121450-01960~121450-32050	20.	194440-13310~194441-14810
4.	121450-32090~121450-77200	21.	194441-14810~194990-22140
5.	121450-77330~124220-51890	22.	194990-22140~22137-100000
6.	124240-01881~174307-51170	23.	22137-100000~22217-080000
7.	174307-51181~194145-61650	24.	22217-080000~22252-000550
8.	194145-61650~194151-11650	25.	22252-000550~22351-060036
9.	194151-11650~194200-36551	26.	22351-060036~23414-080000
10.	194200-36551~194300-24800	27.	23414-080000~24101-063064
11.	194300-24800~194300-31120	28.	24101-063064~24315-570500
12.	194300-31120~194300-44450	29.	24315-570500~26013-080162
13.	194300-44450~194301-12750	30.	26013-080162~26116-080162
14.	194301-12750~194440-11130	31.	26116-080162~26116-100652
15.	194440-11130~194440-24910	32.	26116-100652~26717-060002
16.	194440-24910~194440-27570	33.	26717-060002~721450-02500
17.	194440-27570~194440-48230	34.	721450-02500~794730-57112

部品番号順索引表

更新日 78.05.01

作成日 78.03.07

1

部品番号	部品名	使用数	項目 & No.	グリッドNo
1A1030-34250	チューブ 5-12	1	27- 4	C15
1A1030-34250	チューブ 5-12	1	27- 9	C15
1A1040-26170	ワイヤツク	2	47- 3	E12
1A1040-28810	オイルシール TC40 62 12X6	2	25- 13	C13
1C6081-13470	オイルシール TC30 47 8	1	24- 13	C12
1C6120-63190	トメハネ	1	49- 24	E14
1E6141-53160	ゴムツキサカネ 10	10	30- 28	D4
1E6190-55660	セカントリリフハルフ	1	35- 6	D9
1E6190-55710	セカントリリーフシート	1	35- 7	D9
101147-11490	プロテクタ(アンチチャパン)	3	3- 44	A13
101147-11900	ネリヨウヘンオサイ	3	3- 45	A13
101147-53080	ケースナット	3	11- 4	B6
101147-59810	カンセツシユホルト	3	12- 45	B7
101158-11190	ハルフSPオサイトメ	6	3- 11	A13
1C1158-11230	チヨウセイネジ	3	3- 28	A13
101158-11230	チヨウセイネジ	3	3- 31	A13
101720-55750	ネリヨウコシキクウキヌキフラク	1	12- 2	B7
102103-55520	PK(FODカタイ)	1	12- 11	B7
103338-11430	ヒョン(6KFLUT)	3	3- 41	A13
103854-51251	マワリトメヒョン	3	10- 16	B5
103854-51660	セイゲンネジ	2	10- 6	B5
103854-53100	ネリヨウヘンホンタイ	3	11- 2	B6
103854-53120	ノスルスフリング	3	11- 6	B6
103854-53180	ネリヨウヘンスフリングオサイ	3	11- 9	B6
103954-13580	マフラークラフ	1	4- 16	A15
104104-67300	モトシハネ(レキ)ユレータ	1	3- 63	A13
104200-11180	キユウハイキヘンハネオサイ	6	3- 10	A13
104200-14200	タヘツト	6	5- 6	A16
104200-55321	テハハルフ	1	12- 4	B7
104200-55330	FODツクヨウSP	1	12- 5	B7
104200-55341	FODツクハントル	1	12- 6	B7
104200-55750	トメネジ	1	12- 8	B7
104200-59170	カンツキテホルトハツキン	2	12- 32	B7
104200-61200	カハナウエイト	2	13- 2	B9
104200-61220	カハナウエイトヒョン	2	13- 3	B9
104200-92350	ネジマワシ	1	61- 5	F16
104211-11370	ハルフアテカネ	6	3- 12	A13
104300-76460	シメツケナット	1	5- 5	A16
104500-55510	FODコシキフタ	1	12- 10	B7
104500-55710	FODコシアミ	1	12- 9	B7
104884-59170	ハツキン(FOTモトシ)	1	8- 23	B3
105225-01900	カイト(リング)	2	1- 7	A10
105225-02020	リング(メタルトウ)	1	1- 38	A10
105225-02300	セツトホルト(センターメタル)	2	1- 49	A10
105225-11100	キユウキヘン	3	3- 4	A13

1A1030-34250 - - - - 105225-11100

部品番号順索引表

更新日	78.05.01
作成日	78.03.07

2

部 品 番 号	部 品 名	使 用 数	項 目 & No.	グリッドNo.
105225-11110	ハイキマン	3	3- 5	A13
105225-21500	ホルト(フライホイ	5	6- 13	B1
105225-22300	ヒ°ストピ°ン	3	7- 7	B2
105225-22400	サークリツフ°(ヒ°ン	6	7- 8	B2
105225-23100	ヒ°ストピ°ンメタル	3	7- 2	B2
105225-23200	ロツト°ホルト	6	7- 3	B2
105225-23300	クランクヒ°ンメタル	3	7- 4	B2
106100-59060	ホコ°スフ°リンク°(FOハ°イフ°	1	12- 48	B7
110250-53150	FVSPチヨウセイハ°ン2W90ケンヨウ	3	11- 8	B6
110250-53410	シム(0.2	1	47- 36	E12
110250-53430	シム(0.5	1	47- 37	E12
110250-55610	FOコシキオオイシメツケフタ	1	12- 12	B7
113200-53110	インターヒ°ント°ル	3	11- 5	B6
113200-53120	FOハ°ンSPウケ(SCEカ°タケンヨウ	3	11- 7	B6
121120-77920	ホシ°ヨウイヤ(サーモスタート	1	15- 3	B11
121150-35100	LOキユウニウカントリツケカナク°	1	8- 8	B3
121150-51460	フ°ラフシ°ヤカ°イト°トメヒ°ン	1	10- 24	B5
121250-03751	テ°コフ°レハ°-	2	3- 56	A13
121250-35300	LOアツリヨクチヨウセイハ°ンシクミ	1	8- 9	B3
121250-35310	LOアツリヨクチヨウセイハ°ンホテ°イ	1	8- 10	B3
121250-35320	LOアツリヨクチヨウセイハ°ンハ°ネ	1	8- 12	B3
121250-35330	チヨウセイハ°ンハ°ネオサエ	1	8- 13	B3
121250-35340	アツリヨクチヨウセイシム	1	8- 14	B3
121250-44900	スイオンケンシツキ	1	9- 23	B4
121250-49110	CWハ°イフ°ツキ°テ	1	9- 34	B4
121250-49121	フ°ラフ°(ミス°ヌキ	1	9- 32	B4
121250-59860	コウアツカフプレト°メ(B)	1	12- 23	B7
121450-01100	シリクタ°ライ	3	1- 17	A10
121450-01201	ハツト°ホルト(A	6	1- 3	A10
121450-01210	ハツト°ホルト(B	2	1- 4	A10
121450-01220	ナツト(ハツト°ホルト	2	1- 5	A10
121450-01231	ハツト°ホルト(C	3	1- 6	A10
121450-01330	ハツト°カ°スケツト	1	1- 18	A10
121450-01510	ハ°ツキン(キ°ヤケース	1	2- 13	A12
121450-01530	ハ°ツキン(ソクフタ	1	2- 8	A12
121450-01551	ソクフタ	1	2- 7	A12
121450-01570	ウエコミホルト	1	2- 20	A12
121450-01600	マウンテイング°フランシ°	1	1- 23	A10
121450-01650	ホルト(モータトリツケ	2	1- 24	A10
121450-01710	オイルハ°ントリツケホルト	21	1- 34	A10
121450-01751	ハ°ツキン(オイルハ°ン	1	1- 33	A10
121450-01800	オイルシール TC25408	1	2- 19	A12
121450-01900	フ°ツシユ(ハント°ルシヤフト	1	2- 6	A12
121450-01920	ネシ°フ°ラフ° PT1/8	1	1- 9	A10
121450-01950	シム(フンシヤシ°キ CMP	1	1- 29	A10

部品番号順索引表

更新日 78.05.01
作成日 78.03.07

部品番号	部 品 名	使 用 数	項 目 & No.	グリッドNo.
121450-01960	6カクフ°ラク (PF1/4	1	1- 10	A10
121450-01980	ハ°ツキン(13	1	1- 11	A10
121450-01990	ワンカ°タフ°ラク° 30	1	1- 12	A10
121450-02070	ホルト(センタメタル°ウ	2	1- 42	A10
121450-02070	ホルト(センタメタル°ウ	2	1- 46	A10
121450-02100	メインメタル(キ°ヤケース	1	1- 16	A10
121450-02110	メインメタル(ホイールカ°ワ	1	1- 36	A10
121450-02160	センタメインメタル(1 CMP	1	1- 43	A10
121450-02170	センタメインメタル(2 CMP	1	1- 47	A10
121450-03010	フ°レサ°ホンタイ(A	1	3- 66	A13
121450-03020	フ°レサ°ホンタイ(B	1	3- 67	A13
121450-03070	ハ°ツキン(フ°レサ°ホンタイ	1	3- 68	A13
121450-03610	シヤフト(テ°コンフ°	3	3- 51	A13
121450-03760	レンゲツカナク°(テ°コンフ°	1	3- 59	A13
121450-03770	カ°ラ°(レンゲツカナク°	3	3- 57	A13
121450-11240	ハ°ンフンシ°クCMP	1	3- 33	A13
121450-11260	サホ°ート A(ハ°ンフン	1	3- 36	A13
121450-11270	サホ°ート B(ハ°ンフン	2	3- 37	A13
121450-11280	ハ°ネ(ハ°ンフンシ°ク	2	3- 34	A13
121450-11290	サ°カ°ネ(ハ°ンフンシ°ク	6	3- 35	A13
121450-11310	PK(ホ°ンネット	1	3- 47	A13
121450-11350	ウエコミホルト(ハ°ンフンサホ°ート	3	3- 2	A13
121450-11420	アンチチャンハ° CMP	3	3- 40	A13
121450-11550	ウエコミホルト(マニホールト°	4	3- 13	A13
121450-11670	ソクフタ(シリント°ハ°ツト°	1	3- 19	A13
121450-11680	ハ°ツキン(ソクフタ	1	3- 20	A13
121450-12500	エアクリーナ	1	4- 1	A15
121450-12550	キユウキカン	1	4- 3	A15
121450-12700	キユウキマニホールト°	1	4- 5	A15
121450-12710	ハ°ツキン(マニホールト°	1	4- 6	A15
121450-13200	カ°スケツト(サイレンサ	1	4- 23	A15
121450-13250	カ°スケツト(マニホールト°	1	4- 20	A15
121450-13510	ハイキマニホールト°	1	4- 8	A15
121450-14010	カムシヤフト	1	5- 1	A16
121450-14090	FOカム	1	5- 2	A16
121450-14100	カムキ°ヤ	1	5- 3	A16
121450-14400	フ°ツシユロツト°	6	5- 7	A16
121450-21200	クランクキ°ヤ	1	6- 5	B1
121450-21540	ナツト(クランクキ°ヤ	1	6- 7	B1
121450-21590	フライホイールCMP	1	6- 10	B1
121450-21650	Vフ°ーリ(クランクシヤフト	1	6- 8	B1
121450-22090	ピ°ストン CMP	3	7- 5	B2
121450-26200	キ°ヤ(HO-Pクト°ウ	1	2- 30	A12
121450-32020	ハ°ツキン(ホ°ンフ°フタ	1	8- 3	B3
121450-32050	ハ°イコウピ°ン	2	8- 2	B3

部品番号順索引表

更新日	78.05.01
作成日	78.03.07

部品番号	部品名	使用数	項目 & No.	グリッドNo.
121450-32090	LOホッフ° CMP	1	8- 1	B3
121450-34800	ケンコホウ	1	1- 50	A10
121450-34830	トリツケタ"イ(ケンコホウ	1	1- 51	A10
121450-34840	ハ°ツキン(トリツケタ"イ	1	1- 52	A10
121450-35090	キコウニコウカンCMP (LO	1	8- 6	B3
121450-39200	LOハ°イフ° CMP	1	8- 19	B3
121450-42010	CWホッフ° CMP	1	9- 1	B4
121450-42290	Vハ°ルト(フアノクト"ウ	1	9- 8	B4
121450-42350	Vフ°-リ(CW-プクト"ウ	1	9- 7	B4
121450-44410	ハ°ツキン(CW-プトリツケタ"イ	1	9- 2	B4
121450-44510	サフ"タンクCMP	1	9- 9	B4
121450-44530	キヤツフ°(サフ"タンク	1	9- 10	B4
121450-44540	トリツケタ"イ(サフ"タンク	1	9- 14	B4
121450-44740	ファン	1	9- 20	B4
121450-49010	CWハ°イフ°(A	1	9- 25	B4
121450-49020	CWハ°イフ°(B	1	9- 26	B4
121450-49030	CWハ°イフ°(C	1	9- 27	B4
121450-49100	サンホ"ンコツクホンタイ	1	9- 29	B4
121450-49150	ミス"ヌキハ°イフ°(A	1	9- 36	B4
121450-49160	ミス"ヌキハ°イフ°(B	1	9- 37	B4
121450-51500	ラツクCMP	1	10- 4	B5
121450-59500	FO-Tモト"シCMP	1	12- 37	B7
121450-59550	FO-Tモト"シ	2	12- 42	B7
121450-59560	FO-Tモト"シ	1	12- 39	B7
121450-59810	FO-TフンシヤCMP	1	12- 18	B7
121450-59820	FO-TフンシヤCMP	1	12- 19	B7
121450-59830	FO-TフンシヤCMP	1	12- 20	B7
121450-59850	フレト"メタ"イ(A	1	12- 25	B7
121450-61500	カ"ハ"ナレハ"-NO.1	1	13- 5	B9
121450-61520	ニート"ルハ"アリング"	2	13- 14	B9
121450-61520	ニート"ルハ"アリング"	1	13- 31	B9
121450-61530	アテカ"ネ(レハ"-NO.1	2	13- 6	B9
121450-61600	カ"ハ"ナスリーブ"	1	13- 8	B9
121450-61610	シヤフト(カ"ハ"ナレハ"-	1	13- 9	B9
121450-61620	サホ°-ト(レハ"-シヤフト	1	13- 11	B9
121450-61630	モト"シハ"ネ(レハ"-	1	13- 15	B9
121450-66010	レキ"ユレータスフ°リング"	1	13- 36	B9
121450-66150	カ"ハ"ナレハ"-NO.2	1	13- 29	B9
121450-66160	フンシヤセイゲ"ンレハ"-	1	13- 32	B9
121450-66420	アジ"ヤスタ(RPM	1	13- 25	B9
121450-66550	FOリミツタCMP	1	13- 16	B9
121450-66560	ホ"テ"イ(FOリミツタ	1	13- 17	B9
121450-66580	ハ"ネ(FOリミツタ	1	13- 19	B9
121450-77010	スターテイング"モータ	1	14- 1	B10
121450-77200	タ"イナモ(FWM	1	14- 5	B10

部品番号順索引表

更新日 78.05.01
作成日 78.03.07

部品番号	部品名	使用数	項目 & No.	グリッドNo.
121450-77330	アシヤスタ(ハ)ルト	1	14- 6	B10
121450-77690	FO-T(ハツタ) -FOタンク	1	15- 5	B11
121450-77700	FO-T(ハツタ) -フ°ラク	1	15- 6	B11
121450-77710	カーレントリミッタ	1	14- 3	B10
121450-77720	チャ-シ"インジ"ケータ	1	14- 4	B10
121450-77810	カナク" A(タンク	1	15- 9	B11
121450-91400	キ"ヤユニツト(カイテンケイ	1	2- 23	A12
121462-03740	レハ" -B(テ"コンフ°	1	3- 55	A13
121462-13491	サイレンサ CMP	1	4- 7	A15
121462-13610	サイレンサカハ" -(A	1	4- 9	A15
121462-13620	サイレンサカハ" -(B	1	4- 10	A15
121462-13651	フンシユツコウ(サイレンサ	1	4- 13	A15
121462-44500	ラジ"エ-タ	1	9- 16	B4
121462-44580	ホ"ウシ"ンアミ	1	9- 19	B4
121462-55610	トリツケタ"イ(FOコシキ	1	12- 16	B7
121462-59010	FO-T CMP	1	12- 27	B7
121462-59080	FO-T	1	12- 28	B7
121750-59090	カンツキ"テ(リヨウクチ	1	12- 38	B7
121750-77800	ハツタ"タンク	1	15- 8	B11
123325-59100	フレト"メ	2	12- 21	B7
123325-59110	フレト"メカハ" -	2	12- 22	B7
124060-01050	フ°ラク	6	1- 2	A10
124060-01050	フ°ラク	1	2- 11	A12
124060-01640	フ°ラク	1	1- 31	A10
124060-11120	ハ"ルフ" スフ°リンク"	6	3- 9	A13
124060-11160	キユウキハ"ンアンナイ	3	3- 6	A13
124060-11170	ハイキハ"ンアンナイ	3	3- 7	A13
124060-21600	リンク" キ"ヤ	1	6- 12	B1
124060-51300	テ"リハ"リハ"ルフ"	3	10- 3	B5
124060-59380	フ°ラク	1	12- 33	B7
124060-59391	ツキ"テホ"ルト	1	12- 31	B7
124060-77680	クランフ°	1	12- 40	B7
124060-77680	クランフ°	1	12- 47	B7
124060-77680	クランフ°	4	15- 7	B11
124060-77680	クランフ°	1	17- 12	C3
124066-12510	エレメント	1	4- 2	A15
124066-59100	ホ-スクリツフ°	4	12- 43	B7
124160-01650	クランフ° (フ°レサ"ハ°イフ°ヨウ)	1	12- 35	B7
124160-01750	ホユク"チフタ	1	3- 49	A13
124160-11360	フクロナツト	3	3- 64	A13
124160-39140	カンツキ"テホ"ルト	1	8- 20	B3
124160-39450	ユアツ スイツチ	1	8- 18	B3
124160-49480	レイキヤクスイカンツキ"テ	1	2- 12	A12
124160-77020	ターミナルカハ" -	1	14- 2	B10
124220-51890	リハ"ツト(メイハ"ン	2	10- 26	B5

部品番号順索引表

更新日 78.05.01
作成日 78.03.07

部品番号	部品名	使用個数	項目 & No.	グリッドNo.
124240-01881	サトウホソフトリツケPK	1	2- 29	A12
124250-59260	カンセツシユ	1	12- 29	B7
124450-01980	ハ° ツキン	1	9- 35	B4
124450-02220	クランクシム クオイルシール	1	1- 37	A10
124450-35070	シメツケナツト(PF1/4)	1	8- 7	B3
124450-35100	オイルフィルター	1	8- 16	B3
124450-35110	オリング° (オイルフィルタ	1	8- 17	B3
124450-35350	シメツケナツト	1	8- 15	B3
124450-39240	クランク°	1	8- 25	B3
124450-44550	サフ°タンクトリツケハ°ント°	1	9- 13	B4
124450-44560	ハ° イフ° オサエ	1	9- 12	B4
124450-44590	ラジ°エ°タキヤツフ°	1	9- 17	B4
124450-77910	サーモスタツト(フ°ラク°ツキ)	1	15- 1	B11
124450-77980	FOハ° イフ° ツキ° テカナク° (サーモス	1	15- 2	B11
124460-59050	ホ°スハ°ント°	2	17- 11	C3
124460-77660	FOハ° イフ° ツキ° テ(サーモスタート)	1	15- 4	B11
124460-77820	ハ°ツタ° タンクトリツケカナク° (オツ)	1	15- 11	B11
124550-51320	スフ° リング°	3	10- 19	B5
124550-51341	テ°リ°ハ° リオサエ(シン) 2TRミナ	3	10- 21	B5
124550-51350	ハ° ツキン	3	10- 20	B5
124550-51370	オリング°	3	10- 22	B5
124550-59030	タマカ° タカタク° チカンツキ° テ	1	12- 44	B7
124550-59090	タマカ° タカンツキ° テ	1	12- 41	B7
124550-59820	カンツキ° テホ° ルト	3	8- 22	B3
124766-59050	ホ°スクリツフ°	4	9- 38	B4
124766-59050	ホ°スクリツフ°	1	12- 30	B7
124766-59050	ホ°スクリツフ°	1	12- 36	B7
124770-53000	ニート° ル	3	11- 3	B6
124772-66890	トメナツト 8	1	13- 26	B9
124950-11340	ハ° ルフ° ステムシール	6	3- 8	A13
124950-11410	アンチチヤンハ° (R	3	3- 43	A13
124950-11450	ハ° ツキン(アンチチヤンハ°	6	3- 42	A13
124950-21230	フ° ツシユ(クラツチ	1	6- 11	B1
124950-51100	フ° ランシ° ヤCMP	3	10- 2	B5
124950-51190	ハ° ネ(フ° ランシ° ヤ	3	10- 11	B5
124950-51270	ハ° ツキン(ハ° レル	3	10- 18	B5
124950-51450	カ° イト° ヒ°-ス	3	10- 23	B5
124950-51510	ヒ° ニオン	3	10- 10	B5
124950-51640	FOチヨウセイハ° ンCMP	2	10- 5	B5
124950-66570	ヒ° ン(FOリミツタ	1	13- 18	B9
124950-66590	チヨウセイシム(FOリミツタ	1	13- 20	B9
135210-61090	フウインヨウナマリ	1	13- 27	B9
172100-53200	FVSPヒツPK	3	11- 10	B6
174100-54120	0-ラーヒ° ン	1	10- 25	B5
174307-51170	フ° ランシ° ヤ-SPウケカ° ネ	3	10- 12	B5

部品番号順索引表

更新日 78.05.01
作成日 78.03.07

部品番号	部品名	使用 個数	項目 & No.	グリッドNo
174307-51181	フ°ランシヤ-SPカフウケカネ	3	10- 13	B5
174307-51700	シム	3	10- 14	B5
194080-15550	ヒラサカネ	1	28- 30	C16
194080-37781	アタマツキヒョン	4	46- 37	E9
194080-51430	ハ°ツテリターミナルセ°ツイソコム	1	51- 21	F2
194080-55820	テ°ンキユウ 12V.20W	1	52- 21	F3
194080-57202	フラツシヤリレー	1	52- 29	F3
194080-58810	コムク°ロメツト 8	4	51- 7	F2
194080-58810	コムク°ロメツト 8	1	55- 7	F8
194080-64780	マルアタマフ°ライント°リハ°ツト	2	57- 8	F10
194080-64780	マルアタマフ°ライント°リハ°ツト	2	58- 8	F11
194080-65320	ユアツランフ°メイハ°ン	1	57- 27	F10
194080-65320	ユアツランフ°メイハ°ン	1	58- 28	F11
194080-82110	メカ°ネレンチ 17X19	1	61- 2	F16
194080-82140	フ°ライヤ 200	1	61- 3	F16
194100-12911	テ°イスクホイタイヤシクミ	2	21- 31	C9
194100-12960	タイヤ	2	21- 29	C9
194100-12970	チューブ°	2	21- 30	C9
194100-41670	ワツシヤ 8.5X18X2	1	2- 31	A12
194100-41670	ワツシヤ 8.5X18X2	1	50- 21	E15
194110-37691	ロツクスフ°リンク°	1	46- 31	E9
194110-65310	チヤ°シ°ランフ°メイハ°ン	1	57- 25	F10
194110-65310	チヤ°シ°ランフ°メイハ°ン	1	58- 26	F11
194130-22170	フィルト	2	29- 27	D3
194130-27390	シールキヤツフ° 15X5	1	31- 2	D5
194130-27390	シールキヤツフ° 15X5	1	32- 7	D6
194130-34180	ホルト 16X30	12	45- 9	E8
194130-37560	フ°レーキ°タ°ルシヤフトワツシヤ	1	46- 26	E9
194130-37740	フタマタセツシユ(ヒタ°リネシ°)	2	46- 35	E9
194130-48650	カンツキ°テホルト M18	1	50- 4	E15
194130-61560	ト°ライフ°リハ°ツト 5X8	4	55- 9	F8
194130-65440	テ°フロツクメイハ°ン	1	57- 5	F10
194130-65440	テ°フロツクメイハ°ン	1	58- 5	F11
194130-82190	ク°リースホ°ンフ°	1	61- 4	F16
194136-04720	フユイルハ°イフ°	1	17- 10	C3
194140-63270	シートコム°タ°ンハ°ー	2	56- 26	F9
194145-01260	フリクシヨンフ°レート	1	16- 3	C2
194145-11350	ホルト	2	19- 8	C7
194145-27960	PTCチエソシ°レハ°ーノフ°	1	40- 2	D14
194145-52820	カンヒユース° 5A	1	52- 13	F3
194145-52830	カンヒユース° 10A	2	52- 14	F3
194145-52840	カンヒユース° 15A	2	52- 15	F3
194145-61560	ホ°ンネツトクツシヨンコム	2	55- 5	F8
194145-61640	タツヒ°ソネシ° 5X16	5	55- 14	F8
194145-61650	スヒ°ート°ナツト 5	7	53- 10	F6

部品番号順索引表

更新日 78.05.01
作成日 78.03.07

部品番号	部品名	使用数	項目 & No.	グリッドNo.
194145-61650	スピートナツト 5	7	54- 10	F7
194145-61650	スピートナツト 5	5	55- 15	F8
194145-64100	ハツクミラ-ハツト コンフ-リ-ト	1	56- 35	F9
194145-64120	ハツクミラ-ステ-	1	56- 36	F9
194145-65350	エンジンシトウメイハン	1	57- 3	F10
194145-65350	エンジンシトウメイハン	1	58- 3	F11
194145-65430	アクセルレハ-メイハン	1	57- 4	F10
194145-65430	アクセルレハ-メイハン	1	58- 4	F11
194145-65571	アンセ-ンチユウメイハン	1	57- 10	F10
194145-65571	アンセ-ンチユウメイハン	1	58- 10	F11
194145-65670	ネリヨウシシ-メイハン	1	57- 17	F10
194145-65670	ネリヨウシシ-メイハン	1	58- 18	F11
194145-65680	ステアリング-メイハン	1	57- 18	F10
194145-65680	ステアリング-メイハン	1	58- 19	F11
194146-21150	サイトカハ-	1	29- 16	D3
194146-21160	サイトカハ-ハ-ツキン	1	29- 17	D3
194150-01190	アクセルレハ-ノフ	1	16- 2	C2
194150-01270	スハ-サ 20	1	16- 4	C2
194150-01370	アクセルレ-タアシ-ヤスタ-	1	16- 13	C2
194150-12410	ター-ンハ-ツクル M17X1.5	1	21- 14	C9
194150-12410	ター-ンハ-ツクル M17X1.5	1	25- 31	C13
194150-21910	ネシ-キヤツフ 11	6	29- 4	D3
194150-21910	ネシ-キヤツフ 11	3	30- 7	D4
194150-22160	フ-ツシユ 224X28X224	2	29- 26	D3
194150-22240	リター-ンスフ-リング	2	29- 28	D3
194150-22250	スフ-リング-フツクヒ-ン	2	29- 3	D3
194150-22310	クラツチシフトヨ-ク	1	29- 30	D3
194150-37510	リター-ンスフ-リング	2	46- 34	E9
194150-37570	フ-レー-キハ-タルシヤフトフツシヤ	1	46- 27	E9
194150-45360	リリー-フハ-ルフ-ホルダ	1	47- 32	E12
194150-47621	コントロ-ルレハ-ノフ	1	49- 2	E14
194150-51620	ワイヤハ-ネスグランフ- B	4	51- 5	F2
194150-52160	ホ-ンスイツチ	1	52- 4	F3
194150-52170	ホ-ンスイツチキヤツフ	1	52- 5	F3
194150-65330	スイソ-ランフ-メイハン	1	57- 26	F10
194150-65330	スイソ-ランフ-メイハン	1	58- 27	F11
194150-65630	キ-ヤオイルシシ-メイハン	1	57- 15	F10
194150-65630	キ-ヤオイルシシ-メイハン	1	58- 16	F11
194150-65660	トリアツカイチユウメイハン	1	57- 16	F10
194150-65660	トリアツカイチユウメイハン	1	58- 17	F11
194150-73182	U-ア-リンクヒンチ	2	30- 10	D4
194151-04141	ストレー-ナ	1	17- 5	C3
194151-04150	キヤツフ-ハ-ツキン	1	17- 6	C3
194151-11480	ク-リスニツフ-ル	2	19- 10	C7
194151-11640	ナツト 18(18X1.5)	2	21- 3	C9

部品番号順索引表

更新日 78.05.01
作成日 78.03.07

9

部品番号	部 品 名	使 用 数	項目 & No.	グリッドNo.
194151-11650	ワツヤフプレート 19X36X2.3	2	21- 5	C9
194151-11670	サカネ 42X51.8X1	2	21- 20	C9
194151-11840	キングピオンアツハカハ	2	19- 21	C7
194151-11860	リング 1A-2025	2	19- 22	C7
194151-12610	フロントホイルフ	2	21- 17	C9
194151-12620	フロントホイルカハ	2	21- 26	C9
194151-12640	サカネ 20	2	21- 23	C9
194151-24770	アブラワタ 14	1	24- 3	C12
194151-24770	アブラワタ 14	2	25- 10	C13
194151-24770	アブラワタ 14	2	30- 8	D4
194151-36670	テーパネジフック PT1/8	1	29- 5	D3
194151-36670	テーパネジフック PT1/8	2	30- 5	D4
194151-37730	ターナツクル 10X90	2	46- 39	E9
194151-37771	ブレーキリット Rネジ	2	46- 36	E9
194151-46261	セフテイハルフシート	1	47- 30	E12
194151-48710	ホースハント	2	50- 10	E15
194151-57100	ホーン	1	52- 26	F3
194151-57210	スパーサ	1	52- 30	F3
194151-63222	ヒンシヒン	1	56- 25	F9
194151-63240	クツシヨソコム	2	56- 31	F9
194151-63250	クツシヨソコムカラー	2	56- 32	F9
194155-04120	フュエルタンクキヤツハ ツキツキ	1	17- 2	C3
194155-04160	ハツフルプレート	1	17- 3	C3
194155-04170	ハツフルフォーム	1	17- 4	C3
194155-52110	スタートスイッチ	1	52- 1	F3
194162-58830	コムクローメツト	1	55- 19	F8
194190-15560	セムスホルト 10X32	4	28- 26	C16
194190-21190	ハタマキマキフツシ	4	29- 2	D3
194190-55810	テッキユウ 12V35-25	1	52- 18	F3
194190-61250	ホソネツトヒンシハツキン	2	53- 12	F6
194190-61250	ホソネツトヒンシハツキン	2	54- 12	F7
194190-61761	ハツテリクツシヨソコム	2	53- 25	F6
194190-61761	ハツテリクツシヨソコム	2	54- 25	F7
194190-61780	クツシヨソコム(ハツテリ	2	53- 26	F6
194190-61780	クツシヨソコム(ハツテリ	2	54- 26	F7
194190-65710	PTOカハメイハン	1	57- 19	F10
194190-65710	PTOカハメイハン	1	58- 20	F11
194190-65851	アンセムマーク	1	57- 23	F10
194190-65851	アンセムマーク	1	58- 24	F11
194191-13681	オイルシール TC40 55 8	1	38- 28	D12
194191-28480	ハンソクニキリ	1	41- 2	D15
194191-65621	4リングトウメイハン	1	58- 15	F11
194200-32510	ブラーサハーフ 6X40	2	30- 13	D4
194200-36551	ブレーキシューリターンスフリング	2	46- 9	E9
194200-36551	ブレーキシューリターンスフリング	2	46- 19	E9

部品番号順索引表

更新日 78.05.01
作成日 78.03.07

部品番号	部品名	使用数	項目 & No.	グリッドNo.
194200-36790	ブレーキカムシャフトリング	1	46- 3	E9
194200-36790	ブレーキカムシャフトリング	1	46- 13	E9
194200-43161	フランク 18	1	47- 6	E12
194200-47620	オートリターンストツハ	1	49- 21	E14
194200-65601	フロントインフレム	1	53- 6	F6
194200-65601	フロントインフレム	1	54- 6	F7
194200-65610	ヒラナツト 5	2	53- 7	F6
194200-65610	ヒラナツト 5	2	54- 7	F7
194200-65750	ストツフ°ハ"ルフ"メイハ"ン	1	57- 22	F10
194200-65750	ストツフ°ハ"ルフ"メイハ"ン	1	58- 23	F11
194240-52210	ナツト 22	1	52- 7	F3
194262-15140	オイルシール TC22 35 8	1	28- 4	C16
194262-15150	サイト"カハ"ー	1	28- 5	C16
194262-15160	ハ°ツキン(サイト"カハ"ー	1	28- 6	C16
194262-15170	フランク PT 1/8	1	28- 3	C16
194262-15310	コラムフ"ツシ	1	28- 22	C16
194262-15330	オイルシール SC16 30 7	1	28- 23	C16
194262-15410	セクタシャフト	1	28- 8	C16
194262-15420	シムA(アシ"ヤストスクリ	1	28- 10	C16
194262-15430	シムB(アシ"ヤストスクリ	1	28- 11	C16
194262-15440	シムC(アシ"ヤストスクリ	1	28- 12	C16
194262-15450	シムD(アシ"ヤストスクリ	1	28- 13	C16
194262-15460	シムE(アシ"ヤストスクリ	1	28- 14	C16
194262-15470	アシ"ヤストスクリ	1	28- 9	C16
194262-15520	ハ"アリング	2	28- 21	C16
194262-62400	アシストハ"ー コンフ°リート	1	56- 5	F9
194300-13270	キー 7X15	2	19- 18	C7
194300-24130	フ"ツシ 45X50X30	2	30- 2	D4
194300-24180	ハ°ツキン(センターフ°レート	1	31- 7	D5
194300-24180	ハ°ツキン(センターフ°レート	1	32- 12	D6
194300-24200	ロハ"ン	1	31- 8	D5
194300-24200	ロハ"ン	1	32- 13	D6
194300-24210	ハ°ツキン(ロハ"ン	1	31- 9	D5
194300-24210	ハ°ツキン(ロハ"ン	1	32- 14	D6
194300-24280	カツフ°リング" (P	1	36- 15	D10
194300-24310	ハ°ツキン(ホ"ンフ°	1	33- 2	D7
194300-24310	ハ°ツキン(ホ"ンフ°	1	34- 2	D8
194300-24400	PSホ"ンフ° CMP	1	33- 1	D7
194300-24400	PSホ"ンフ° CMP	1	34- 1	D8
194300-24511	ハ°ツキン(レキ"リレータ	1	35- 3	D9
194300-24651	シャフトカハ"ー (PTO	1	30- 37	D4
194300-24700	オイルストレナ	1	35- 11	D9
194300-24750	オサエフタ(ストレナ	1	30- 16	D4
194300-24760	フタ(ストレナ	1	30- 20	D4
194300-24770	ハ°ツキン(ストレナ	1	30- 21	D4

部品番号順索引表

更新日 78.05.01
作成日 78.03.07

部品番号	部 品 名	使 用 数	項目 & No.	グリップNo.
194300-24300	シールケース CMP	1	33- 7	D7
194300-24840	ハ° ツキン(リヤカハ-	1	30- 26	D4
194300-24850	フ° レート(PTO	1	30- 39	D4
194300-24860	サホ° タ(PTO	3	30- 40	D4
194300-24870	ワツシヤ 12X24X2	3	30- 44	D4
194300-24870	ワツシヤ 12X24X2	1	40- 14	D14
194300-24880	オイルシールリテーナ(リヤ	1	30- 33	D4
194300-24890	ハ° ツキン(シールリテーナ	1	30- 34	D4
194300-24970	アダ° フ° タ(ハ° イフ°	1	35- 13	D9
194300-24980	メクラフタ 35	1	35- 16	D9
194300-25100	カツフ° リング	1	33- 5	D7
194300-25100	カツフ° リング	1	34- 5	D8
194300-25100	カツフ° リング	2	38- 16	D12
194300-25230	スラストワツシヤ 17X32X3.5	1	36- 12	D10
194300-25390	カラ- 20X25.4X29	1	38- 4	D12
194300-25470	ワツシヤ 17X31X2	1	36- 22	D10
194300-25500	リハ° -スシヤフト(アイト"ル	1	38- 9	D12
194300-25510	リハ° -スキヤ	1	38- 10	D12
194300-25540	ニート"ルB K162011	1	38- 11	D12
194300-25550	ワツシヤ(リハ° -ス 12X26X1	1	38- 12	D12
194300-25730	スリーフ"(ワンウエイクラツチ	1	37- 11	D11
194300-25820	フイサ° -キー 5X5X61.5	2	37- 12	D11
194300-25830	シールリング" 23273	4	37- 14	D11
194300-25860	シム(0.1	2	37- 16	D11
194300-25870	シム(0.3	2	37- 17	D11
194300-25880	シム(0.5	1	37- 18	D11
194300-25890	カラ- 30X38X5	2	37- 10	D11
194300-25930	フイサ° -キー 5X4X18	1	37- 13	D11
194300-25950	コネクティング"シヤフト	1	38- 15	D12
194300-25960	シム(1.0	1	37- 19	D11
194300-26160	カラ- 20X25.4X19.9	1	38- 19	D12
194300-26170	カラ- 20X25.4X24	1	38- 21	D12
194300-26311	PTOシヤフト	1	38- 26	D12
194300-26360	カラ- 25X34X2.6	1	38- 35	D12
194300-26370	カラ- 25X37X5.4	1	38- 32	D12
194300-26390	シールカラ- 30X40X13	1	38- 29	D12
194300-27100	フオークシヤフト(ハ"ルフ"	1	39- 9	D13
194300-27140	ハ° ツキン(シム"ンソクフタ	1	39- 2	D13
194300-27160	シムF(カ"イト"	2	39- 22	D13
194300-27170	シムR(カ"イト"	2	39- 23	D13
194300-27240	ヒ°ン(アダマツキ5X24.5	1	39- 18	D13
194300-27300	シフトフオーク(フク"ンソク	1	39- 26	D13
194300-27500	シフトフオーク(PTO	1	40- 9	D14
194300-31120	リング" キ"ヤホ"ルト	4	42- 2	E5
194300-31120	リング" キ"ヤホ"ルト	4	43- 2	E6

部品番号順索引表

更新日	78.05.01
作成日	78.03.07

12

部 品 番 号	部 品 名	使 用 数	項 目 & No.	グリッドNo.
194300-31500	テ"フケース CMP	1	42- 4	E5
194300-31500	テ"フケース CMP	1	43- 5	E6
194300-31550	テ"フサイト"キ"ヤ 14T	2	42- 5	E5
194300-31550	テ"フサイト"キ"ヤ 14T	2	43- 6	E6
194300-31560	テ"フヒ°ニオンキ"ヤ 10T	2	42- 9	E5
194300-31560	テ"フヒ°ニオンキ"ヤ 10T	2	43- 10	E6
194300-31570	テ"フヒ°ニオンシヤフト	1	42- 8	E5
194300-31570	テ"フヒ°ニオンシヤフト	1	43- 9	E6
194300-31610	テ"フサイト"キ"ヤライナー	2	42- 6	E5
194300-31610	テ"フサイト"キ"ヤライナー	2	43- 7	E6
194300-31620	テ"フヒ°ニオンライナー	2	42- 10	E5
194300-31620	テ"フヒ°ニオンライナー	2	43- 11	E6
194300-32200	シールカラー 25X40X15	2	45- 3	E8
194300-32250	サ"カ"ネ(シタツキ 20	2	45- 5	E8
194300-32260	ナツト(ホソ 20	1	22- 7	C10
194300-32260	ナツト(ホソ 20	2	45- 4	E8
194300-32390	オイルシール TC40 62 8	2	42- 18	E5
194300-32390	オイルシール TC40 62 8	2	43- 19	E6
194300-33110	スライタ" L (テ"フロツク	1	44- 18	E7
194300-33120	シフトフオーク(テ"フロツク	1	44- 12	E7
194300-33130	スライタ" R (テ"フロツク	1	44- 19	E7
194300-33150	ハ°タ"ルCMP (テ"フロツク	1	44- 10	E7
194300-33200	スハ°-サ 20X32X3.2	1	44- 17	E7
194300-36500	フ"レーキシュー	2	46- 8	E9
194300-36500	フ"レーキシュー	2	46- 18	E9
194300-36700	フ"レーキカムL CMP	1	46- 1	E9
194300-36750	フ"レーキカムR CMP	1	46- 11	E9
194300-36800	カハ"-(フ"レーキ CMP	1	46- 4	E9
194300-36800	カハ"-(フ"レーキ CMP	1	46- 14	E9
194300-36850	ハ°ツキン(フ"レーキカハ"ー	1	46- 5	E9
194300-36850	ハ°ツキン(フ"レーキカハ"ー	1	46- 15	E9
194300-37110	フ"レーキトラム	1	46- 10	E9
194300-37110	フ"レーキトラム	1	46- 20	E9
194300-42111	1アツケース	1	47- 1	E12
194300-42120	ハ°ツキン(1アツケース	1	47- 2	E12
194300-43220	リンク" 2030	1	47- 11	E12
194300-43230	リンク" 2033	1	47- 12	E12
194300-43240	トメボ"ルト M10	1	47- 10	E12
194300-43410	ヒ°ストンロツト"	1	47- 16	E12
194300-44210	リフトシヤフト	1	47- 19	E12
194300-44230	ライナー 35X60X3	2	47- 24	E12
194300-44250	スリーフ" L (リフトシヤフト	1	47- 21	E12
194300-44260	スリーフ" R (リフトシヤフト	1	47- 22	E12
194300-44410	リフトアーム L	1	47- 25	E12
194300-44421	リフトアーム R	1	47- 26	E12

部品番号順索引表

更新日 78.05.01
作成日 78.03.07

部品番号	部品名	使用数	項目 & No.	グリッドNo.
194300-44450	ワツヤ 10X50X4.5	1	47- 27	E12
194300-44510	サホート(オートストツハ°)	1	49- 12	E14
194300-44550	ピオン(オートストツハ°)	1	49- 16	E14
194300-44610	ロツト(オートストツハ°)	1	49- 18	E14
194300-44760	ライナ(コントロールレハ°)	1	49- 4	E14
194300-44810	フオーク(コントロールレハ°)	1	49- 6	E14
194300-44910	サホート(ロツクSP)	1	49- 8	E14
194300-44930	ロツクSP°リンク°	1	49- 10	E14
194300-45100	コントロールハ°ルフ° CMP	1	48- 1	E13
194300-45350	ホルト 12	2	48- 2	E13
194300-46110	スクリュ(スローリターン)	1	48- 4	E13
194300-46611	ストツフ°ハ°ルフ°	1	48- 9	E13
194300-46621	シート(ストツフ°ハ°ルフ°)	1	48- 11	E13
194300-46630	ストツフ°ハ°ルフ°カ°イト°	1	48- 14	E13
194300-46640	スクリュ(ストツフ°ハ°ルフ°)	1	48- 15	E13
194300-51310	ハ°ツテリ(NS60)	1	51- 19	F2
194300-58110	クランフ°(ハ°ツテリ)	1	53- 27	F6
194300-58110	クランフ°(ハ°ツテリ)	1	54- 27	F7
194300-64310	ツールホ°ツクス	1	56- 39	F9
194300-65160	メイハ°ン(キユウ)	1	57- 1	F10
194300-65610	メイハ°ン(テ°コンフ°)	1	57- 13	F10
194300-65610	メイハ°ン(テ°コンフ°)	1	58- 13	F11
194300-65720	メイハ°ン(スローリターン)	1	57- 20	F10
194300-65720	メイハ°ン(スローリターン)	1	58- 21	F11
194301-11340	シム0.2(センタピ°ン)	4	19- 12	C7
194301-11340	シム0.2(センタピ°ン)	4	20- 6	C8
194301-11350	シム0.5(センタピ°ン)	2	19- 13	C7
194301-11350	シム0.5(センタピ°ン)	2	20- 7	C8
194301-11520	フ°ツシ 20X23X30	2	19- 7	C7
194301-11520	フ°ツシ 20X23X30	2	24- 2	C12
194301-11560	シム0.1(ヒ°ニオンホルタ°)	2	24- 10	C12
194301-11570	シム0.2(ヒ°ニオンホルタ°)	1	24- 11	C12
194301-11580	シム0.3(ヒ°ニオンホルタ°)	1	24- 12	C12
194301-11660	ハ°アリンク°サ°カ°ネ 20	1	22- 8	C10
194301-11720	サイト°キ°ヤライテ	2	22- 13	C10
194301-11890	ホルト(ホソ 20)	6	22- 10	C10
194301-11890	シム0.1F(テ°フキヤリア)	2	24- 19	C12
194301-11900	シム0.3F(テ°フキヤリア)	1	24- 20	C12
194301-11910	シム0.5F(テ°フキヤリア)	1	24- 21	C12
194301-11940	オイルレハ°ルケ°-シ°	1	24- 29	C12
194301-12170	マワリト°メ(キヤリア)	2	25- 5	C13
194301-12550	オイルシール 115 140 15	2	25- 8	C13
194301-12730	シム 30X45X0.1	4	26- 20	C14
194301-12740	シム 30X45X0.3	2	26- 21	C14
194301-12750	シム 30X45X0.5	2	26- 22	C14

部品番号順索引表

更新日 78.05.01
作成日 78.03.07

部品番号	部品名	使用数	項目 & No.	グリッドNo.
194301-12770	ナツト 25	2	26- 26	C14
194301-22810	シフトレハ"-(フロント	1	41- 1	D15
194301-22830	レハ"ーシ"ク(フロント	1	41- 6	D15
194301-22860	ホルタ" (レハ"ーシ"ク	1	41- 3	D15
194301-22870	フ"ツシ" 12X14X10	2	41- 4	D15
194301-24420	ハ° ツキン(シールケース	1	33- 8	D7
194301-24420	ハ° ツキン(シールケース	1	34- 9	D8
194301-24800	シールケース CMP	1	34- 7	D8
194301-25650	トメワC(シ"ク 27	1	43- 4	E6
194301-28101	シールケースフタ	1	41- 11	D15
194301-28110	ハ° ツキン(シールケースフタ	1	41- 12	D15
194301-28160	フロントト"ライフ"スライタ"	1	41- 22	D15
194301-28210	スヘ"サ 29X27X7.5	1	41- 23	D15
194301-28230	スリーフ" 20X25X13	1	41- 27	D15
194301-28240	オイルシール TC25 42 8	1	41- 28	D15
194301-28272	フロントスライタ"ホークCMP	1	41- 8	D15
194301-28280	スフ° リンク" 25.8	1	41- 18	D15
194301-28290	フツク 12	1	41- 10	D15
194301-65160	メイハ"ン(キ"ウ"	1	58- 1	F11
194310-04250	タンクハ"ント"	2	17- 7	C3
194310-24240	コ"ムツキサ"カ"ネ 8	2	39- 6	D13
194310-24760	スケットメホ"ルト 8	1	39- 7	D13
194310-24770	スフ° リンク"(A セカント"リリーフ	1	35- 8	D9
194310-25700	ワンウェイクラツチ	1	37- 7	D11
194310-27140	シフトフオーグスフ° リンク"	1	39- 12	D13
194310-27180	スフ° リンク" 22.2	1	39- 27	D13
194310-27180	スフ° リンク" 22.2	1	40- 10	D14
194310-29510	ハ°ワ-シフトコントロ-ルレハ"ーノフ"	1	39- 17	D13
194310-46450	スフ° リンク"	1	47- 34	E12
194310-46460	スフ° リンク"ホルタ"ー	1	47- 35	E12
194310-65720	キースイッチメイハ"ン	1	57- 21	F10
194310-65720	キースイッチメイハ"ン	1	58- 22	F11
194440-01110	アクセルレハ"ー	1	16- 1	C2
194440-01340	ホ"タン(エンジンストツフ°	1	16- 17	C2
194440-01350	リンクレハ"ー(アクセルレータ	1	16- 9	C2
194440-01360	リンクロツト"(アクセルレータ	1	16- 10	C2
194440-01440	ロツト"(フートアクセル	1	16- 20	C2
194440-01510	テ"コンフ°ロツト"	1	16- 24	C2
194440-04110	フ"エルタンク	1	17- 1	C3
194440-05110	ハ"ルトカハ"ー L	1	18- 1	C4
194440-05120	ハ"ルトカハ"ー R	1	18- 2	C4
194440-05130	セフテイカハ"ー L	1	18- 6	C4
194440-05140	セフテイカハ"ー R	1	18- 7	C4
194440-11110	フロントアクスルフ"ラゲツト	1	19- 1	C7
194440-11110	フロントアクスルフ"ラゲツト	1	20- 1	C8

部品番号順索引表

更新日 78.05.01

作成日 78.03.07

部品番号	部品名	使用 個数	項目 & No.	グリッドNo
194440-11130	フランクツト(ラシ)イーダ	1	19- 3	C7
194440-11130	フランクツト(ラシ)イーダ	1	20- 3	C8
194440-11200	フロントアクスル CMP	1	19- 5	C7
194440-11360	フックシ 25X29X30	4	19- 6	C7
194440-11510	センタヒョン	1	19- 11	C7
194440-11510	センタヒョン	1	20- 5	C8
194440-11520	スハ°-サー 20X30X17	1	19- 16	C7
194440-11520	スハ°-サー 20X30X17	1	20- 10	C8
194440-11800	キングヒョン CMP	2	19- 17	C7
194440-11870	オイルシール TCX6 35 48 10	2	19- 19	C7
194440-12110	ナツクルアーム L	1	21- 1	C9
194440-12210	ナツクルアーム R	1	21- 2	C9
194440-12300	タイロツト CMP	1	21- 6	C9
194440-12300	タイロツト CMP	1	25- 23	C13
194440-12720	オイルシール TCX6 30 52 11	2	21- 19	C9
194440-15100	ステアリングキヤ CMP	1	28- 1	C16
194440-15110	キヤホツクス	1	28- 2	C16
194440-15200	コラム	1	28- 16	C16
194440-15230	トメナツト 55X1.5	1	28- 18	C16
194440-15240	オリツク	1	28- 19	C16
194440-15340	フリーサー フラック	1	28- 17	C16
194440-15500	ホールナツト	1	28- 20	C16
194440-15610	ヒョツトマンアーム	1	28- 27	C16
194440-15650	ク ロメツト 32	1	28- 28	C16
194440-15700	ステアリングホイール CMP	1	28- 31	C16
194440-15760	スナツフ° リンク	1	28- 33	C16
194440-15770	キヤツフ° (ホイール	1	28- 32	C16
194440-16100	トラツク° ロツト CMP	1	28- 34	C16
194440-21100	クラツチハウジング CMP	1	29- 1	D3
194440-21400	クラツチテ イスク	1	29- 19	D3
194440-21700	フ° レツシヤフ° レート	1	29- 20	D3
194440-22110	メント° ライフ° シヤフト	1	29- 23	D3
194440-22330	レリース° シヤフト(クラツチ	1	29- 29	D3
194440-22400	クラツチハ° ダル CMP	1	29- 33	D3
194440-22441	ロツクレハ° (クラツチ	1	29- 35	D3
194440-22470	クラツチロツト° (Rネジ	1	29- 39	D3
194440-22500	クラツチロツト° (Lネジ	1	29- 38	D3
194440-24100	ミツシヨソケース CMP	1	30- 1	D4
194440-24260	センタフ° レート	1	31- 1	D5
194440-24810	ケンユホウ	1	30- 12	D4
194440-24821	リヤカハ° CMP	1	30- 24	D4
194440-24870	ホルト 10	2	30- 29	D4
194440-24880	スハ°-サ 32	2	30- 32	D4
194440-24900	ハ° アリツク° ケース(リヤ	2	44- 1	E7
194440-24910	オイルシールケース(リヤ	2	44- 5	E7

部品番号順索引表

更新日 78.05.01
作成日 78.03.07

部品番号	部品名	使用数	項目 & No.	グリッドNo.
194440-24920	ハ°ツキン(オイルシールケーシング)	2	44- 6	E7
194440-24930	カバー(オイルシールケーシング)	2	44- 7	E7
194440-24950	PSサクションハ°イフ°	1	35- 12	D9
194440-24990	ガイド(フクヘンソクレハ°)	1	39- 38	D13
194440-25110	メーンシャフト	1	36- 1	D10
194440-25120	メーンキ°ヤ(39)	1	36- 7	D10
194440-25130	スライト°キ°ヤ(21)	1	36- 3	D10
194440-25150	メーンキ°ヤ(30)	1	36- 10	D10
194440-25260	スフ°ラインハ°イフ°	1	36- 4	D10
194440-25280	カラ- 21.6X26X4	2	36- 5	D10
194440-25290	ニート°ルB 20X26X17	2	26- 9	C14
194440-25290	ニート°ルB 20X26X17	2	36- 6	D10
194440-25300	カウンタシャフト	1	38- 1	D12
194440-25320	カウンタキ°ヤ(35)	1	38- 5	D12
194440-25350	カウンタキ°ヤ(16)	1	38- 3	D12
194440-25380	カラ- 20X25.4X22.5	1	38- 2	D12
194440-25400	リタ°クシヨクシャフト	1	36- 16	D10
194440-25410	リタ°クシヨクキ°ヤ(20)	1	36- 17	D10
194440-25420	リタ°クシヨクキ°ヤ(22)	1	36- 18	D10
194440-25430	リタ°クシヨクキ°ヤ(25)	1	36- 19	D10
194440-25440	リタ°クシヨクキ°ヤ(31)	1	36- 20	D10
194440-25460	トメワS(25)	5	36- 21	D10
194440-25680	クラツチキ°ヤ(36)	1	37- 3	D11
194440-25690	クラツチキ°ヤ(40)	1	37- 4	D11
194440-25700	クラツチキ°ヤ(45)	1	37- 5	D11
194440-25710	オーハ°ーランニング°キ°ヤ	1	37- 6	D11
194440-26110	ヒ°ニオンシャフト(PTO)	1	38- 18	D12
194440-26120	ヒ°ニオン(15 PTO)	1	38- 20	D12
194440-26130	ヒ°ニオン(21 PTO)	1	38- 22	D12
194440-26320	スライト°キ°ヤ(PTO)	1	38- 37	D12
194440-26330	PTOキ°ヤ	1	38- 31	D12
194440-27110	シフトフオーク(シユヘンソク)	1	39- 11	D13
194440-27130	シユヘンソクワタ	1	39- 1	D13
194440-27210	シフトアーム(シユヘンソク)	1	39- 14	D13
194440-27260	シユヘンソクレハ°ー	1	39- 16	D13
194440-27280	レハ°ーガイド°	1	39- 21	D13
194440-27310	フオークシャフト(フクヘンソク)	1	39- 29	D13
194440-27350	フクヘンソクレハ°ー	1	39- 34	D13
194440-27360	シフトアーム(フクヘンソク)	1	39- 30	D13
194440-27370	ホルダ°(ヘンソクアーム)	1	39- 31	D13
194440-27370	ホルダ°(ヘンソクアーム)	1	40- 3	D14
194440-27390	ロールヒ°ン 3.5X25	1	39- 37	D13
194440-27390	ロールヒ°ン 3.5X25	1	40- 8	D14
194440-27510	フオークシャフト(PTO)	1	40- 12	D14
194440-27560	PTOヘンソクレハ°ー	1	40- 1	D14

部品番号順索引表

更新日 78.05.01
作成日 78.03.07

部品番号	部品名	使用数	項目 & No.	グリッドNo
194440-27570	シフトアーム(PTO)	1	40- 6	D14
194440-29580	レハースフリンク	1	39- 15	D13
194440-31400	リンクキヤ CMP	1	42- 1	E5
194440-32110	テフキヤリア	2	42- 12	E5
194440-32110	テフキヤリア	2	43- 13	E6
194440-32150	ファイナルヒニオン	2	45- 1	E8
194440-32210	カラー 45X62X2.6	2	42- 17	E5
194440-32210	カラー 45X62X2.6	2	43- 18	E6
194440-32350	シム0.1(テフキヤリア)	2	42- 20	E5
194440-32350	シム0.1(テフキヤリア)	2	43- 21	E6
194440-32360	シム0.3(テフキヤリア)	1	42- 21	E5
194440-32360	シム0.3(テフキヤリア)	1	43- 22	E6
194440-32370	シム0.5(テフキヤリア)	1	42- 22	E5
194440-32370	シム0.5(テフキヤリア)	1	43- 23	E6
194440-32510	リアアクスルシャフト R	1	45- 7	E8
194440-32520	ファイナルキヤ	2	45- 6	E8
194440-32530	リアアクスルシャフト L	1	45- 8	E8
194440-32570	カラー 36X54X4.5	2	45- 16	E8
194440-32580	カラー 45X55X20	2	45- 14	E8
194440-32660	オイルシールQLNYS275 12 18	2	45- 11	E8
194440-33190	テフツク スフリンク	1	44- 15	E7
194440-34700	タイヤ8-18(H CMP)	1	45- 19	E8
194440-34700	タイヤ8-18(H CMP)	1	45- 24	E8
194440-34710	チューブ	1	45- 21	E8
194440-34710	チューブ	1	45- 26	E8
194440-34720	タイヤ	1	45- 20	E8
194440-34720	タイヤ	1	45- 25	E8
194440-34800	ホイール W-6X18W	1	45- 22	E8
194440-34800	ホイール W-6X18W	1	45- 27	E8
194440-37420	フレキハタールL CMP	1	46- 21	E9
194440-37470	フレキハタールR CMP	1	46- 23	E9
194440-37550	シャフト(フレキハタール)	1	46- 25	E9
194440-37660	ロツクレハ(フレキ)	1	46- 29	E9
194440-37670	カラー 11X25X14.5	1	46- 30	E9
194440-41110	リアツホンフ	1	50- 18	E15
194440-43100	リアツシリンク CMP	1	47- 9	E12
194440-43310	ヒースト	1	47- 13	E12
194440-43330	ハツクアツフリンク P50	1	47- 14	E12
194440-44110	リフトクランク	1	47- 17	E12
194440-44660	スフリンク(オートリターン)	1	49- 25	E14
194440-44700	コントロールレハ CMP	1	49- 1	E14
194440-48110	H.パハイフ	1	50- 1	E15
194440-48210	L.パハイフ(A)	1	50- 6	E15
194440-48220	L.パハイフ(B)	1	50- 11	E15
194440-48230	L.パコムホース	1	50- 9	E15

部品番号順索引表

更新日	78.05.01
作成日	78.03.07

部品番号	部品名	使用数	項目 & No.	グリッドNo.
194440-48830	クランプ°ハース(ハ°イフ°)	1	50- 14	E15
194440-48840	クランプ°コム	1	50- 15	E15
194440-51110	ワイヤハーネスA	1	51- 1	F2
194440-51120	ワイヤハーネスB	1	51- 6	F2
194440-51150	ワイヤハーネスE	1	51- 8	F2
194440-51180	アースフ°レート	1	51- 14	F2
194440-51410	ケーブル(ハ°ツテリ)	1	51- 15	F2
194440-51420	ケーブル(ハ°ツテリアース)	1	51- 16	F2
194440-51550	カハ°-(ハ°ツテリエキク°チ)	1	51- 20	F2
194440-51610	クランプ°A(ワイヤハーネス)	1	51- 2	F2
194440-51620	クランプ°B(ワイヤハーネス)	2	51- 9	F2
194440-51630	クランプ°C(ワイヤハーネス)	5	51- 10	F2
194440-52120	ライテング°スイッチ	1	52- 2	F3
194440-52130	フラツシヤスイッチ	1	52- 3	F3
194440-52190	セフテイスター°タスイッチ	1	52- 6	F3
194440-52220	ステー(セフテイスイッチ)	1	52- 8	F3
194440-52250	レハ°-(セフテイスイッチ)	1	52- 10	F3
194440-52400	ヒューズ°ホ°ツクス CMP	1	52- 12	F3
194440-53100	ハ°ツト°ランフ° CMP	1	52- 17	F3
194440-53400	フラツシヤランフ° CMP	1	52- 20	F3
194440-55100	ハ°イロツトランフ° CMP	1	52- 22	F3
194440-55820	テ°ンキユ12V3.4W	1	52- 23	F3
194440-56100	アワメ°タ CMP	1	52- 24	F3
194440-56900	メ°タケーブル CMP	1	52- 25	F3
194440-61100	ホ°ンネット CMP	1	53- 1	F6
194440-61100	ホ°ンネット CMP	1	54- 1	F7
194440-61220	エアカツフ°オ°ムラハ°- B	1	55- 6	F8
194440-61250	フロントク°リル(ホ°ンネット)	1	53- 5	F6
194440-61250	フロントク°リル(ホ°ンネット)	1	54- 5	F7
194440-61320	ヒンジ°(ホ°ンネット)	1	53- 11	F6
194440-61320	ヒンジ°(ホ°ンネット)	1	54- 11	F7
194440-61500	タ°ツシユホ°ート° CMP	1	55- 1	F8
194440-61550	ハ°ツキン(ホ°ンネット)	2	55- 8	F8
194440-61570	フ°レート(エアカツ)	1	55- 16	F8
194440-61580	ク°ロメツト 21X46	1	55- 20	F8
194440-61610	ハ°ネル(タ°ツシユホ°ート°)	1	55- 11	F8
194440-61620	カハ°-(タ°ツシユホ°ート°)	1	55- 13	F8
194440-61660	ステー(タ°ツシユホ°ート°)	1	55- 21	F8
194440-61680	タツヒ°ンネジ° 5X25	7	53- 8	F6
194440-61680	タツヒ°ンネジ° 5X25	7	54- 8	F7
194440-61730	クランプ°(エアクリーナ)	1	53- 17	F6
194440-61730	クランプ°(エアクリーナ)	1	54- 17	F7
194440-61740	ロツト°(ハ°ツテリクランプ°)	2	53- 28	F6
194440-61740	ロツト°(ハ°ツテリクランプ°)	2	54- 28	F7
194440-61750	フィルト(エアクリーナ)	1	53- 19	F6

部品番号順索引表

更新日 78.05.01
作成日 78.03.07

部品番号	部 品 名	使 用 数	項目 & No.	グリッドNo.
194440-61750	フェルト(エアクリーナ	1	54- 19	F7
194440-61770	ホツクス(ハツテリ	1	53- 22	F6
194440-61770	ホツクス(ハツテリ	1	54- 22	F7
194440-61820	ロツクレハ- (ホソネット	2	53- 31	F6
194440-61820	ロツクレハ- (ホソネット	2	54- 31	F7
194440-61830	ロツクスフ リンク (ホソネット	2	53- 32	F6
194440-61830	ロツクスフ リンク (ホソネット	2	54- 32	F7
194440-62110	フィンタ (L CMP	1	56- 1	F9
194440-62120	フィンタ (R CMP	1	56- 2	F9
194440-62150	フィンタ フラケット (L	1	56- 8	F9
194440-62160	フィンタ フラケット (R	1	56- 9	F9
194440-62190	ウレタンフォーム	2	56- 12	F9
194440-62510	ステツフ (L CMP	1	56- 17	F9
194440-62520	ステツフ (R CMP	1	56- 18	F9
194440-62580	カラー 8.6X15X27	2	56- 19	F9
194440-63110	シート	1	56- 22	F9
194440-63210	フラケット (シート	1	56- 23	F9
194440-63230	プレート (クツシヨ	1	56- 30	F9
194440-64720	サイトマーク	2	53- 3	F6
194440-64720	サイトマーク	2	54- 3	F7
194440-64750	ネムプレート	2	53- 2	F6
194440-65370	メイハン (インシジョンテイシ	1	57- 2	F10
194440-65370	メイハン (インシジョンテイシ	1	58- 2	F11
194440-65460	メイハン (クラツチアツカイ	1	57- 6	F10
194440-65460	メイハン (クラツチアツカイ	1	58- 6	F11
194440-65530	ニンテイヒヨウ (カタシキ	1	57- 7	F10
194440-65540	メイハン (キタイ	1	57- 9	F10
194440-65581	メイハン (シユハンソク	1	57- 11	F10
194440-65581	メイハン (シユハンソク	1	58- 11	F11
194440-65590	メイハン (フクハンソク	1	57- 12	F10
194440-65590	メイハン (フクハンソク	1	58- 12	F11
194440-65611	メイハン (PTOハンソク	1	57- 14	F10
194440-65611	メイハン (PTOハンソク	1	58- 14	F11
194440-65880	メイハン (エアツトリアツカイ	1	57- 28	F10
194440-65880	メイハン (エアツトリアツカイ	1	58- 29	F11
194440-81410	ウイト 20	1	59- 1	F14
194441-13100	リンク キヤ CMP	1	22- 1	C10
194441-13130	シールカラー 20X30X32	1	22- 6	C10
194441-13210	テフケース	1	22- 9	C10
194441-13220	テフヒニオン	2	22- 16	C10
194441-13230	テフヒニオンライナ	2	22- 17	C10
194441-13250	テフサイト キヤ	2	22- 12	C10
194441-13260	テフヒニオンシヤフト	1	22- 15	C10
194441-13301	フロハ ラシヤフト CMP	1	23- 1	C11
194441-13310	フロハ ラシヤフト	1	23- 2	C11

部品番号順索引表

更新日 78.05.01
作成日 78.03.07

部 品 番 号	部 品 名	使 用 数	項 目 & No.	グリッドNo.
194441-13321	クロスシヨイント R	1	23- 3	C11
194441-13340	クロスシヨイント L	1	23- 4	C11
194441-13350	スナツフリング	1	23- 7	C11
194441-13350	スナツフリング	1	23- 12	C11
194441-13360	スゲトメホルト 8	1	23- 8	C11
194441-13401	ペンタホツクス CMP	1	24- 1	C12
194441-13450	ヒニオンホルタ	1	24- 7	C12
194441-13460	フリース	1	24- 5	C12
194441-13510	フロント1シク	2	24- 16	C12
194441-13520	ヒニオン(フロント1シク)	2	24- 17	C12
194441-13600	フロントアクスルケースL	1	24- 22	C12
194441-13610	フロントアクスルケースR	1	24- 23	C12
194441-13620	ハツキン(フロントアクスルケース)	2	24- 24	C12
194441-13700	フロントキヤケース CMP	1	25- 1	C13
194441-13720	フツシ 28X32X22	1	25- 2	C13
194441-13730	ハツキン(フロントキヤケース)	2	25- 4	C13
194441-13740	フロントキヤキャリア	2	25- 14	C13
194441-13751	フロントキヤホツクス	2	25- 9	C13
194441-13760	オイルシール TCX6 20 35 7	2	25- 15	C13
194441-13810	キングヒンサホート L	1	25- 17	C13
194441-13820	キングヒンサホート R	1	25- 21	C13
194441-13850	フロント2シク	2	26- 1	C14
194441-13860	スリーブ 20X28X38.5	2	26- 2	C14
194441-13870	トメフ(ニートル BR26	2	26- 10	C14
194441-13880	ニートルB K202613	4	26- 7	C14
194441-13890	カラー 21.6X26X41.8	2	26- 8	C14
194441-13900	ニートルB AXK1104	2	26- 3	C14
194441-13910	ナイルン WS81104	2	26- 4	C14
194441-13920	ガイリソ GS81104	2	26- 5	C14
194441-13930	スホーサ 39X48X20	2	26- 11	C14
194441-13940	2シクキヤ(フロント)	2	26- 12	C14
194441-13950	ファイナルヒニオン(フロント)	2	26- 6	C14
194441-14110	フロントスピントル	2	26- 14	C14
194441-14120	ファイナルキヤ(フロント)	2	26- 23	C14
194441-14130	ロールヒン 3.5X22	2	26- 25	C14
194441-14160	スホーサ 58X62X5	2	26- 17	C14
194441-14610	シヤフトカハ	1	23- 13	C11
194441-14650	ゴムフーツ	2	23- 14	C11
194441-14660	カラー(ゴムフーツ)	2	23- 15	C11
194441-14670	ホースハント B75	4	23- 16	C11
194441-14700	ホイール DC4JAX12W	1	27- 5	C15
194441-14700	ホイール DC4JAX12W	1	27- 10	C15
194441-14800	タイヤ5-12 CMP	1	27- 2	C15
194441-14800	タイヤ5-12 CMP	1	27- 7	C15
194441-14810	タイヤ	1	27- 3	C15

部品番号順索引表

更新日 78.05.01
作成日 78.03.07

部品番号	部品名	使用 個数	項目 & No.	グリッドNo.
194441-14810	タイヤ	1	27- 8	C15
194441-24150	センタフ°レート CMP	1	32- 1	D6
194441-28150	フロントト"ライフ"シャフト	1	41- 21	D15
194441-28360	スハ°-サ 24X35X4.5	1	41- 5	D15
194441-31400	リンク"キ"ヤ CMP	1	43- 1	E6
194441-64750	ネ-ムフ°レート	2	54- 2	F7
194441-65530	コンティヒヨウ(カタシキ	1	58- 7	F11
194441-65540	メイハ"ン(キタイ	1	58- 9	F11
194441-81410	ウイト 10	1	60- 1	F15
194730-57241	ミソ"ツキナツト 11	1	21- 7	C9
194730-57241	ミソ"ツキナツト 11	1	21- 11	C9
194730-57241	ミソ"ツキナツト 11	1	25- 24	C13
194730-57241	ミソ"ツキナツト 11	1	25- 28	C13
194730-57241	ミソ"ツキナツト 11	2	28- 36	C16
194730-57411	ク"リスニツフル	1	21- 9	C9
194730-57411	ク"リスニツフル	1	21- 13	C9
194730-57411	ク"リスニツフル	1	25- 26	C13
194730-57411	ク"リスニツフル	1	25- 30	C13
194730-57411	ク"リスニツフル	2	28- 35	C16
194740-00160	ネシ"ヨウサラハ"ネ M10	2	16- 6	C2
194740-00322	アクセルレ-タリンク"アシ"ヤスタ	1	29- 36	D3
194740-50110	スラストハ"アリンク" 51105	2	19- 20	C7
194740-73450	エアツリフトシ"メイハ"ン	1	57- 24	F10
194740-73450	エアツリフトシ"メイハ"ン	1	58- 25	F11
194740-76200	レフレクタ-	1	56- 3	F9
194740-81010	キセルレンチ 26	1	61- 1	F16
194750-04400	アクセルリターンスフ°リンク"	1	16- 23	C2
194990-20180	ロツカク タカナツト 8	1	50- 19	E15
194990-22030	ケフ°ス (スハ°ツク) 5	1	56- 4	F9
194990-22040	ケフ°ス (スハ°ツク) 6	2	52- 28	F3
194990-22050	ケフ°ス(スハ°ツク) 8	4	53- 24	F6
194990-22050	ケフ°ス(スハ°ツク) 8	4	54- 24	F7
194990-22120	ケフ°ス(コニカル) 5	1	16- 19	C2
194990-22120	ケフ°ス(コニカル) 5	4	53- 4	F6
194990-22120	ケフ°ス(コニカル) 5	4	54- 4	F7
194990-22120	ケフ°ス(コニカル) 5	6	55- 12	F8
194990-22130	ケフ°ス(コニカル) 6	1	51- 4	F2
194990-22130	ケフ°ス(コニカル) 6	3	51- 13	F2
194990-22130	ケフ°ス(コニカル) 6	1	51- 18	F2
194990-22130	ケフ°ス(コニカル) 6	2	53- 29	F6
194990-22130	ケフ°ス(コニカル) 6	2	54- 29	F7
194990-22130	ケフ°ス(コニカル) 6	2	56- 38	F9
194990-22140	ケフ°ス(コニカル) 8	2	55- 4	F8
194990-22140	ケフ°ス(コニカル) 8	2	55- 23	F8
194990-22140	ケフ°ス(コニカル) 8	4	56- 16	F9

部品番号順索引表

更新日 78.05.01
作成日 78.03.07

部品番号	部 品 名	使 用 数 個	項目 & No.	グリッドNo.
194990-22140	ケフ°ス(コニカル) 8	2	56- 34	F9
194990-22830	6カクナツト M17	1	21- 15	C9
194990-22830	6カクナツト M17	1	25- 32	C13
194990-22840	6カクナツト M17	1	21- 16	C9
194990-22840	6カクナツト M17	1	25- 33	C13
194990-42710	クラツチヘ°アリング°	1	29- 25	D3
194990-75170	アフ°ラフタ	1	30- 15	D4
194990-85561	ローハイチエンシ°レハ°ノフ°	1	39- 35	D13
22117-050000	サ°カ°ネ 5	3	3- 61	A13
22117-050000	サ°カ°ネ 5	4	4- 15	A15
22117-060000	サ°カ°ネ6	2	2- 28	A12
22117-060000	サ°カ°ネ6	3	3- 54	A13
22117-060000	サ°カ°ネ6	2	19- 9	C7
22117-060000	サ°カ°ネ6	1	35- 9	D9
22117-080000	サ°カ°ネ8	13	2- 18	A12
22117-080000	サ°カ°ネ8	3	9- 6	B4
22117-080000	サ°カ°ネ8	1	12- 15	B7
22131-050000	サ°カ°ネ 5	2	10- 9	B5
22137-050000	サ°カ°ネ 5	1	39- 19	D13
22137-050000	サ°カ°ネ 5	4	55- 10	F8
22137-060000	サ°カ°ネ 6	8	4- 12	A15
22137-060000	サ°カ°ネ 6	2	8- 5	B3
22137-060000	サ°カ°ネ 6	4	9- 22	B4
22137-060000	サ°カ°ネ 6	2	16- 21	C2
22137-060000	サ°カ°ネ 6	2	56- 41	F9
22137-080000	サ°カ°ネ 8	4	1- 22	A10
22137-080000	サ°カ°ネ 8	2	1- 54	A10
22137-080000	サ°カ°ネ 8	1	3- 23	A13
22137-080000	サ°カ°ネ 8	2	3- 25	A13
22137-080000	サ°カ°ネ 8	1	3- 74	A13
22137-080000	サ°カ°ネ 8	1	13- 34	B9
22137-080000	サ°カ°ネ 8	1	14- 8	B10
22137-080000	サ°カ°ネ 8	1	16- 11	C2
22137-080000	サ°カ°ネ 8	1	16- 15	C2
22137-080000	サ°カ°ネ 8	2	29- 40	D3
22137-080000	サ°カ°ネ 8	1	49- 19	E14
22137-080000	サ°カ°ネ 8	1	50- 17	E15
22137-080000	サ°カ°ネ 8	2	55- 18	F8
22137-080000	サ°カ°ネ 8	2	55- 25	F8
22137-080000	サ°カ°ネ 8	4	56- 7	F9
22137-080000	サ°カ°ネ 8	8	56- 11	F9
22137-080000	サ°カ°ネ 8	2	56- 27	F9
22137-100000	サ°カ°ネ 10	1	2- 22	A12
22137-100000	サ°カ°ネ 10	3	3- 24	A13
22137-100000	サ°カ°ネ 10	1	16- 8	C2

部品番号順索引表

更新日 78.05.01
作成日 78.03.07

部品番号	部品名	使用数	項目 & No.	グリッドNo.
22137-100000	サカネ 10	1	49- 17	E14
22137-100000	サカネ 10	2	53- 16	F6
22137-100000	サカネ 10	2	54- 16	F7
22137-100000	サカネ 10	6	56- 14	F9
22157-060000	サカネ(タ)イマル 6	6	18- 5	C4
22157-060000	サカネ(タ)イマル 6	4	53- 33	F6
22157-060000	サカネ(タ)イマル 6	2	54- 33	F7
22157-100000	サカネ 10	1	16- 5	C2
22157-100000	サカネ 10	1	46- 33	E9
22212-060000	ハネサカネ 6	4	2- 10	A12
22212-080000	ハネサカネ 8	4	1- 21	A10
22212-080000	ハネサカネ 8	6	1- 40	A10
22212-080000	ハネサカネ 8	1	2- 33	A12
22212-080000	ハネサカネ 8	2	3- 26	A13
22212-080000	ハネサカネ 8	2	3- 70	A13
22212-080000	ハネサカネ 8	4	4- 22	A15
22212-080000	ハネサカネ 8	4	4- 26	A15
22212-080000	ハネサカネ 8	4	9- 5	B4
22212-080000	ハネサカネ 8	2	9- 31	B4
22212-080000	ハネサカネ 8	1	12- 14	B7
22212-100000	ハネサカネ 10	2	1- 26	A10
22212-100000	ハネサカネ 10	1	4- 19	A15
22217-050000	ハネサカネ 5	2	10- 8	B5
22217-060000	ハネサカネ 6	6	18- 4	C4
22217-080000	ハネサカネ 8	1	23- 9	C11
22217-080000	ハネサカネ 8	4	24- 9	C12
22217-080000	ハネサカネ 8	12	24- 26	C12
22217-080000	ハネサカネ 8	4	25- 7	C13
22217-080000	ハネサカネ 8	14	29- 11	D3
22217-080000	ハネサカネ 8	4	30- 19	D4
22217-080000	ハネサカネ 8	3	30- 23	D4
22217-080000	ハネサカネ 8	4	30- 36	D4
22217-080000	ハネサカネ 8	1	31- 11	D5
22217-080000	ハネサカネ 8	5	32- 6	D6
22217-080000	ハネサカネ 8	1	32- 16	D6
22217-080000	ハネサカネ 8	5	33- 4	D7
22217-080000	ハネサカネ 8	5	33- 13	D7
22217-080000	ハネサカネ 8	5	34- 4	D8
22217-080000	ハネサカネ 8	5	35- 5	D9
22217-080000	ハネサカネ 8	1	38- 14	D12
22217-080000	ハネサカネ 8	4	39- 4	D13
22217-080000	ハネサカネ 8	1	39- 8	D13
22217-080000	ハネサカネ 8	4	39- 25	D13
22217-080000	ハネサカネ 8	2	39- 40	D13
22217-080000	ハネサカネ 8	4	41- 16	D15

部品番号順索引表

更新日 78.05.01
作成日 78.03.07

部品番号	部品名	使用 個数	項目 & No.	グリッドNo.
22217-080000	ハネサカネ 8	12	42- 14	E5
22217-080000	ハネサカネ 8	12	43- 15	E6
22217-080000	ハネサカネ 8	6	44- 9	E7
22217-080000	ハネサカネ 8	4	46- 7	E9
22217-080000	ハネサカネ 8	4	46- 17	E9
22217-080000	ハネサカネ 8	8	47- 5	E12
22217-080000	ハネサカネ 8	1	50- 20	E15
22217-100000	ハネサカネ10	8	24- 28	C12
22217-100000	ハネサカネ10	8	25- 19	C13
22217-100000	ハネサカネ10	7	29- 15	D3
22217-100000	ハネサカネ10	2	30- 31	D4
22217-100000	ハネサカネ10	1	47- 29	E12
22217-100000	ハネサカネ10	1	49- 15	E14
22217-120000	ハネサカネ 12	6	30- 43	D4
22217-120000	ハネサカネ 12	2	40- 16	D14
22217-120000	ハネサカネ 12	10	44- 3	E7
22217-140000	ハネサカネ14	8	26- 16	C14
22217-160000	ハネサカネ16	1	28- 25	C16
22217-160000	ハネサカネ16	12	45- 10	E8
22217-180000	ハネサカネ18	2	21- 4	C9
22242-000140	シクヨウスタツフ° リンク° 14	2	3- 38	A13
22242-000140	シクヨウスタツフ° リンク° 14	1	49- 3	E14
22242-000150	シクヨウスタツフ° リンク° 15	1	36- 26	D10
22242-000170	シクヨウスタツフ° リンク° 17	2	36- 14	D10
22242-000170	シクヨウスタツフ° リンク° 17	1	36- 24	D10
22242-000170	シクヨウスタツフ° リンク° 17	2	38- 8	D12
22242-000190	シクヨウスタツフ° リンク° 19	1	38- 23	D12
22242-000240	シクヨウスタツフ° リンク° 24	1	35- 15	D9
22242-000240	シクヨウスタツフ° リンク° 24	1	38- 36	D12
22242-000250	シクヨウスタツフ° リンク° 25	1	22- 3	C10
22242-000340	シクヨウスタツフ° リンク° 34	2	36- 11	D10
22242-000450	シクヨウスタツフ° リンク° 45	4	45- 15	E8
22252-000150	トメワ C(A+15	1	33- 6	D7
22252-000150	トメワ C(A+15	1	34- 6	D8
22252-000150	トメワ C(A+15	2	38- 17	D12
22252-000350	アトヨウスタツフ° リンク° 35	1	31- 3	D5
22252-000350	アトヨウスタツフ° リンク° 35	1	32- 8	D6
22252-000420	アトヨウスタツフ° リンク° 42	1	31- 4	D5
22252-000420	アトヨウスタツフ° リンク° 42	1	32- 9	D6
22252-000420	アトヨウスタツフ° リンク° 42	2	41- 25	D15
22252-000470	アトヨウスタツフ° リンク° 47	1	31- 5	D5
22252-000470	アトヨウスタツフ° リンク° 47	1	32- 10	D6
22252-000470	アトヨウスタツフ° リンク° 47	1	38- 34	D12
22252-000520	アトヨウスタツフ° リンク° 52	1	24- 15	C12
22252-000550	アトヨウスタツフ° リンク° 55	2	25- 12	C13

部品番号順索引表

更新日 78.05.01
作成日 78.03.07

部品番号	部 品 名	使 用 数	項目 & No.	グリッドNo.
22252-000550	アチヨウスタツフ°リング° 55	6	37- 9	D11
22252-000620	アチヨウスタツフ°リング° 62	1	31- 6	D5
22252-000620	アチヨウスタツフ°リング° 62	1	32- 11	D6
22252-000620	アチヨウスタツフ°リング° 62	1	36- 9	D10
22252-000620	アチヨウスタツフ°リング° 62	2	42- 19	E5
22252-000620	アチヨウスタツフ°リング° 62	2	43- 20	E6
22252-000750	アチヨウスタツフ°リング° 75	2	45- 12	E8
22272-000190	Eカ°タスタツフ°リング° 19	1	46- 28	E9
22312-030060	エイコウヒ°ン 3X6	1	13- 33	B9
22312-030100	エイコウヒ°ン 3X10	1	13- 10	B9
22312-030220	エイコウヒ°ン 3X22	3	3- 48	A13
22312-040080	エイコウヒ°ン 4X8	2	1- 44	A10
22312-040080	エイコウヒ°ン 4X8	2	1- 48	A10
22312-060180	エイコウヒ°ン 6X18	2	41- 13	D15
22312-080140	エイコウヒ°ン 8X14	2	1- 13	A10
22312-080160	エイコウヒ°ン 8X16	1	1- 14	A10
22312-080160	エイコウヒ°ン 8X16	1	6- 2	B1
22312-100200	エイコウヒ°ン 10X20	2	30- 3	D4
22312-100700	エイコウヒ°ン 10X70	2	30- 4	D4
22322-030160	テーハ°ヒ°ン 3X16	1	13- 7	B9
22322-030160	テーハ°ヒ°ン 3X16	1	13- 30	B9
22322-030180	テーハ°ヒ°ン 3X18	1	13- 38	B9
22351-035032	ロールヒ°ン 3.5X32	1	29- 32	D3
22351-038035	ロールヒ°ン 3.8X35	1	23- 6	C11
22351-038035	ロールヒ°ン 3.8X35	1	23- 11	C11
22351-040008	ロールヒ°ン 4X8	2	6- 6	B1
22351-040008	ロールヒ°ン 4X8	2	13- 12	B9
22351-040010	ロールヒ°ン 4X10	2	2- 5	A12
22351-040025	ロールヒ°ン 4X25	1	22- 11	C10
22351-040030	ロールヒ°ン 4X30	1	42- 11	E5
22351-040030	ロールヒ°ン 4X30	1	43- 12	E6
22351-040040	ロールヒ°ン 4X40	1	48- 7	E13
22351-040040	ロールヒ°ン 4X40	1	48- 16	E13
22351-050020	ロールヒ°ン 5X20	1	49- 7	E14
22351-050025	ロールヒ°ン 5X25	2	41- 7	D15
22351-050040	ロールヒ°ン 5X40	1	44- 13	E7
22351-050040	ロールヒ°ン 5X40	1	47- 18	E12
22351-050063	ロールヒ°ン 5X63	1	44- 21	E7
22351-060016	ロールヒ°ン 6X16	1	49- 13	E14
22351-060020	ロールヒ°ン 6X20	2	26- 24	C14
22351-060025	ロールヒ°ン 6X25	1	39- 36	D13
22351-060025	ロールヒ°ン 6X25	1	40- 7	D14
22351-060032	ロールヒ°ン 6X32	1	29- 31	D3
22351-060036	ロールヒ°ン 6X36	1	23- 5	C11
22351-060036	ロールヒ°ン 6X36	1	23- 10	C11

部品番号順索引表

更新日	78.05.01
作成日	78.03.07

部品番号	部 品 名	使 用 数	項目 & No.	グリッドNo.
22351-080018	ロールパン 8X18	2	29- 6	D3
22351-080018	ロールパン 8X18	3	29- 21	D3
22351-080020	ロールパン 8X20	4	25- 20	C13
22351-080032	ロールパン 8X32	1	44- 11	E7
22351-080040	ロールパン 8X40	2	25- 22	C13
22351-080040	ロールパン 8X40	1	44- 14	E7
22351-080063	ロールパン 8X63	1	44- 20	E7
22360-080000	スナツパン8	1	56- 29	F9
22411-200100	ワリパン 2X10	4	13- 4	B9
22411-200100	ワリパン 2X10	1	13- 35	B9
22411-200100	ワリパン 2X10	1	35- 10	D9
22411-400400	ワリパン 4X40	2	21- 25	C9
22417-160150	ワリパン 16X15	1	39- 20	D13
22417-160180	ワリパン 1.6X18	1	16- 12	C2
22417-160180	ワリパン 1.6X18	1	16- 16	C2
22417-160180	ワリパン 1.6X18	2	16- 22	C2
22417-160180	ワリパン 1.6X18	1	16- 26	C2
22417-200200	ワリパン2X20	1	48- 6	E13
22417-200200	ワリパン2X20	2	49- 20	E14
22417-200200	ワリパン2X20	2	53- 34	F6
22417-200200	ワリパン2X20	2	54- 34	F7
22417-200200	ワリパン2X20	1	56- 28	F9
22417-200300	ワリパン 2X30	2	29- 41	D3
22417-200300	ワリパン 2X30	4	46- 38	E9
22417-300250	ワリパン 3X25	1	21- 8	C9
22417-300250	ワリパン 3X25	1	21- 12	C9
22417-300250	ワリパン 3X25	1	25- 25	C13
22417-300250	ワリパン 3X25	1	25- 29	C13
22417-300250	ワリパン 3X25	2	28- 37	C16
22451-100000	ツツリパン 1.0	1	13- 28	B9
22512-070182	キー(ネジ) 7X18	1	6- 3	B1
22512-070182	キー(ネジ) 7X18	1	6- 4	B1
22512-070302	キー(リヨウマル) 7X30	1	5- 4	A16
22512-070400	ハイコウキー 7X7X40	1	46- 22	E9
23010-038000	ホースバンド" 38	6	9- 28	B4
23010-055000	ホースバンド" 55	2	4- 4	A15
23062-030015	ビニールカン 3X15	1	48- 8	E13
23062-030015	ビニールカン 3X15	1	48- 17	E13
23064-050400	ビニールカン 5X400	2	30- 14	D4
23064-100350	ビニールカン 10X350	1	24- 6	C12
23065-070180	ビニールカン 7X180	1	9- 11	B4
23065-120500	ビニールカン 12X500	1	3- 71	A13
23297-150081	カントメカナグ	1	3- 72	A13
23414-080000	トウハ°ツキ 14X18	5	8- 24	B3
23414-080000	トウハ°ツキ 14X18	6	12- 46	B7

部品番号順索引表

更新日 78.05.01

作成日 78.03.07

部品番号	部品名	使用 個数	項目 & No.	グリッドNo
23414-080000	トウハ°ツキ 14X18	1	41- 20	D15
23414-100000	トウハ°ツキ 10	2	8- 21	B3
23414-120000	トウハ°ツキ 12	2	48- 3	E13
23414-120000	トウハ°ツキ 12	1	49- 9	E14
23414-160000	トウハ°ツキ 16	1	9- 24	B4
23414-180023	トウハ°ツキ 18	2	50- 5	E15
23414-240000	トウハ°ツキ 24	1	39- 32	D13
23414-240000	トウハ°ツキ 24	1	40- 4	D14
23418-050000	タイロンハ°ツキ 5	7	53- 9	F6
23418-050000	タイロンハ°ツキ 5	7	54- 9	F7
23418-060000	タイロンハ°ツキ 6	1	12- 3	B7
23418-060000	タイロンハ°ツキ 6	1	16- 25	C2
23418-080000	タイロンハ°ツキ 8	3	3- 58	A13
23871-010000	テ-ハ° フ° ラク° PT1/8	4	33- 9	D7
23871-010000	テ-ハ° フ° ラク° PT 1/8	4	34- 8	D8
23871-010000	テ-ハ° フ° ラク° PT1/8	2	35- 2	D9
23871-030000	テ-ハ° フ° ラク° PT3/8	2	3- 18	A13
23881-080002	6カクフ° ラク° 8	1	41- 19	D15
24101-060034	ホ° -ルハ° アリソク° 6003	1	36- 2	D10
24101-060034	ホ° -ルハ° アリソク° 6003	1	38- 6	D12
24101-060044	ホ° -ルハ° アリソク° 6004	2	41- 24	D15
24101-060054	ハ° アリソク° 6005	1	38- 33	D12
24101-060064	ハ° アリソク° 6006	4	37- 8	D11
24101-060074	ホ° -ルハ° アリソク° 6007	2	22- 14	C10
24101-060074	ホ° -ルハ° アリソク° 6007	1	36- 8	D10
24101-060094	ハ° アリソク° 6009	2	45- 13	E8
24101-062034	ホ° -ルハ° アリソク° 6203	1	36- 23	D10
24101-062034	ホ° -ルハ° アリソク° 6203	1	38- 7	D12
24101-062044	ハ° アリソク° 6204	2	21- 22	C9
24101-062054	ホ° -ルハ° アリソク° 6205	1	5- 8	A16
24101-062054	ホ° -ルハ° アリソク° 6205	2	21- 21	C9
24101-062064	ホ° -ルハ° アリソク° 6206	1	37- 15	D11
24101-062064	ホ° -ルハ° アリソク° 6206	1	38- 30	D12
24101-062074	ホ° -ルハ° アリソク° 6207	2	26- 13	C14
24101-062074	ホ° -ルハ° アリソク° 6207	2	42- 7	E5
24101-062074	ホ° -ルハ° アリソク° 6207	2	43- 8	E6
24101-063024	ハ° アリソク° 6302	1	36- 25	D10
24101-063034	ホ° -ルハ° アリソク° 6303	1	36- 13	D10
24101-063044	ホ° -ルハ° アリソク° 6304	1	22- 4	C10
24101-063044	ホ° -ルハ° アリソク° 6304	2	24- 18	C12
24101-063044	ホ° -ルハ° アリソク° 6304	1	38- 25	D12
24101-063054	ホ° -ルハ° アリソク° 6305	1	22- 2	C10
24101-063054	ホ° -ルハ° アリソク° 6305	2	42- 16	E5
24101-063054	ホ° -ルハ° アリソク° 6305	2	43- 17	E6
24101-063064	ホ° -ルハ° アリソク° 6306	1	42- 3	E5

部品番号順索引表

更新日 78.05.01
作成日 78.03.07

部品番号	部品名	使用 個数	項目 & No.	グリッドNo.
24101-063064	ホ-ルハ-アリンク 6306	1	43- 3	E6
24121-062034	ホ-ルB(トメ) 6203N	1	38- 24	D12
24121-062044	ホ-ルB(トメ) 6204N	1	38- 38	D12
24121-062074	ハ-アリンク 6207N	2	45- 17	E8
24141-320060	ロ-ラB(インスイ 32006	2	26- 19	C14
24141-320070	ロ-ラB(インスイ 32007	2	26- 18	C14
24190-080000	コウキユウ 1/4	1	47- 33	E12
24190-080001	コウキユウ 1/4	1	41- 17	D15
24190-080001	コウキユウ 1/4	1	49- 11	E14
24190-100001	コウキユウ 5/16	1	8- 11	B3
24190-100001	コウキユウ 5/16	1	39- 28	D13
24190-100001	コウキユウ 5/16	1	40- 11	D14
24190-140001	コウキユウ 7/16	1	39- 13	D13
24211-030002	ハ-アリンク ナット 30	1	37- 20	D11
24231-030000	ハ-アリンク サ-カネ 30	1	37- 21	D11
24311-000050	オリンク P5	1	13- 39	B9
24311-000070	オリンク P-7	3	3- 52	A13
24311-000070	オリンク P-7	1	48- 5	E13
24311-000070	オリンク P-7	1	48- 10	E13
24311-000090	オリンク P-9	1	39- 10	D13
24311-000100	オリンク P10	2	1- 8	A10
24311-000100	オリンク P10	1	47- 8	E12
24311-000110	オリンク P11	1	41- 9	D15
24311-000120	オリンク P-12	3	3- 65	A13
24311-000120	オリンク P-12	1	47- 31	E12
24311-000120	オリンク P-12	1	48- 12	E13
24311-000140	オリンク P14	1	1- 32	A10
24311-000150	オリンク P15	1	47- 7	E12
24311-000160	オリンク P-16	1	9- 33	B4
24311-000160	オリンク P-16	1	24- 4	C12
24311-000160	オリンク P-16	2	25- 11	C13
24311-000160	オリンク P-16	2	30- 9	D4
24311-000160	オリンク P-16	1	39- 33	D13
24311-000160	オリンク P-16	1	40- 5	D14
24311-000160	オリンク P-16	1	41- 26	D15
24311-000160	オリンク P-16	2	44- 16	E7
24311-000180	オリンク P18	1	24- 30	C12
24311-000200	オリンク P-20	2	35- 14	D9
24311-000200	オリンク P-20	1	50- 2	E15
24311-000200	オリンク P-20	1	50- 7	E15
24311-000200	オリンク P-20	1	50- 12	E15
24311-000210	オリンク P-21	2	45- 2	E8
24311-000240	オリンク P24	1	38- 27	D12
24311-240100	オリンク P-10A	1	12- 7	B7
24311-240100	オリンク P-10A	1	49- 5	E14

部品番号順索引表

更新日 78.05.01
作成日 78.03.07

部品番号	部品名	使用 個数	項目 & No.	グリッドNo
24315-570500	リング P50	1	47- 15	E12
24321-000350	リング G-35	1	3- 50	A13
24321-000450	リング G-45	2	47- 23	E12
24321-000750	リング G-75	2	44- 4	E7
24321-000800	リング G80	2	42- 15	E5
24321-000800	リング G80	2	43- 16	E6
24325-000850	リング G85	1	30- 17	D4
24341-000120	リング S12	3	30- 41	D4
24341-000120	リング S12	1	40- 13	D14
24341-000140	リング S14	1	48- 13	E13
24341-000160	リング S16	2	46- 2	E9
24341-000160	リング S16	2	46- 12	E9
24341-000180	リング S18	1	22- 5	C10
24341-000260	リング S26	1	2- 24	A12
24341-000360	リング S36	2	47- 20	E12
24341-000560	リング S56	1	24- 14	C12
24341-000850	リング S85	2	25- 16	C13
24761-010000	ク リスニツフ ルA-M6F	1	19- 15	C7
24761-010000	ク リスニツフ ルA-M6F	1	20- 9	C8
24761-010000	ク リスニツフ ルA-M6F	2	29- 7	D3
24761-010000	ク リスニツフ ルA-M6F	1	29- 34	D3
24761-010000	ク リスニツフ ルA-M6F	1	46- 24	E9
26011-080162	ボ ルト (A 8X16	2	55- 3	F8
26011-080162	ボ ルト (A 8X16	2	55- 22	F8
26011-080162	ボ ルト (A 8X16	2	56- 15	F9
26011-080352	ボ ルト (A 8X35	1	53- 20	F6
26011-080352	ボ ルト (A 8X35	1	54- 20	F7
26011-080502	ボ ルト (A 8X50	4	53- 23	F6
26013-060102	ボ ルト (B 6X10	2	51- 11	F2
26013-060122	ボ ルト (B 6X12	2	52- 9	F3
26013-060122	ボ ルト (B 6X12	1	52- 11	F3
26013-060122	ボ ルト (B 6X12	4	52- 19	F3
26013-060142	ボ ルト (B 6X14	2	56- 40	F9
26013-060162	ボ ルト (B 6X16	6	18- 8	C4
26013-060252	ボ ルト (B 6X25	4	50- 3	E15
26013-060402	ボ ルト (B 6X40	3	50- 8	E15
26013-060402	ボ ルト (B 6X40	3	50- 13	E15
26013-080122	ボ ルト (B 8X12	2	53- 18	F6
26013-080122	ボ ルト (B 8X12	2	54- 18	F7
26013-080142	ボ ルト (B 8X14	2	55- 17	F8
26013-080142	ボ ルト (B 8X14	2	55- 24	F8
26013-080162	ボ ルト (B 8X16	2	29- 18	D3
26013-080162	ボ ルト (B 8X16	6	29- 22	D3
26013-080162	ボ ルト (B 8X16	4	56- 6	F9
26013-080162	ボ ルト (B 8X16	8	56- 10	F9

部品番号順索引表

更新日 78.05.01
作成日 78.03.07

部品番号	部品名	使用 個数	項目 & No.	グリッドNo.
26013-080162	ホルト(B 8X16	2	56- 21	F9
26013-080162	ホルト(B 8X16	4	56- 24	F9
26013-080202	ホルト(B 8X20	4	19- 4	C7
26013-080202	ホルト(B 8X20	4	19- 14	C7
26013-080202	ホルト(B 8X20	4	20- 4	C8
26013-080202	ホルト(B 8X20	4	20- 8	C8
26013-080202	ホルト(B 8X20	3	28- 7	C16
26013-080352	ホルト(B 8X35	1	50- 16	E15
26013-080452	ホルト(B 8X45	2	56- 20	F9
26013-080852	ホルト(B 8X85	1	29- 9	D3
26013-100162	セムスホルト 10X16	6	56- 13	F9
26013-100202	ホルト(B 10X20	2	53- 15	F6
26013-100202	ホルト(B 10X20	2	54- 15	F7
26013-120252	ホルト(B 12X25	8	19- 2	C7
26013-120252	ホルト(B 12X25	8	20- 2	C8
26013-140252	ホルト(B 14X25	8	21- 18	C9
26023-060202	ナハコネジ(C 6X20	2	52- 16	F3
26031-060122	ハインツネジ(A6X12	4	55- 2	F8
26116-050102	ホルト 5X10	1	16- 18	C2
26116-060082	ホルト 6X8	4	30- 38	D4
26116-060102	ホルト 6X10	8	4- 11	A15
26116-060102	ホルト 6X10	2	12- 26	B7
26116-060122	ホルト 6X12	2	12- 17	B7
26116-060122	ホルト 6X12	3	51- 12	F2
26116-060122	ホルト 6X12	2	52- 27	F3
26116-060142	ホルト 6X14	4	2- 9	A12
26116-060162	ホルト 6X16	4	9- 21	B4
26116-060162	ホルト 6X16	4	12- 24	B7
26116-060162	ホルト 6X16	1	49- 22	E14
26116-060162	ホルト 6X16	1	51- 3	F2
26116-060162	ホルト 6X16	1	51- 17	F2
26116-060222	ホルト 6X22	2	8- 4	B3
26116-060222	ホルト 6X22	2	13- 13	B9
26116-080122	ホルト 8X12	3	3- 21	A13
26116-080122	ホルト 8X12	2	9- 15	B4
26116-080122	ホルト 8X12	4	9- 18	B4
26116-080122	ホルト 8X12	2	15- 10	B11
26116-080142	ホルト 8X14	1	3- 22	A13
26116-080142	ホルト 8X14	2	3- 69	A13
26116-080142	ホルト 8X14	2	9- 30	B4
26116-080162	ホルト 8X16	4	1- 27	A10
26116-080162	ホルト 8X16	4	25- 6	C13
26116-080162	ホルト 8X16	4	39- 24	D13
26116-080162	ホルト 8X16	2	39- 39	D13
26116-080162	ホルト 8X16	12	42- 13	E5

部品番号順索引表

更新日 78.05.01
作成日 78.03.07

部品番号	部品名	使用数	項目 & No.	グリッドNo
26116-080162	ホルト 8X16	12	43- 14	E6
26116-080202	ホルト 8X20	6	1- 39	A10
26116-080202	ホルト 8X20	4	24- 8	C12
26116-080202	ホルト 8X20	4	30- 18	D4
26116-080202	ホルト 8X20	3	30- 22	D4
26116-080202	ホルト 8X20	4	30- 35	D4
26116-080202	ホルト 8X20	4	46- 6	E9
26116-080202	ホルト 8X20	4	46- 16	E9
26116-080202	ホルト 8X20	4	54- 23	F7
26116-080252	ホルト 8X25	2	1- 53	A10
26116-080252	ホルト 8X25	1	14- 7	B10
26116-080252	ホルト 8X25	12	24- 25	C12
26116-080352	ホルト 8X35	1	33- 10	D7
26116-080352	ホルト 8X35	2	56- 33	F9
26116-080402	ホルト 8X40	6	44- 8	E7
26116-080452	ホルト 8X45	5	35- 4	D9
26116-080452	ホルト 8X45	3	41- 14	D15
26116-080502	ホルト 8X50	2	17- 8	C3
26116-080552	ホルト 8X55	1	2- 14	A12
26116-080552	ホルト 8X55	1	31- 10	D5
26116-080552	ホルト 8X55	1	32- 15	D6
26116-080552	ホルト 8X55	1	41- 15	D15
26116-080552	ホルト 8X55	8	47- 4	E12
26116-080582	ホルト 8X58	4	4- 21	A15
26116-080652	ホルト 8X65	1	12- 13	B7
26116-080652	ホルト 8X65	2	33- 11	D7
26116-080702	ホルト 8X70	4	39- 3	D13
26116-080752	ホルト 8X75	2	2- 15	A12
26116-080752	ホルト 8X75	9	29- 8	D3
26116-080852	ホルト 8X85	7	2- 16	A12
26116-080852	ホルト 8X85	3	9- 3	B4
26116-080852	ホルト 8X85	5	33- 3	D7
26116-080852	ホルト 8X85	5	34- 3	D8
26116-080902	ホルト 8X90	1	9- 4	B4
26116-081002	ホルト 8X100	2	33- 12	D7
26116-081152	ホルト 8X115	3	2- 17	A12
26116-081152	ホルト 8X115	2	39- 5	D13
26116-100182	ホルト 10X18	6	1- 28	A10
26116-100202	ホルト 10X20	1	47- 28	E12
26116-100202	ホルト 10X20	1	49- 14	E14
26116-100302	ホルト 10X30	8	25- 18	C13
26116-100302	ホルト 10X30	1	46- 32	E9
26116-100352	ホルト 10X35	8	30- 27	D4
26116-100552	ホルト 10X55	2	29- 12	D3
26116-100652	ホルト 10X65	1	4- 17	A15

部品番号順索引表

更新日 78.05.01
作成日 78.03.07

部品番号	部品名	使用 個数	項目 & No.	グリッドNo.
26116-100902	ホルト 10X90	3	29- 13	D3
26116-120402	ホルト 12X40	10	44- 2	E7
26116-140222	ホルト 14X22	8	26- 15	C14
26117-120252	ホルト 12X25	2	53- 13	F6
26117-120252	ホルト 12X25	2	54- 13	F7
26216-060142	ウイコミホルト 6X14	1	2- 25	A12
26216-060352	ウイコミホルト 6X35	1	2- 26	A12
26216-080202	ウイコミホルト 8X20	4	4- 24	A15
26216-080222	ウイコミホルト 8X22	4	1- 19	A10
26216-080222	ウイコミホルト 8X22	4	2- 2	A12
26216-080352	ウイコミホルト 8X35	3	32- 2	D6
26216-080452	ウイコミホルト 8X45	1	32- 3	D6
26216-080602	ウイコミホルト 8X60	1	32- 4	D6
26216-080652	ウイコミホルト 8X65	6	3- 16	A13
26216-080752	ウイコミホルト 8X75	5	30- 6	D4
26216-100252	ウイコミホルト 10X25	4	25- 3	C13
26216-100252	ウイコミホルト 10X25	6	30- 25	D4
26347-050002	ウツト 5	1	52- 32	F3
26557-050062	ナハコネシ 5X6	4	4- 14	A15
26557-050122	ナハコネシ 5X12	3	3- 60	A13
26557-050162	ナハコネシ 5X16	1	52- 31	F3
26557-060082	ナハネシ 6X8	2	15- 12	B11
26557-060122	ナハコネシ 6X12	2	56- 37	F9
26557-060162	ナハネシ 6X16	1	52- 33	F3
26557-060302	ナハコネシ 6X30	2	52- 34	F3
26557-080102	ナハネシ 8X10	1	3- 73	A13
26581-080102	ハイントコネシ 8X10	1	5- 9	A16
26587-050102	ハイントコネシ 5X12	2	10- 7	B5
26647-060122	チヨウホルト 6X12	6	18- 3	C4
26687-120002	フクロナツト(タカホソ)12	1	13- 22	B9
26716-060002	ナツト 6	2	2- 27	A12
26716-060002	ナツト 6	3	3- 53	A13
26716-080002	6カクナツト M8(6T)	4	1- 20	A10
26716-080002	6カクナツト M8(6T)	4	2- 3	A12
26716-080002	6カクナツト M8(6T)	1	2- 32	A12
26716-080002	6カクナツト M8(6T)	2	3- 14	A13
26716-080002	6カクナツト M8(6T)	2	3- 15	A13
26716-080002	6カクナツト M8(6T)	6	3- 17	A13
26716-080002	6カクナツト M8(6T)	4	4- 25	A15
26716-100002	ナツト 10	2	1- 25	A10
26716-100002	ナツト 10	1	2- 21	A12
26716-100002	ナツト 10	1	4- 18	A15
26716-100002	ナツト 10	2	30- 30	D4
26717-060002	6 カクナツト M6	1	49- 23	E14
26717-060002	6 カクナツト M6	2	53- 30	F6

部品番号順索引表

更新日 78.05.01

作成日 78.03.07

部品番号	部品名	使用 個数	項目 & No.	グリッドNo
26717-060002	6 カクナツト M6	2	54- 30	F7
26717-080002	6 カクナツト M8	2	16- 14	C2
26717-080002	6 カクナツト M8	4	17- 9	C3
26717-080002	6 カクナツト M8	1	28- 15	C16
26717-080002	6 カクナツト M8	5	29- 10	D3
26717-080002	6 カクナツト M8	1	29- 37	D3
26717-080002	6 カクナツト M8	5	32- 5	D6
26717-080002	6 カクナツト M8	1	38- 13	D12
26717-080002	6 カクナツト M8	2	49- 26	E14
26717-080002	6 カクナツト M8	2	53- 21	F6
26717-080002	6 カクナツト M8	1	54- 21	F7
26717-100002	ナツト 10	2	16- 7	C2
26717-100002	ナツト 10	8	24- 27	C12
26717-100002	ナツト 10	7	29- 14	D3
26717-100002	ナツト 10	2	46- 40	E9
26717-120002	ナツト12	2	53- 14	F6
26717-120002	ナツト12	2	54- 14	F7
26737-120002	ナツト 12	1	13- 24	B9
26737-120002	ナツト 12	6	30- 42	D4
26737-120002	ナツト 12	2	40- 15	D14
26737-160002	ナツト 16	1	28- 24	C16
26751-050002	トメナツト 5	2	13- 21	B9
26756-050002	トメナツト 5	3	3- 62	A13
26756-080002	トメナツト 8	3	3- 29	A13
26756-080002	トメナツト 8	3	3- 32	A13
26776-100002	トメナツト 10	3	3- 3	A13
26776-180002	トメナツト(ホソ) 18	1	6- 9	B1
26776-220002	6カクトメナツト 22	2	30- 11	D4
26777-120002	トメナツト12	1	28- 29	C16
26831-200002	ミゾツキナツト 20	2	21- 24	C9
26921-080102	トメネシ (ホウ) 8X10	1	3- 39	A13
27241-300000	ワシカ タフ°ラク° 30	7	1- 15	A10
28110-080100	スハ°ナ 8X10	1	61- 6	F16
28110-100130	スハ°ナ 10X13	1	61- 7	F16
28110-170190	リヨウクチスハ°ナ 17-19	1	61- 8	F16
28110-220240	リヨウクチスハ°ナ 24X22	1	61- 9	F16
43400-500390	クウキフ°ラク° PK	1	12- 34	B7
43400-500410	シールワツシヤ W8	4	2- 4	A12
43400-500450	ハ°ツキン	2	13- 23	B9
705225-23100	コネクテイング° ロツト° シクミ	3	7- 1	B2
711100-51540	ローラー(ウチ.ソト) セット	3	10- 17	B5
721450-01540	オイルハ°ン シクミ	1	1- 30	A10
721450-01560	シリコンタ° フ°ロツク シクミ	1	1- 1	A10
721450-01610	キ°ヤケース シクミ	1	2- 1	A12
721450-02500	メタルト°ウ シクミ	1	1- 35	A10

部品番号順索引表

更新日	78.05.01
作成日	78.03.07

部品番号	部品名	使用数	項目 & No.	グリッドNo
721450-02610	センタメタル"ウ(1 シクミ	1	1- 41	A10
721450-02620	センタメタル"ウ(2 シクミ	1	1- 45	A10
721450-11050	キユキ"ンフン シクミ	3	3- 27	A13
721450-11660	ハイキ"ンフン シクミ	3	3- 30	A13
721450-11700	シリクタ"ハツ" シクミ	1	3- 1	A13
721450-21700	クランクシャフト シクミ	1	6- 1	B1
721450-22500	ヒ°ストフリング" シクミ	3	7- 6	B2
721450-61520	カ"ハ"ナウイトサホ°ート シクミ	1	13- 1	B9
721450-66530	レキ"ユレ-タハント"ル シクミ	1	13- 37	B9
721461-51700	FOフンシャホ°ンフ° シクミ	1	10- 1	B5
721462-11520	ホ"ンネット シクミ	1	3- 46	A13
724160-55501	FOコシキシクミ	1	12- 1	B7
724550-51520	フ°ランシ"ヤカ"イト"シクミ	3	10- 15	B5
724950-53100	FOフンシャ"ン シクミ	3	11- 1	B6
794100-12901	フロントホイタイヤシクミ	2	21- 27	C9
794100-12950	フロントタイヤシクミ 4.00-12	2	21- 28	C9
794150-22150	"アリコク"スリーフ"COMP	1	29- 24	D3
794300-24500	レキ"ユレ-タケース シクミ	1	35- 1	D9
794440-25400	クラツチシリクタ"マI シクミ	1	37- 1	D11
794440-25410	クラツチシリクタ"アト シクミ	1	37- 2	D11
794440-34700	リヤホイタイヤL シクミ	1	45- 18	E8
794440-34800	リヤホイタイヤR シクミ	1	45- 23	E8
794441-14700	フロントホイタイヤL シクミ	1	27- 1	C15
794441-14800	フロントホイタイヤR シクミ	1	27- 6	C15
794730-57112	タイグツト"イント" アツセン RR	1	21- 10	C9
794730-57112	タイグツト"イント" アツセン RR	1	25- 27	C13